

В жилых и общественных зданиях возможна установка механического канализационного затвора на выпуске только при круглосуточном присутствии обслуживающего персонала, в соответствии с п. 17.27 СНиП 2.04.01-85*

Паспорт



M0603

Назначение:

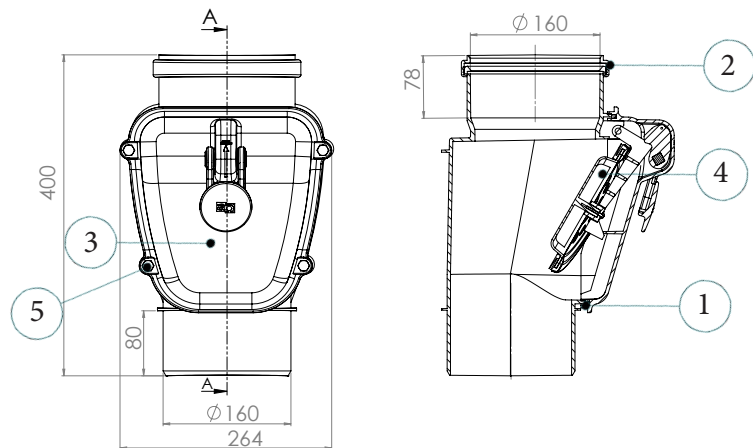
Механический канализационный затвор предназначен для предотвращения затопления помещений при возникновении подпора в наружной канализационной сети вследствие засора или подтопления.

Описание:

Механический канализационный затвор с запирающей заслонкой с ревизионной крышкой и присоединительными выходами под раструбные трубы ПП, ПВХ.

Комплектация:

1. Уплотнительная прокладка из EPDM.
2. Корпус затвора из PPR с раструбом DN160 с уплотнительным кольцом из EPDM.
3. Ревизионная крышка для проверки состояния заслонки и прочистки канализационной сети.
4. Заслонка
5. Крепежный элемент ревизионной крышки.

**Технические характеристики:**

Макс. рабочая температура:	- не более 60°C
Кратковременно (2-4 ч):	- не более 80°C
Присоединительный размер	- DN160
Вес:	- 2100 гр.
Рабочая среда:	- фекальные стоки
Рабочее давление обратного тока:	- 0÷5 м водяного столба

Гидравлические испытания

обратного тока:	- 5 м водяного столба
Срок службы:	- не менее 50 лет

Принцип действия:

При отсутствии стоков заслонка всегда находится в вертикальном положении и затвор закрыт. При сливе канализационные стоки, проходя через канализационный затвор, открывают заслонку, которая отклоняется от вертикальной оси. При окончании слива заслонка под действием силы тяжести возвращается в исходное положение и закрывается.

Особенности монтажа:

Механический канализационный затвор устанавливается строго горизонтально - либо в подвале здания (перед выходом внутренней канализационной магистрали во внешнюю), - либо в приемке снаружи здания. Таким образом, механический канализационный затвор отделяет внутреннюю канализационную сеть здания от внешней канализационной сети.

Входной и выпускной патрубки затвора предназначены для соединения с любой канализационной раструбной трубой из ПВХ или ПП (REHAU, OSMA и т.д.). Если для канализации применяются стальная или чугунная безраструбная труба (SML), необходимо использовать переходник M0923 с ПП/ПВХ на Чугун/Сталь.

Обслуживание:

Ревизионная крышка используется для обслуживания затвора, а также для прочистки горизонтального участка от затвора до приемного колодца наружной канализационной сети в случае засора. Ревизионная крышка крепится к корпусу затвора при помощи четырех крепежных элементов.

ВНИМАНИЕ:

Так как канализация безнапорная и скорость движения канализационных стоков очень мала, то под заслонкой может образовываться грязевой буртик, препятствующий полному закрытию заслонки. В зависимости от загруженности канализационной магистрали затвор необходимо периодически промывать большим количеством воды. Это особенно актуально делать весной, перед интенсивным таянием снега, и осенью, перед наступлением обильных осадков.