



УГЛОВОЙ ДУШЕВОЙ ЛОТОК С РЕШЁТКОЙ ИЗ НЕРЖАВЕЮЩЕЙ СТАЛИ

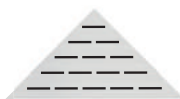
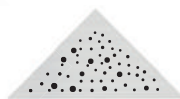
ТИПЫ РЕШЕТОК

МАТОВАЯ

KLASSIK

DROPS

MEDIUM



Размеры решеток: **343 x 245 мм**

Технические параметры:

Максимальная пропускная способность: до 60 л/мин
 Боковое сливное отверстие DN50
 Диаметр сливной трубы 50 мм
 Минимальная монтажная высота 62 мм
 Максимальная нагрузка 300 кг

Содержание комплекта:

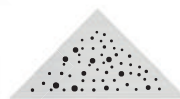
Корпус душевого лотка – 1 шт.
 Комбинированный сифон – 1 шт.
 Монтажный набор:
 Шуруп \varnothing 6x40 – 4 шт.
 Дюбель \varnothing 8 – 4 шт.
 Гидроизолирующая лента – 1 шт.
 Шарики комбинированного гидрозатвора – 2 шт.
 Решетка из нержавеющей стали – 1 шт.
 Ключ для снятия решетки – 1 шт.
 Инструкция – 1 шт.

ГЛЯНЦЕВАЯ

KLASSIK

DROPS

MEDIUM



Размеры решеток: **343 x 245 мм**

Область применения:

- Для водоотведения в душевых кабинках на уровне пола
- Для внутренних помещений
- Для перфорированной решетки или под плитку

Преимущества и свойства:

- Корпус душевого лотка выполнен из полипропилена и полистирола
- Решетка изготовлена из нержавеющей стали DIN 1.4301 K3 толщиной 1,5 мм, глянцевая
- Нагрузка до 300 кг
- Регулируемая монтажная высота от 62 мм
- Пропускная способность максимум 60 л/мин при выпускной трубке DN50, согласно стандарту EN 1253-2 и EN 124
- Комбинированный сифон: гидрозатвор + сухой затвор
- Простая конструкция для удобной верхней прочистки сифона
- Качество производства согласно ISO 9001

ТРЕБУЕМЫЕ ИНСТРУМЕНТЫ



Шаг первый:

Установка лотка на монтажное место производится с отступом от краев корпуса 3 мм со всех сторон.

- (1) Внимание! Перед установкой убедитесь, что в отверстиях лотка и сифона нет мусора.
- (2) Рекомендуется обезжирить внешнюю поверхность корпуса лотка для качественного приклеивания к ней гидроизоляционной ленты.
- (3) Закрутите регулировочные ножки к корпусу лотка.

Шаг второй:

- (4) Используя уровень, с помощью регулировочных ножек проверьте и отрегулируйте правильность установки лотка на монтажном месте.
- (5) Проверьте и убедитесь, при установке верхнего уровня лотка учитывается высота укладки плитки и клея.
- (6) Просверлите отверстия и прикрепите регулировочные ножки лотка к основанию пола, используя дюбели и шурупы.

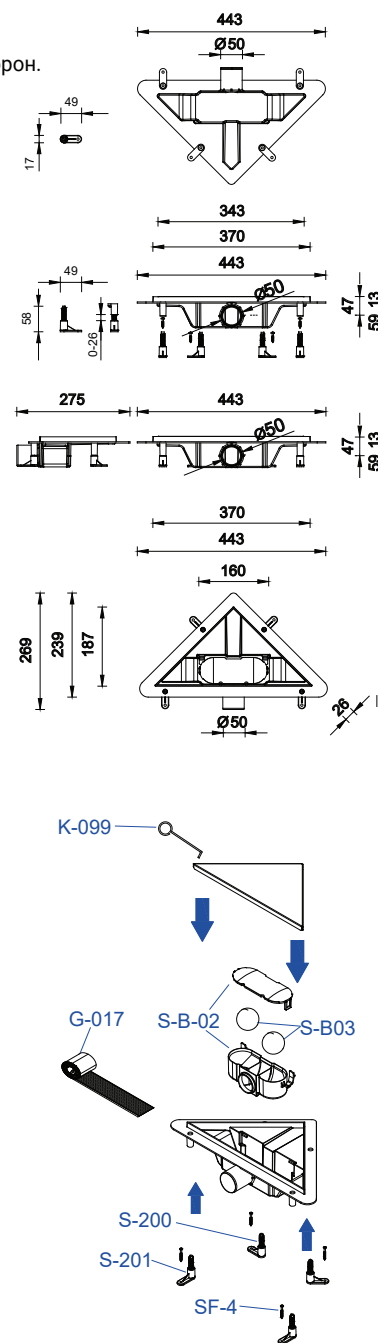
В комплекте лотка – стандартный набор для крепления к бетонному основанию.

Шаг третий:

- (7) Проверьте правильность присоединения сифона в его посадочном месте. Крышка сифона должна быть герметично закрыта на боковые защелки.
- (8) Слив сифона подсоедините к сливному трубопроводу DN50. Угол уклона канализационного трубопровода должен быть не менее 2% (т.е. 2 см на 1 м длины). Бетонной смесью заполните строительное пространство вокруг лотка (и под лотком) и сделайте уклон в направлении к лотку до высоты кромки с уклоном не менее 2%.
- (9) После высыхания бетона на сухую и чистую поверхность наклейте и хорошо прижмите гидроизоляционную ленту (она входит в комплект) так, чтобы она перекрывала соединительный шов бетона и корпуса по всей длине.
- (10) Соединительный шов – место перехода плитки и рамки лотка необходимо заполнить санитарным силиконом или герметизировать влагостойкой затиркой.

Шаг четвертый:

- (11) При заливке бетонной стяжки убедитесь, что бетоном заполнены все пустоты под корпусом лотка, так как регулировочные ножки служат исключительно для правильной установки при монтаже и не выполняют несущих функций.
- (12) Проведите укладку плитки при помощи эластичного клея с замазыванием швов, соблюдая уровень ее уклона к лотку не менее 2%. По окончании строительных работ очистите желоб от загрязнений, откройте входное отверстие и вложите решетку. После установки необходимо заполнить сифон водой.



Внимание!

Неправильно проведенный монтаж лотка может привести к протеканию, аварийным последствиям или его плохой функциональности. Поэтому рекомендуется установку и монтаж лотка проводить профессиональными специалистами в области сантехники. Производитель не несет ответственности за ущерб, нанесенный неправильной, непрофессиональной инсталляцией.



Гарантия на пластиковый корпус лотка - 10 лет.
Гарантия на решетку - 10 лет.
Гарантия на съемный сифон - 3 года.