

Сливной трап 155x155 DN110 угловой

Область применения:

- Для использования во внутренних помещениях.
- Для водоотведения в подвальных, котельных, рабочих, подсобных и технических помещениях – на уровне пола для реализации безбарьерного доступа, а также для интенсивного водоотведения, например, как дождевой сток.

Содержание комплекта:

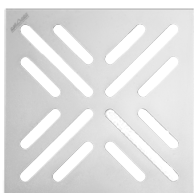
- Корпус трапа с горловиной – 1 комплект
- Решетка – 1 шт.
- Сифон – 1 комплект

Один из вариантов сифона:

- А) Сифон с гидрозатвором
- Б) Сухой затвор

Варианты решеток:

- А) Решетка из нержавеющей стали – толщина 1,5 мм, глянец
- Б) Пластиковая решетка – толщина 5 мм, с ребрами жесткости 20 мм



А)

Б)

Технические параметры и свойства:

- Материал корпуса и внутренних частей: PP (полипропилен) – устойчив к механическим, химическим и температурным воздействиям (кратковременно – до 90 °С, постоянно – до 70 °С)
- Устойчив к бытовым химически активным чистящим средствам (не применять агрессивные чистящие средства на основе кислот)
- Два варианта конструкции сифона:
 - I) Сифон с гидрозатвором согласно норме EN 1253-1
 - II) Сухой затвор
- Допустимая нагрузка на поверхность до 300 кг
- Регулируемая монтажная высота 11-47 мм
- Пропускная способность:
 - Сухой затвор – до 160 л/мин
 - Гидрозатвор – до 95 л/мин
- Простая конструкция для удобной верхней прочистки сифона
- Тип выхода сливного отверстия – угловой
- Диаметр сливной трубы Ø 110 мм

MiANO
CZECH REPUBLIC

Сливной трап 155x155 DN110 угловой

Область применения:

- Для использования во внутренних помещениях.
- Для водоотведения в подвальных, котельных, рабочих, подсобных и технических помещениях – на уровне пола для реализации безбарьерного доступа, а также для интенсивного водоотведения, например, как дождевой сток.

Содержание комплекта:

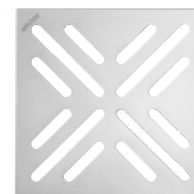
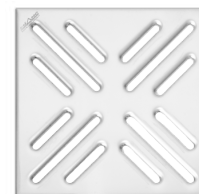
- Корпус трапа с горловиной – 1 комплект
- Решетка – 1 шт.
- Сифон – 1 комплект

Один из вариантов сифона:

- А) Сифон с гидрозатвором
- Б) Сухой затвор

Варианты решеток:

- А) Решетка из нержавеющей стали – толщина 1,5 мм, глянец
- Б) Пластиковая решетка – толщина 5 мм, с ребрами жесткости 20 мм



А)

Б)

Технические параметры и свойства:

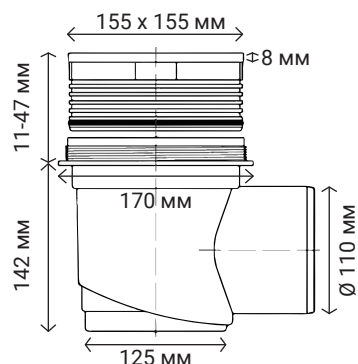
- Материал корпуса и внутренних частей: PP (полипропилен) – устойчив к механическим, химическим и температурным воздействиям (кратковременно – до 90 °С, постоянно – до 70 °С)
- Устойчив к бытовым химически активным чистящим средствам (не применять агрессивные чистящие средства на основе кислот)
- Два варианта конструкции сифона:
 - I) Сифон с гидрозатвором согласно норме EN 1253-1
 - II) Сухой затвор
- Допустимая нагрузка на поверхность до 300 кг
- Регулируемая монтажная высота 11-47 мм
- Пропускная способность:
 - Сухой затвор – до 160 л/мин
 - Гидрозатвор – до 95 л/мин
- Простая конструкция для удобной верхней прочистки сифона
- Тип выхода сливного отверстия – угловой
- Диаметр сливной трубы Ø 110 мм

MiANO
CZECH REPUBLIC

Сливной трап 155x155 DN110 угловой

Изображение (может отличаться)	Артикул	Наименование продукции
	MPVB-11001	Сливной трап 155x155 DN110 угловой, решетка пластик с сухим затвором, регулируемый
	MPVB-11002	Сливной трап 155x155 DN110 угловой, решетка пластик с гидрозатвором, регулируемый
	MPVB-11003	Сливной трап 155x155 DN110 угловой, решетка нерж. сталь с сухим затвором, регулируемый
	MPVB-11004	Сливной трап 155x155 DN110 угловой, решетка нерж. сталь с гидрозатвором, регулируемый

Вариант конструкции сливного трапа



Вариант конструкции сифона



I) Сифон с гидрозатвором

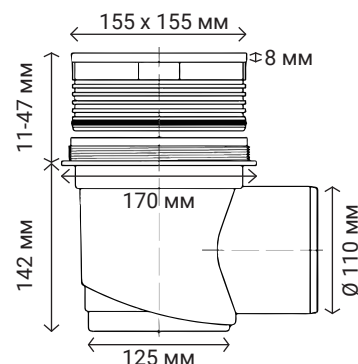


II) Сухой затвор

Сливной трап 155x155 DN110 угловой

Изображение (может отличаться)	Артикул	Наименование продукции
	MPVB-11001	Сливной трап 155x155 DN110 угловой, решетка пластик с сухим затвором, регулируемый
	MPVB-11002	Сливной трап 155x155 DN110 угловой, решетка пластик с гидрозатвором, регулируемый
	MPVB-11003	Сливной трап 155x155 DN110 угловой, решетка нерж. сталь с сухим затвором, регулируемый
	MPVB-11004	Сливной трап 155x155 DN110 угловой, решетка нерж. сталь с гидрозатвором, регулируемый

Вариант конструкции сливного трапа



Вариант конструкции сифона



I) Сифон с гидрозатвором



II) Сухой затвор