

# MPV-110-01S. Сливной трап DN110, прямой слив, решетка из нержавеющей стали, с гидрозатвором

## Содержание комплекта:

Сифон с гидрозатвором (нижняя часть) – 1 шт.

Горловина трапа – 1 шт.

Решетка из нержавеющей стали – 1 шт.

Фильтр-сетка грубой очистки для улавливания крупных включений – 1 шт.

Уплотнительное резиновое кольцо – 1 шт.

## Область применения:

- Для использования во внутренних помещениях.
- Для водоотведения в ваннных и туалетных комнатах, душевых кабинах, котельных, рабочих, подсобных и технических помещениях – на уровне пола.

## Гарантийный талон:

Гарантия на корпус изделия – 2 года.

Дата продажи: \_\_\_\_\_

Модель: \_\_\_\_\_

Название организации: \_\_\_\_\_

Реквизиты организации (адрес, телефон): \_\_\_\_\_

\_\_\_\_\_  
Подпись ответственного лица и печать организации:

МП

Тип нержавеющей стали EN 1.4301, толщина 1 мм



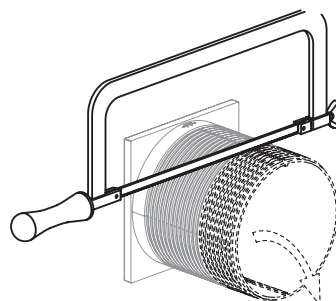
# MPV-110-01S. Сливной трап DN110, прямой слив, решетка из нержавеющей стали, с гидрозатвором

## Технические параметры и свойства:

- Корпуса сифона и горловины выполнены из полипропилена (цвет серый и белый) – устойчивы к механическим, химическим и температурным воздействиям
- Решётка изготовлена из нержавеющей стали типа 1.4301 K3 толщиной 1 мм, глянец
- Допустимая нагрузка на поверхность до 300 кг
- Уплотнительное резиновое кольцо для соединения с сифоном
- Регулируемая монтажная высота горловины - до 60 мм
- Пропускная способность 32–39 л/мин
- В комплекте фильтр-сетка грубой очистки для улавливания крупных включений
- Простая конструкция для удобной верхней прочистки сифона
- Конструкция сифона с гидрозатвором
- Подключение - нижнее сливное отверстие
- Диаметр сливной трубы  $\varnothing 110$  mm
- Качество изделия согласно ISO 9001



Производитель:  
PETROARS GROUP s r.o.  
CZECH REPUBLIC  
ZÁPY 75, 25001, ZÁPY  
Email: info@miano.cz



Отрезать трубу до нужной длины

