

MPV-110-02S. Сливной трап DN110, прямой слив, пластиковая решетка, с гидрозатвором

Содержание комплекта:

Сифон с гидрозатвором (нижняя часть) – 1 шт.

Горловина трапа – 1 шт.

Решетка из пластика – 1 шт.

Фильтр-сетка грубой очистки для улавливания крупных включений – 1 шт.

Уплотнительное резиновое кольцо – 1 шт.

Область применения:

- Для использования во внутренних помещениях.
- Для водоотведения в ваннных и туалетных комнатах, душевых кабинах, котельных, рабочих, подсобных и технических помещениях – на уровне пола.

Гарантийный талон:

Гарантия на корпус изделия – 2 года.

Дата продажи: _____

Модель: _____

Название организации: _____

Реквизиты организации (адрес, телефон): _____

Подпись ответственного лица и печать организации:

МП



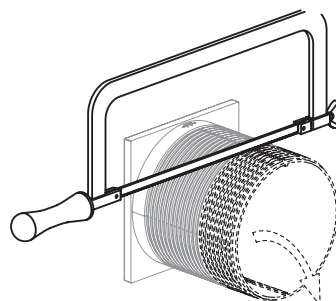
MPV-110-02S. Сливной трап DN110, прямой слив, пластиковая решетка, с гидрозатвором

Технические параметры и свойства:

- Корпуса сифона и горловины выполнены из полипропилена (цвет серый и белый) – устойчивы к механическим, химическим и температурным воздействиям
- Решётка пластиковая
- Допустимая нагрузка на поверхность до 300 кг
- Уплотнительное резиновое кольцо для соединения с сифоном
- Регулируемая монтажная высота горловины - до 60 мм
- Пропускная способность 32–39 л/мин
- В комплекте фильтр-сетка грубой очистки для улавливания крупных включений
- Простая конструкция для удобной верхней прочистки сифона
- Конструкция сифона с гидрозатвором
- Подключение - нижнее сливное отверстие
- Диаметр сливной трубы $\varnothing 110$ mm
- Качество изделия согласно ISO 9001



Производитель:
PETROARS GROUP s r.o.
CZECH REPUBLIC
ZÁPY 75, 25001, ZÁPY
Email: info@miano.cz



Отрезать трубу до нужной длины

