

Сливной трап типа MPV 105x105, диаметр стока DN50, решетка из нержавеющей стали, глянец

Область применения:

- Для использования во внутренних помещениях.
- Для водоотведения в ваннных и туалетных комнатах, душевых кабинах, котельных, рабочих, подсобных и технических помещениях – на уровне пола, а также для реализации безбарьерного доступа.

Содержание комплекта:

Корпус трапа – 1 шт.

Горловина трапа – 1 шт.

Решетка из нержавеющей стали – 1 шт.

Уплотнительное резиновое кольцо – 2 шт.

Один из вариантов сифона:

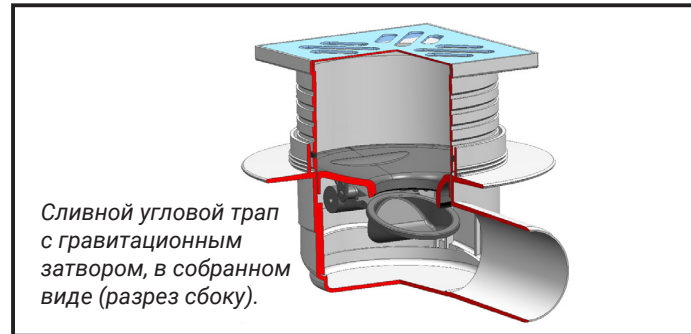
A) Сифон с гидрозатвором

B) Сухой затвор

C) Универсальный комплект (в комплекте идет и сухой и гидро затвор)

D) Гравитационный сухой затвор

Любой затвор можно приобрести отдельно, как принадлежность и при необходимости заменить - устанавливается в штатное место, вместо любого затвора идущего в комплекте.

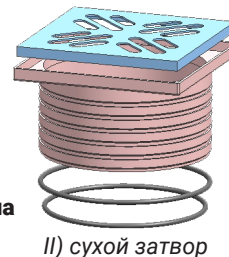


Технические параметры и свойства

- Материал корпуса, сифона и горловины: ABS + PP – устойчив к механическим, химическим и температурным воздействиям (до 90 °C)
 - Устойчив к бытовым химически активным чистящим средствам (не применять агрессивные чистящие средства на основе кислот)
 - Решётка изготовлена из нержавеющей стали толщиной 1 мм, глянец
 - Допустимая нагрузка на поверхность до 300 кг
 - Уплотнительное резиновое кольцо для соединения с сифоном
 - Регулируемая монтажная высота горловины – до 60 мм
 - Пропускная способность – до 50 л/мин
 - Простая конструкция для удобной верхней прочистки сифона
 - Три варианта конструкции сифона
- I) сифон с гидрозатвором согласно норме EN 1253-1
- II) сухой затвор
- III) сухой гравитационный затвор
- Варианты выхода сливного отверстия трапа:
 - 1) Прямой
 - 2) Угловой
 - 3) Проходной
- Диаметр сливной трубы \varnothing 50 мм

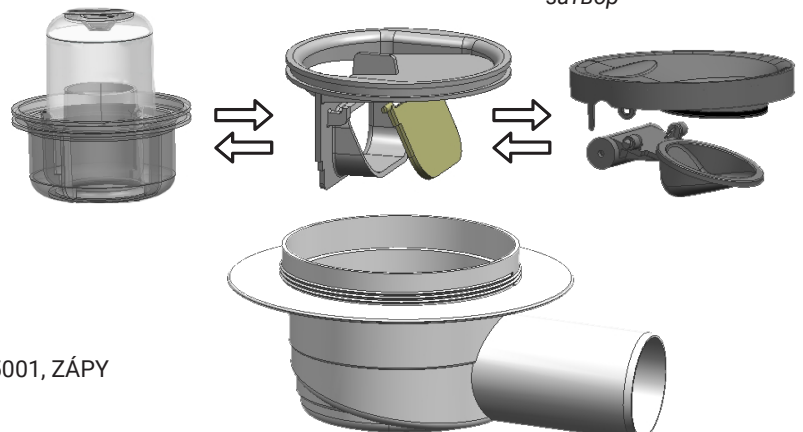
Вариант конструкции сифона

I) сифон с гидрозатвором






II) сухой затвор

III) сухой гравитационный затвор



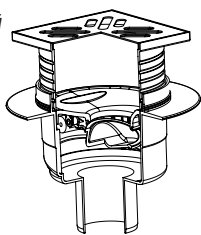
MiANO
CZECH REPUBLIC

Сливной трап типа MPV 105x105, диаметр стока DN50, решетка из нержавеющей стали, глянец

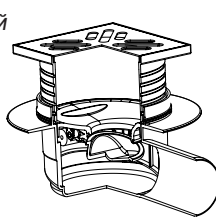
Изображение (может отличаться)	Артикул	Наименование продукции
	MPVS-05001	Сливной трап 105x105 DN50 прямой, решетка нерж. сталь с гидрозатвором
	MPVS-05002	Сливной трап 105x105 DN50 прямой, решетка нерж. сталь с сухим затвором
	MPVS-05003	Сливной трап 105x105 DN50 прямой, решетка нерж. сталь универсальный (в комплекте сухой и гидрозатвор)
	MPVS-05004	Сливной трап 105x105 DN50 прямой, решетка нерж. сталь с гравитационным сухим затвором
	MPVB-05001	Сливной трап 105x105 DN50 угловой, решетка нерж. сталь с гидрозатвором
	MPVB-05002	Сливной трап 105x105 DN50 угловой, решетка нерж. сталь с сухим затвором
	MPVB-05003	Сливной трап 105x105 DN50 угловой, решетка нерж. сталь универсальный (в комплекте сухой и гидрозатвор)
	MPVB-05004	Сливной трап 105x105 DN50 угловой, решетка нерж. сталь с гравитационным сухим затвором
	MPVP-05001	Сливной трап 105x105 DN50 проходной, решетка нерж. сталь с гидрозатвором
	MPVP-05002	Сливной трап 105x105 DN50 проходной, решетка нерж. сталь с сухим затвором
	MPVP-05003	Сливной трап 105x105 DN50 проходной, решетка нерж. сталь универсальный (в комплекте сухой и гидрозатвор)
	MPVP-05004	Сливной трап 105x105 DN50 проходной, решетка нерж. сталь с гравитационным сухим затвором

Вариант конструкции сливного трапа

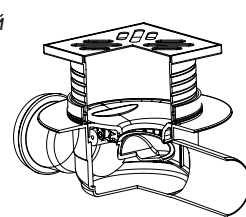
1) Прямой



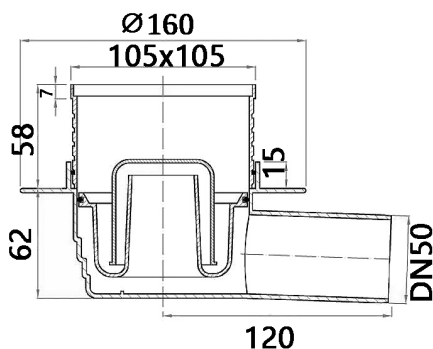
2) Угловой



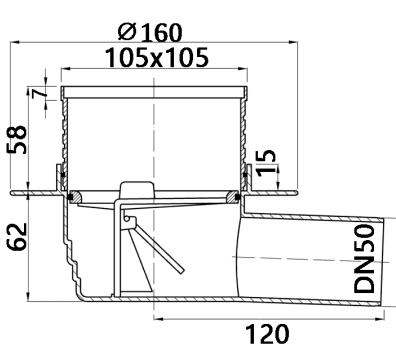
3) Проходной



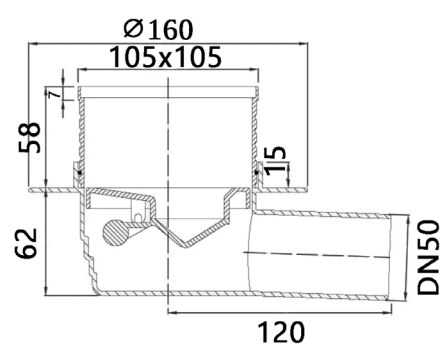
Вариант конструкции сифона



I) сифон с гидрозатвором



II) сухой затвор



III) сухой гравитационный затвор