

Сливной трап типа MPV 100x100 диаметр стока DN40, решетка из нержавеющей стали, глянец

Область применения:

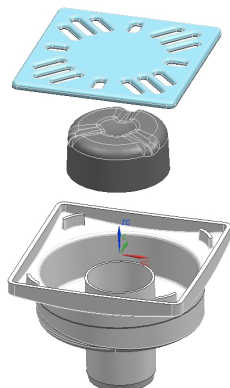
- Для использования во внутренних помещениях.
- Для водоотведения в ваннных и туалетных комнатах, душевых кабинах, котельных, рабочих, подсобных и технических помещениях – на уровне пола, а также для реализации безбарьерного доступа.

Содержание комплекта:

- Корпус трапа – 1 шт.
- Решетка из нержавеющей стали – 1 шт.

Один из вариантов сифона:

- A) Сифон с гидрозатвором
- B) Комбинированный затвор **MULTI STOP+**



Технические параметры и свойства

- Материал корпуса и сифона: PP + ABS – устойчив к механическим, химическим и температурным воздействиям (кратковременно макс. до 90 °C)
- Устойчив к бытовым химически активным чистящим средствам (не применять агрессивные чистящие средства на основе кислот)
- Решётка изготовлена из нержавеющей стали, глянцевого исполнения
- Допустимая нагрузка на поверхность до 300 кг
- Пропускная способность до 40 л/мин.
- Простая конструкция для удобной верхней прочистки сифона

Два варианта конструкции сифона:

- I) Сифон с гидрозатвором согласно норме EN 1253-1
- II) Комбинированный затвор **MULTI STOP+**

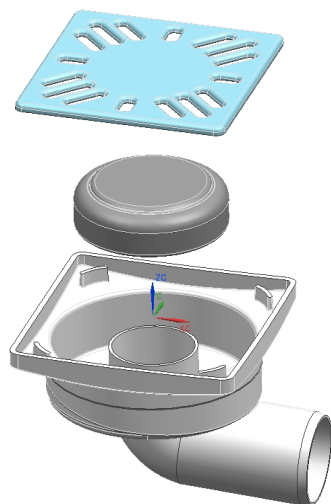
Варианты выхода сливного отверстия трапа:

- 1) Прямой
- 2) Угловой

Диаметр сливной трубы Ø 40 мм

MiANO
CZECH REPUBLIC

PETROARS GROUP s.r.o. CZECH REPUBLIC, ZÁPY 75, 25001, ZÁPY
Email: info@miano.cz



Сливной трап типа MPV 100x100 диаметр стока DN40, решетка из нержавеющей стали, глянец

Область применения:

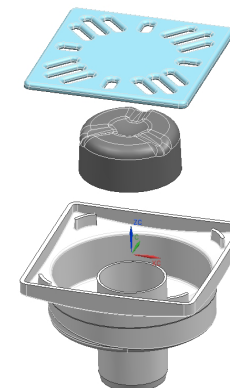
- Для использования во внутренних помещениях.
- Для водоотведения в ваннных и туалетных комнатах, душевых кабинах, котельных, рабочих, подсобных и технических помещениях – на уровне пола, а также для реализации безбарьерного доступа.

Содержание комплекта:

- Корпус трапа – 1 шт.
- Решетка из нержавеющей стали – 1 шт.

Один из вариантов сифона:

- A) Сифон с гидрозатвором
- B) Комбинированный затвор **MULTI STOP+**



Технические параметры и свойства

- Материал корпуса и сифона: PP + ABS – устойчив к механическим, химическим и температурным воздействиям (кратковременно макс. до 90 °C)
- Устойчив к бытовым химически активным чистящим средствам (не применять агрессивные чистящие средства на основе кислот)
- Решётка изготовлена из нержавеющей стали, глянцевого исполнения
- Допустимая нагрузка на поверхность до 300 кг
- Пропускная способность до 40 л/мин.
- Простая конструкция для удобной верхней прочистки сифона

Два варианта конструкции сифона:

- I) Сифон с гидрозатвором согласно норме EN 1253-1
- II) Комбинированный затвор **MULTI STOP+**

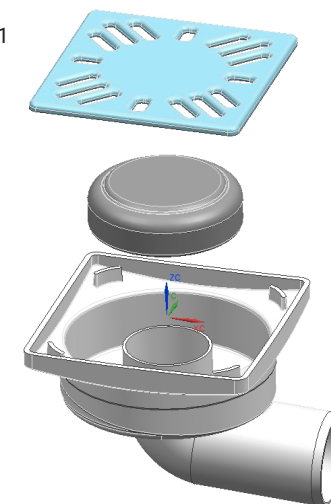
Варианты выхода сливного отверстия трапа:

- 1) Прямой
- 2) Угловой

Диаметр сливной трубы Ø 40 мм

MiANO
CZECH REPUBLIC

PETROARS GROUP s.r.o. CZECH REPUBLIC, ZÁPY 75, 25001, ZÁPY
Email: info@miano.cz

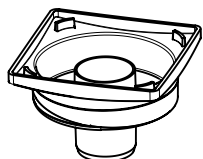


Сливной трап типа MPV 100x100 диаметр стока DN40, решетка из нержавеющей стали, глянец

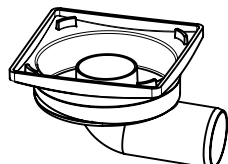
Изображение (может отличаться)	Артикул	Наименование продукции
	MPVS-04001	Сливной трап 100x100 DN40 прямой, решетка нерж. сталь с комбинированным затвором MULTI STOP+
	MPVS-04002	Сливной трап 100x100 DN40 прямой, решетка нерж. сталь с гидрозатвором
	MPVB-04001	Сливной трап 100x100 DN40 угловой, решетка нерж. сталь с комбинированным затвором MULTI STOP+
	MPVB-04002	Сливной трап 100x100 DN40 угловой, решетка нерж. сталь с гидрозатвором

Вариант конструкции сливного трапа

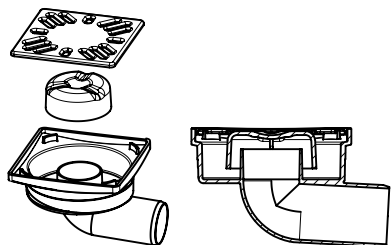
1) Прямой



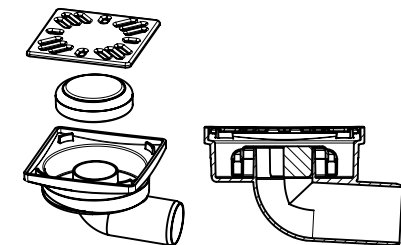
2) Угловой



Вариант конструкции сифона



I) Сифон с гидрозатвором



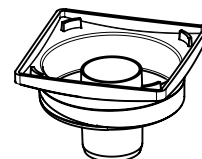
II) Комбинированный затвор MULTI STOP+

Сливной трап типа MPV 100x100 диаметр стока DN40, решетка из нержавеющей стали, глянец

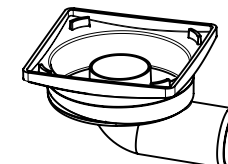
Изображение (может отличаться)	Артикул	Наименование продукции
	MPVS-04001	Сливной трап 100x100 DN40 прямой, решетка нерж. сталь с комбинированным затвором MULTI STOP+
	MPVS-04002	Сливной трап 100x100 DN40 прямой, решетка нерж. сталь с гидрозатвором
	MPVB-04001	Сливной трап 100x100 DN40 угловой, решетка нерж. сталь с комбинированным затвором MULTI STOP+
	MPVB-04002	Сливной трап 100x100 DN40 угловой, решетка нерж. сталь с гидрозатвором

Вариант конструкции сливного трапа

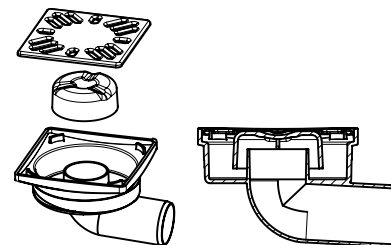
1) Прямой



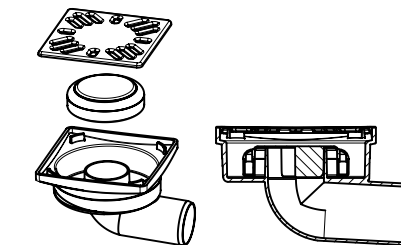
2) Угловой



Вариант конструкции сифона



I) Сифон с гидрозатвором



II) Комбинированный затвор MULTI STOP+