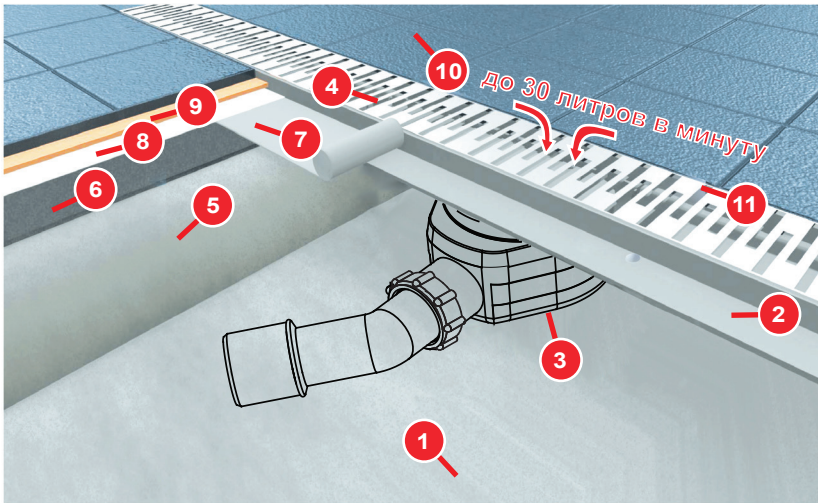


ДУШЕВОЙ ЛОТОК ИЗ НЕРЖАВЕЮЩЕЙ СТАЛИ С ПОВОРОТНЫМ СИФОНОМ



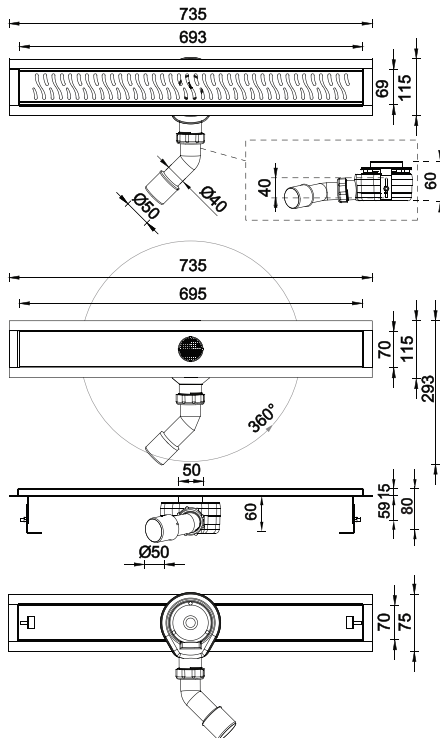
- 1 БЕТОННОЕ ОСНОВАНИЕ
- 2 КОРПУС ЛОТКА
- 3 СИФОН + СИФОНОВОЕ КОЛЕНО
- 4 РЕШЕТКА ЛОТКА
- 5 БЕТОННАЯ СТЯЖКА
- 6 ВЫРАВНИВАЮЩИЙ СЛОЙ
- 7 ГИДРОИЗОЛЯЦИОННАЯ ЛЕНТА
- 8 ГИДРОИЗОЛЯЦИОННЫЙ СЛОЙ
- 9 ПЛИТОЧНЫЙ КЛЕЙ
- 10 ПЛИТКА
- 11 СИЛИКОНОВЫЙ ГЕРМЕТИК

Технические параметры:

Материал корпуса и решетки – нержавеющая сталь типа 1.4301
 Высота сифона – 60 мм
 Максимальная пропускная способность – до 30 л/мин.
 Универсальный поворотный на 360° сифон
 Сливное отверстие – DN40/DN50
 Диаметр присоединяемой трубы – 40/50 мм
 Минимальная монтажная высота – 80 мм
 Диапазон регулировки монтажных ножек – 0-42 мм
 Класс нагрузки – К3 300 кг
 Ширина решетки – 69 мм

Содержание комплекта:

Корпус душевого лотка – 1 шт.
 Поворотный на 360° сифон – 1 шт.
 Монтажный набор:
 Шуруп $\varnothing 6 \times 40$ – 2 шт.
 Дюбель $\varnothing 8$ – 2 шт.
 Гидроизолирующая лента – 1 шт.
 Монтажная пробка для сифона – 1 шт.
 Фильтр-сетка для сифона – 1 шт.
 Решетка из нержавеющей стали – 1 шт.
 Ключ для снятия решетки – 1 шт.
 Инструкция – 1 шт.

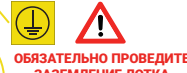
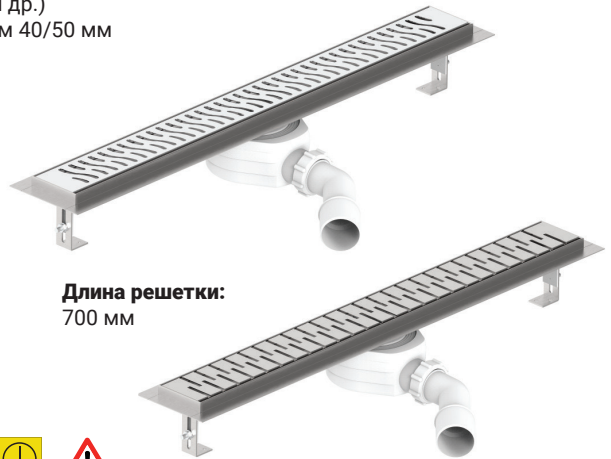
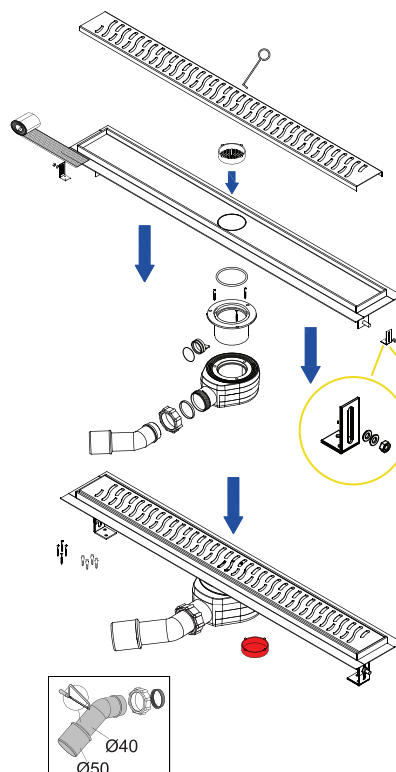


Область применения:

- Для водоотведения в душевых кабинках на уровне пола
- Для внутренних помещений
- Для монтажа в пространстве или у стены
- Для перфорированной решетки или под плитку
- Для безбарьерного доступа

Преимущества и свойства:

- Универсальное присоединение сифона 40/50 мм
- Защита от запаха – гидрозатвор
- Универсальный поворотный на 360 сифон – удобство монтажа
- Антибактериальная (препятствует распространению грибков) решетка из нержавеющей стали
- Фильтр-сетка под решеткой – двойная защита от загрязнения
- Легкая чистка сифона
- Малая монтажная высота – 80 мм
- Высота регулируется в интервале 0-42 мм
- Высокая пропускная способность – до 30 л/мин.
- В комплекте есть все необходимое для монтажа (монтажный набор, гидроизоляция и др.)
- Слив диаметром 40/50 мм



Производитель оставляет за собой право вносить незначительные изменения в конструкцию изделия, без отражения данной информации в инструкции.

Гарантийный талон:

Гарантия на корпус душевого лотка – 25 лет, при проведении профессиональной установки с обязательным соблюдением монтажных условий, обязательным заземлением корпуса лотка.

Дата продажи: _____

Модель лотка: _____

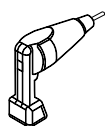
Название организации: _____
 Реквизиты организации (адрес, телефон): _____

Подпись ответственного лица и печать организации: _____

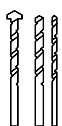
Производитель:
 PETROARS GROUP s.r.o.
 CZECH REPUBLIC
 ZÁPY 75, 25001, ZÁPY
 Email: info@miano.cz

MiANO
 CZECH REPUBLIC

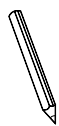
ТРЕБУЕМЫЕ ИНСТРУМЕНТЫ



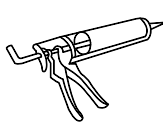
Электродрель



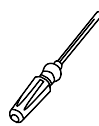
Сверла



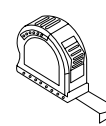
Карандаш



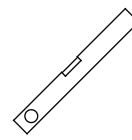
Прозрачный силиконовый герметик



Отвертка



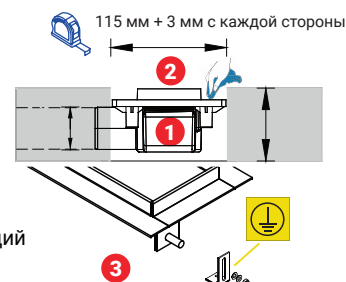
Рулетка



Уровень

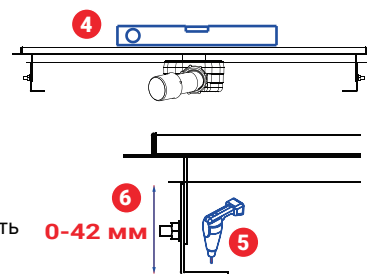
Шаг первый:

- (1) Внимание! Перед установкой убедитесь, что в отверстиях лотка и сифона нет мусора, и установите в сливное отверстие корпуса монтажную пробку.
- (2) Установка лотка на монтажное место производится с отступом от краев корпуса 3 мм со всех сторон.
- (3) Прикрутите регулировочные ножки к корпусу лотка и присоедините к одной из ножек заземляющий провод.



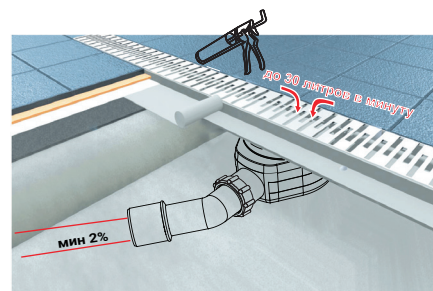
Шаг второй:

- (4) Убедитесь, что при установке верхнего уровня лотка учитывается высота укладки.
- (5) Просверлите отверстия и прикрепите регулировочные ножки лотка к основанию пола, используя дюбели и шурупы. В комплекте лотка – стандартный набор для крепления к бетонному основанию.
- (6) Используя уровень, с помощью регулировочных ножек проверьте и отрегулируйте правильность установки лотка на монтажном месте.



Шаг третий:

- (7) Проверьте правильность присоединения сифона в его посадочном месте.
- (8) Слив сифона подсоедините к сливному трубопроводу DN50. При необходимости присоединения к сливному трубопроводу DN40 нужно предварительно под этот размер обрезать выходное колено сифона. Внимание! Убедитесь в герметичности соединения контрагайки сифона и отсутствии протечек этого соединения. Только после этого проводите бетонирование.
- (9) Проведите общую гидроизоляцию всей поверхности. На сухую и чистую поверхность наклейте и хорошо прижмите гидроизоляционную ленту (она входит в комплект) так, чтобы она перекрывала соединительный шов основания бетона и корпуса по всей длине.



Шаг четвертый:

- (10) Проведите укладку плитки при помощи эластичного клея с замазыванием швов, соблюдая уровень ее уклона к лотку не менее 2%.
- (11) Соединительный шов между корпусом лотка и стяжкой заполните санитарным силиконом или влагостойкой затиркой.
- (12) После окончания строительных работ очистите область сифона от загрязнений, замените монтажную пробку на фильтр-сетку и вложите решетку.
- (13) После установки пустите воду, чтобы наполнить сифон.

Пример установки душевого лотка MIANO



Внимание!

Неправильно проведенный монтаж лотка может привести к протеканию, аварийным последствиям или его плохой функциональности. Поэтому рекомендуется установку и монтаж лотка проводить профессиональными специалистами в области сантехники. Производитель не несет ответственности за ущерб, нанесенный в результате неправильной установки или непрофессионального монтажа. Производитель не возмещает убытки, связанные с повреждением облицовочной плитки, плитки для пола или другого оборудования, возникшие по причине несоблюдения условий предоставления гарантии.

