

ТЕХНИЧЕСКИЙ ПАСПОРТ

КРАН ЛАТУННЫЙ ШАРОВОЙ С ПОЛНЫМ ПРОХОДОМ И НАРУЖНОЙ РЕЗЬБОЙ

артикул 099

Производитель: ITAP SpA-Via Ruca,19 - 25065 Lumezzane S.S.(Brescia), Italia

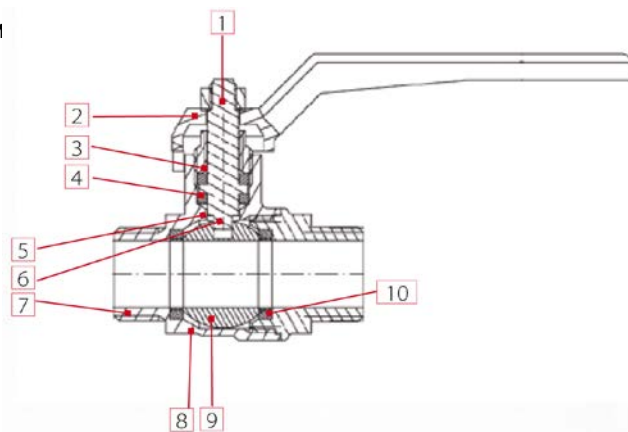
1. Сведения об изделии.
2. Технические характеристики.
3. Меры безопасности при работе изделия.
4. Подготовка к работе и эксплуатация.
5. Гарантийные обязательства.



1. Сведения об изделии.

Шаровой кран предназначен для промышленного и бытового использования в системах подачи горячей/холодной воды, нефтепродуктов, газов и сжатого воздуха в пределах допустимых значений по температуре и давлению, указанных в разделе 2.

2. Технические характеристики



Тип прохода	Стандартный
Корпус из двух частей (№7-8)	Латунь CW 617N никелированная
Шар (№9)	Латунь CW 617N хромированная
Упор (№3)	Латунь CW 614N
Уплотнение шара (№10)	Тефлон (P.T.F.E.)
Уплотнения штока (№4-5)	Тефлон (P.T.F.E.)
Шток (№6)	Латунь CW 614N
Ручка (№2)	Алюминий окрашенный
Винт (№1)	Сталь Fe SB4 оцинкованная
Резьба	ISO228
Температурный диапазон: для воды без пара	- 20 °C – + 110 °C
Максимальное рабочее давление	Информация в Приложение

3. Меры безопасности при работе с изделием.

- Установка и демонтаж изделия, а также любые операции по ремонту или регулировке должны производиться при отсутствии давления в системе.

- Во избежание деформации и повреждения изделия, а также нарушения технических характеристик крана, категорически запрещается использовать ненадлежащий инструмент и монтажное оборудование.

4. Подготовка изделия к работе и эксплуатация.

- Кран поставляется потребителю полностью подготовленным к работе и не требует дополнительной регулировки.
- Перед установкой крана трубопровод должен быть очищен от окалины и ржавчины. Системы отопления, теплоснабжения, внутреннего холодного и горячего водоснабжения, трубопроводы котельных по окончании их монтажа должны быть промыты водой до выхода ее без механических взвесей/СНиП 03.05.01/.
- Кран не должен испытывать нагрузок от трубопровода (изгиб, сжатие, растяжение, кручение, перекосы, вибрация, несоосность патрубков, неравномерность затяжки крепежа). При необходимости должны быть предусмотрены опоры или компенсаторы, снижающие нагрузку на кран от трубопровода /ГОСТ 12.2.063-81/.
- Рекомендуется устанавливать кран в положении «открыто».
- Специального инструмента для монтажа крана на трубопроводы, а также для его демонтажа, не требуется.
- Кран должен быть надежно закреплен на трубопроводе, подтекание рабочей жидкости по резьбовой части не допускается. Согласно пункту 4.1 СНиП 3.05.01-85 «Внутренние санитарно-технические системы» после монтажа обязательно проводится манометрическое испытание герметичности системы и оформляется в соответствии с Приложением № 3 к СНиПу. Данное испытание позволяет обезопасить от протечек и ущерба, связанного с ними.
- В случае использования крана в системах по перемещению носителя с высоким содержанием механических примесей, установка дополнительного фильтрующего оборудования на входе является обязательным.
- Для нормального функционирования изделия в течение продолжительного периода времени, необходимо профилактически открывать/закрывать кран один раз в месяц.
- Допустимы только 2 рабочих положения крана: полностью открытое и полностью закрытое. Эксплуатация изделия в промежуточном положении ведет к уменьшению срока эксплуатации и даже поломке изделия.
- Согласно пункту 4.1 СНиП 3.05.01-85 «Внутренние санитарно-технические системы» после установки оборудования обязательно проводится индивидуальное испытание и оформляется «Акт индивидуального испытания оборудования» (в соответствии с Приложением № 1 к СНиПу, которое содержит информацию о проведении обкатки и соблюдении требований по сборке и монтажу Изделия).

5. Гарантийный талон на кран шаровой серии IDEAL производства фабрики ITAP (Италия)

№	Артикул	Количество (шт.)						
		3/8"	1/2"	3/4"	1"	1 1/4"	1 1/2"	2"
	099							

Гарантийный срок - 1 год со дня ввода в эксплуатацию.

Рекламации принимаются под адресу: г. Москва, с. Красная Пахра, Калужское шоссе, стр. 5А, компания "МИАНО ФВ РУС", тел.: +7 (495)136-40-44 добавочный (131).

При предъявлении претензии к качеству товара покупатель предоставляет Заявление установленного образца.

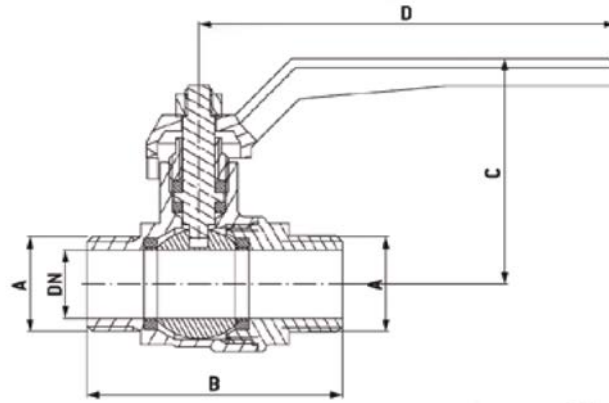
Дата продажи _____ / _____ / _____

Подпись продавца _____

Печать
торгующей
организации

ПРИЛОЖЕНИЕ

Габариты



Размеры	3/8"	1/2"	3/4"	1"	1 1/4"	1 1/2"	2"
A	3/8"	1/2"	3/4"	1"	1 1/4"	1 1/2"	2"
B, мм	49	58.5	65	76.5	87	103	113
C, мм	46	51	54	63	77	88	97
D, мм	92	92	92	115	125	150	150
Диаметр корпуса, макс, мм	23	30	37	45	56	67	82
DN	10	15	20	25	32	40	50
Максимальное рабочее давление, бар	20	20	20	20	16	16	16