

ТЕХНИЧЕСКИЙ ПАСПОРТ

АВТОМАТИЧЕСКИЙ ВОЗДУХООТВОДЧИК

артикул 364

Производитель: ITAP SpA-Via Ruca, 19 - 25065 Lumezzane S.S.(Brescia), Italia

1. Сведения об изделии.
2. Технические характеристики.
3. Меры безопасности при работе изделия.
4. Подготовка к работе и эксплуатация.
5. Гарантийные обязательства.



1. Сведения об изделии.

Автоматический воздухоотводчик предназначен для отвода воздуха из гидравлических систем (отопления, водоснабжения, кондиционирования) в пределах допустимых значений по температуре и давлению, указанных в разделе 2.

2. Технические характеристики.

Таблица 1

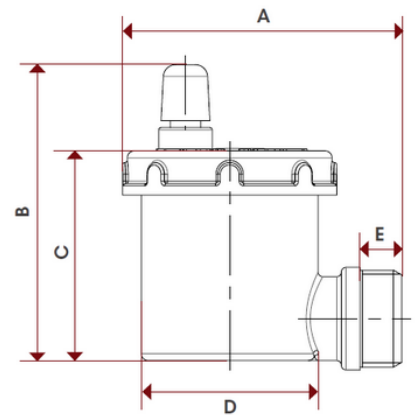
Корпус	Латунь UNI EN 1982-2000
Крышка	Латунь CW 617W
Уплотнение крышки	NBR 70
Колпачок	Полиэтилен
Механизм	Латунь
Поплавок	Полиэтилен
Рычаг механизма	Нержавеющая сталь
Запорный клапан	Полиацеталь

Таблица 2

Максимальная рабочая температура	+ 110 °C
Максимальное рабочее давление	10 бар

Таблица 3

Размеры	A, мм	B, мм	C, мм	D, мм	E, мм
1/2"	60	63,5	45	38	9



3. Меры безопасности при работе с изделием.

- Установка и демонтаж изделия, а также любые операции по ремонту должны производиться при отсутствии давления в системе.
- Во избежание деформации и повреждения изделия, а также нарушения технических характеристик, категорически запрещается использовать ненадлежащий инструмент и монтажное оборудование.

4. Подготовка изделия к работе и эксплуатация.

- Воздухоотводчик поставляется потребителю полностью подготовленным к работе. Для приведения воздухоотводчика в рабочий режим необходимо приоткрыть (не снимая) колпачок, расположенный наверху крышки.
- Воздухоотводчик работает автоматически: при накоплении воздуха в корпусе поплавков опускается, открывая запорный клапан и выпуская воздух; при этом корпус заполняется водой, и поплавков, поднимаясь, закрывает запорный клапан.
- Перед установкой воздухоотводчика трубопровод должен быть очищен от окалины и ржавчины. Системы отопления, теплоснабжения, внутреннего холодного и горячего водоснабжения, трубопроводы котельных по окончании их монтажа должны быть промыты водой до выхода ее без механических взвесей /СНиП 03.05.01/.
- Воздухоотводчик не должен испытывать внешних нагрузок (вибрация, неравномерность затяжки крепежа) /ГОСТ 12.2.063-81/.
- Воздухоотводчик монтируется вертикально в местах вероятного скопления воздуха (наивысшие точки).
- Специального инструмента для монтажа и демонтажа не требуется.
- Воздухоотводчик должен быть надежно закреплен на трубопроводе, подтекание рабочей жидкости по резьбовой части не допускается. Согласно пункту 4.1 СНиП 3.05.01-85 «Внутренние санитарно-технические системы» после монтажа обязательно проводится манометрическое испытание герметичности системы и оформляется в соответствии с Приложением № 3 к СНиПу. Данное испытание позволяет обезопасить от протечек и ущерба, связанного с ними.
- Согласно пункту 4.1 СНиП 3.05.01-85 «Внутренние санитарно-технические системы» после установки оборудования обязательно проводится индивидуальное испытание и оформляется «Акт индивидуального испытания оборудования» (в соответствии с Приложением № 1 к СНиПу, которое содержит информацию о проведении обкатки и соблюдении требований по сборке и монтажу изделия).

5. Гарантийный талон на автоматический воздухоотводчик арт. 364

Количество (шт.)	
1/2"	

Гарантийный срок - 1 год со дня ввода в эксплуатацию при условии соблюдения потребителем требований к монтажу и эксплуатации, изложенных в настоящем паспорте.

Рекламации принимаются под адресу: г. Москва, с. Красная Пахра, Калужское шоссе, стр. 5А, компания "МИАНО ФВ РУС", тел.: +7 (495)136-40-44 добавочный (131).

При предъявлении претензии к качеству товара покупатель предоставляет Заявление установленного образца.

Дата продажи _____ / _____ / _____

Подпись продавца _____

Печать
торгующей
организации