

Обжимные и ремонтные фитинги AGAflex. Технический каталог



Сделано
в ЕС

Универсальные обжимные соединители типа АК, ИК, ОК, ТК



Применение

Текущий и аварийный ремонт действующих систем водоснабжения.
Реконструкция и модернизация водопроводных сетей.
Прокладка новых трубопроводов.
Монтаж стальных, ПЭ и других труб внешний диаметр которых соответствует теоретическому диапазону применения в соответствии с ниже представленными данными.
Рекомендуется для систем питьевого водоснабжения и хозяйственно-бытового применения с температурой до +80С.

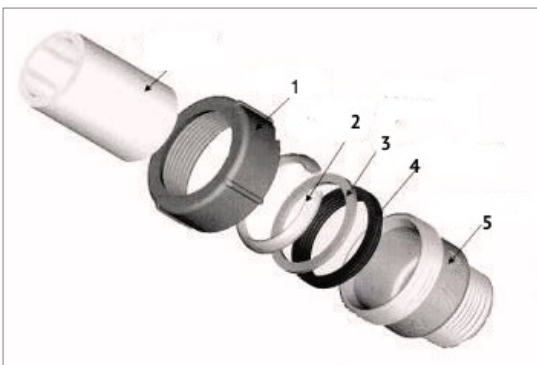
Преимущества

Быстрый и надежный монтаж без сварки и нарезки резьбы.
Ликвидация аварий водопроводных сетей за несколько минут.
Длительный срок службы соединений.

Температура и давление

Рабочая температура до + 80⁰С;
Рабочее давление до 16 бар.

Состав изделия, применяемые материалы



Гайка (1) и муфта (5) - черный ковкий чугун,

Зажимное кольцо (2) – углеродистая сталь, оцинкованная гальванически,

Предохранительное кольцо (3)– углеродистая сталь, оцинкованная гальванически,

Уплотнительное кольцо (4) – резина NBR.

Универсальная соединительная муфта с наружной резьбой, Тип АК

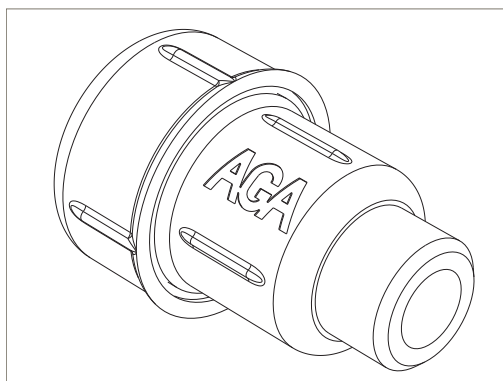
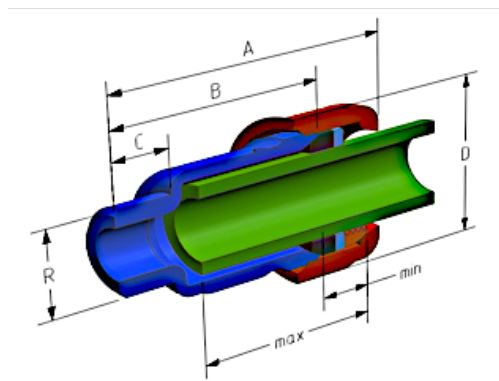


Таблица 1

DN	Наружн. резьба R	Артикул	На стальную трубу, по норме PN-EN 10255 с внешним диаметром (мм)	На трубу PE, по норме PN-EN 12201 с внешним диаметром (мм)	Теоретический максимальный предел применения на трубу с диаметром (мм)
15	1/2"	10010001	21,0 - 21,8	20,0 - 20,5	19,3 - 22,0
20	3/4"	10010002	26,5 - 27,3	25,0 - 25,5	24,3 - 27,5
25	1"	10010003	33,3 - 34,2	32,0 - 32,5	31,2 - 34,4
32	1 1/4"	10010004	42,0 - 42,9	40,0 - 40,5	39,3 - 43,1
40	1 1/2"	10010005	47,9 - 48,8	50,0 - 50,5	47,7 - 51,7
50	2"	10010006	59,7 - 60,8	63,0 - 63,6	59,5 - 63,8
-	57 x 2"	10010057	56,4 - 57,6	-	54,7 - 57,5

Таблица 2

DN	Наружная резьба, R	Артикул	Вес [г]	~A [mm]	~B [mm]	~C [mm]	~D [mm]	min [mm]	max [mm]
15	1/2"	10010001	184	65	49	13	40,5	22	42
20	3/4"	10010002	269	72	56	16,5	47,5	22	45
25	1"	10010003	350	75	59,5	19	55	24	46
32	1 1/4"	10010004	578	85	67,5	21	67	24	53
40	1 1/2"	10010005	615	90	72,5	20	73	24	56
50	2"	10010006	1148	114	82,5	27	91	30	70

Универсальная соединительная муфта с внутренней резьбой, Тип ИК

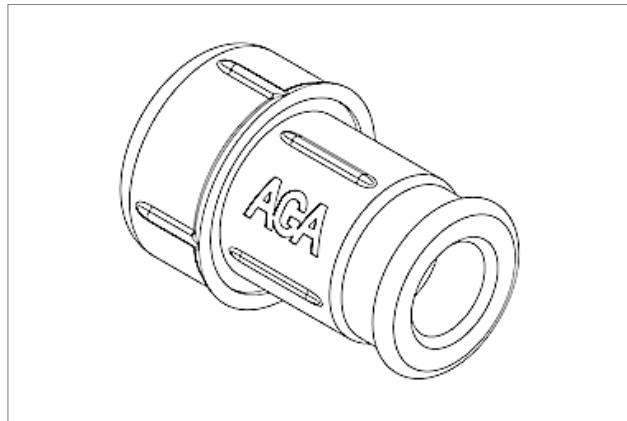
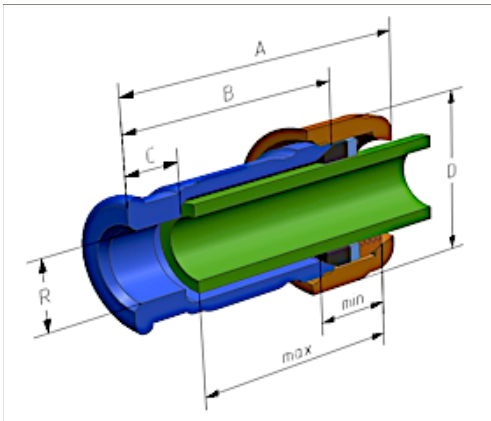


Таблица 3

DN	Внутрен. резьба R	Номер изделия	На стальную трубу, по норме PN-EN 10255 с внешним диаметром (мм)	На трубу PE, по норме PN-EN 12201 с внешним диаметром (мм)	Теоретический максимальный предел применения на трубу с диаметром (мм)
15	1/2"	10020001	21,0 - 21,8	20,0 - 20,5	19,3 - 22,0
20	3/4"	10020002	26,5 - 27,3	25,0 - 25,5	24,3 - 27,5
25	1"	10020003	33,3 - 34,2	32,0 - 32,5	31,2 - 34,4
32	1 1/4"	10020004	42,0 - 42,9	40,0 - 40,5	39,3 - 43,1
40	1 1/2"	10020005	47,9 - 48,8	50,0 - 50,5	47,7 - 51,7
50	2"	10020006	59,7 - 60,8	63,0 - 63,6	59,5 - 63,8
-	57 x 2"	10020005	56,4 - 57,6	-	54,7 - 57,5

Таблица 4

DN	Внутренняя резьба R	Артикул	Вес [г]	~A [mm]	~B [mm]	~C [mm]	~D [mm]	min [mm]	max [mm]
15	1/2"	10020001	202	65	49,5	12	40,5	22	45
20	3/4"	10020002	273	70	54,5	14	47,5	22	49
25	1"	10020003	361	75	59,5	18	55	24	51
32	1 1/4"	10020004	568	83	64,5	22	67	24	51
40	1 1/2"	10020005	596	86	69,5	19	73	24	58
50	2"	10020006	1094	110	79,5	30,5	91	30	67

Универсальная двухсторонняя соединительная муфта, Тип ОК

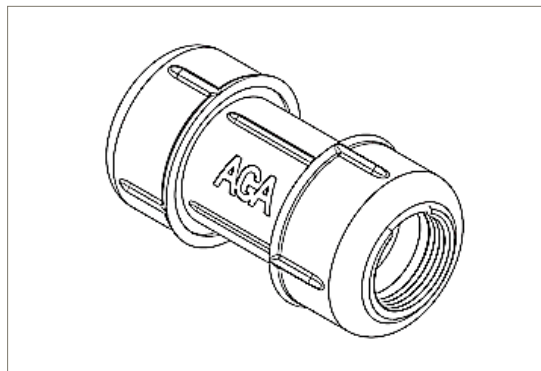
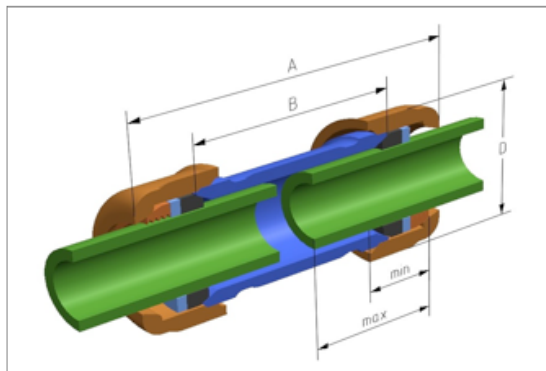


Таблица 5

DN	Размер	Артикул	На стальную трубу, по норме PN-EN 10255 с внешним диаметром (мм)	На трубу PE, по норме PN-EN 12201 с внешним диаметром (мм)	Теоретический максимальный предел применения на трубу с диаметром (мм)
15	1/2"	10030001	21,0 - 21,8	20,0 - 20,5	19,3 - 22,0
20	3/4"	10030002	26,5 - 27,3	25,0 - 25,5	24,3 - 27,5
25	1"	10030003	33,3 - 34,2	32,0 - 32,5	31,2 - 34,4
32	1 1/4"	10030004	42,0 - 42,9	40,0 - 40,5	39,3 - 43,1
40	1 1/2"	10030005	47,9 - 48,8	50,0 - 50,5	47,7 - 51,7
50	2"	10030006	59,7 - 60,8	63,0 - 63,6	59,5 - 63,8
-	57 x 2"	10030057	56,4 - 57,6	-	54,7 - 57,5

Таблица 6

DN	Артикул	Вес [г]	~A [mm]	~B [mm]	~D [mm]	min [mm]	max [mm]
15	10030001	285	85	54	40,5	22	35
20	10030002	395	90	60	47,5	22	35
25	10030003	500	95	64	55	24	40
32	10030004	803	105	69	67	24	45
40	10030005	773	108	74	73	24	45
50	10030006	1525	140	79	91	30	57

Троиник обжимной с внутренней резьбой, Тип ТК

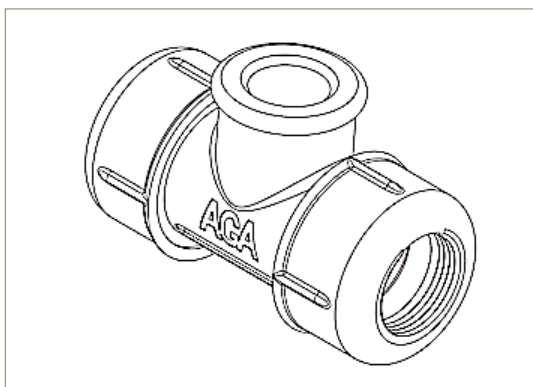
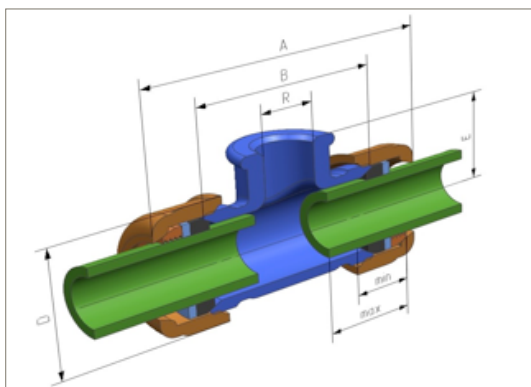


Таблица 7

DN	Размер	Артикул	На стальную трубу, по норме PN-EN 10255 с внешним диаметром (мм)	На трубу PE, по норме PN-EN 12201 с внешним диаметром (мм)	Теоретический максимальный предел применения на трубу с диаметром (мм)
15	1/2"	10040001	21,0 - 21,8	20,0 - 20,5	19,3 - 22,0
20	3/4"	10040002	26,5 - 27,3	25,0 - 25,5	24,3 - 27,5
25	1"	10040003	33,3 - 34,2	32,0 - 32,5	31,2 - 34,4
32	1 1/4"	10040004	42,0 - 42,9	40,0 - 40,5	39,3 - 43,1
40	1 1/2"	10040005	47,9 - 48,8	50,0 - 50,5	47,7 - 51,7
50	2"	10040006	59,7 - 60,8	63,0 - 63,6	59,5 - 63,8
-	57 x 2"	10040057	56,4 - 57,6	-	54,7 - 57,5

Таблица 8

DN	Внутренняя резьба R	Артикул	Вес [г]	~A [mm]	~B [mm]	~C [mm]	~D [mm]	min [mm]	max [mm]
15	1/2"	10040001	344	89	58	40,5	30	22	37
20	3/4"	10040002	488	100	69	47,5	36	22	30
25	1"	10040003	626	110	79	55	40	24	30
32	1 1/4"	10040004	970	125	89	67	42	24	33
40	1 1/2"	10040005	1020	132	98	73	50	24	37
50	2"	10040006	1995	178	114	91	58	30	43

Универсальные ремонтно-монтажные обоймы ОВА, ОВД



Применение

Текущий и аварийный ремонт действующих систем водоснабжения.
Реконструкция и модернизация водопроводных сетей.
Монтаж стальных и других труб внешний диаметр которых соответствует теоретическому диапазону применения в соответствии с ниже представленными данными.
Рекомендуется для систем питьевого водоснабжения и хозяйственно-бытового применения с температурой до +90С.

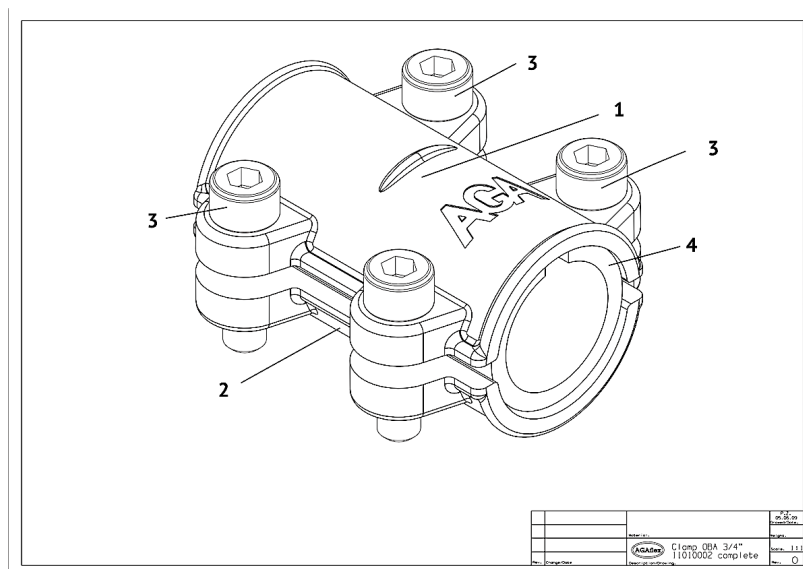
Преимущества

Быстрый и надежный монтаж без сварки и нарезки резьбы.
Ликвидация аварий водопроводных сетей за несколько минут.
Длительный срок службы соединений.

Температура и давление

Рабочая температура до + 90⁰С;
Рабочее давление до 16 бар.

Состав изделия, применяемые материалы



Верхняя (1) и нижняя (2) части корпуса - черный ковкий чугун,

Соединительные болты (3) - углеродистая сталь

Уплотнительная манжета (4) – резина EPDM.

Ремонтно-монтажная обойма, Тип ОВА

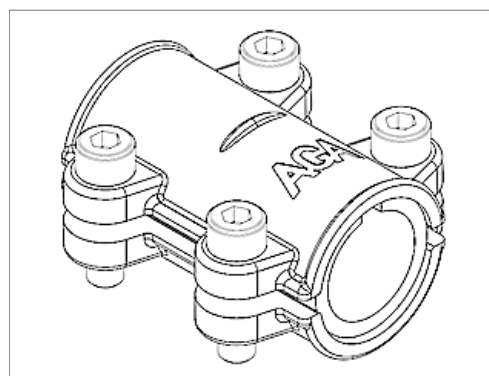
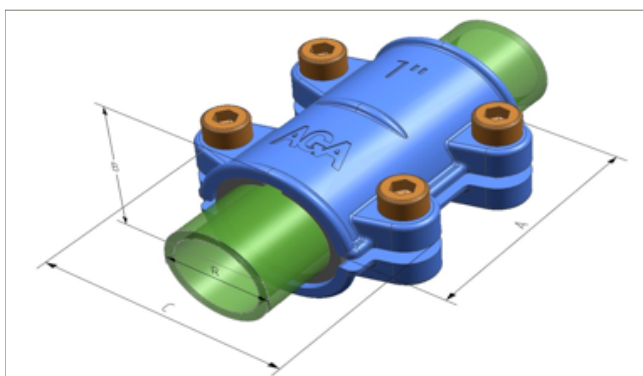


Таблица 9

DN	Размер	Наименование	Артикул	На стальную трубу, по норме PN-EN 10255 с внешним диаметром (мм)	Теоретический максимальный предел применения на трубу с диаметром (мм)
15	1/2"	Обойма ОВА 1/2 "	11010001	0,33	21,0 - 21,8
20	3/4"	Обойма ОВА 3/4 "	11010002	0,4	26,5 - 27,3
25	1"	Обойма ОВА 1 "	11010003	0,47	33,3 - 34,2
32	1 1/4"	Обойма ОВА 1 1/4 "	11010004	0,71	42,0 - 42,9
40	1 1/2"	Обойма ОВА 1 1/2 "	11010005	1,09	47,9 - 48,8
50	2"	Обойма ОВА 2 "	11010006	1,34	59,7 - 60,8
65	2 1/2"	Обойма ОВА 2 1/2 "	11010007	2,15	75,7 - 76,6
80	3"	Обойма ОВА 3 "	11010008	2,6	88,0 - 89,5
100	4"	Обойма ОВА 4 "	11010009	4,14	113,1 - 115,0

Таблица 10

DN	Артикул	Внешний диаметр трубы R	Вес, г	~A [mm]	~B [mm]	~C [mm]
15	11010001	1/2"	329	75	37	60
20	11010002	3/4"	401	75	43	68
25	11010003	1"	473	75	50	74

32	11010004	1 1/4"	707	85	62	86
40	11010005	1 1/2"	1091	105	71	93
50	11010006	2"	1344	105	85	110
65	11010007	2 1/2"	2021	105	103	138
80	11010008	3"	2568	105	117	150
100	11010009	4"	4083	125	145	182

Ремонтно-монтажная обойма, отвод с внутренней резьбой, Тип OBD

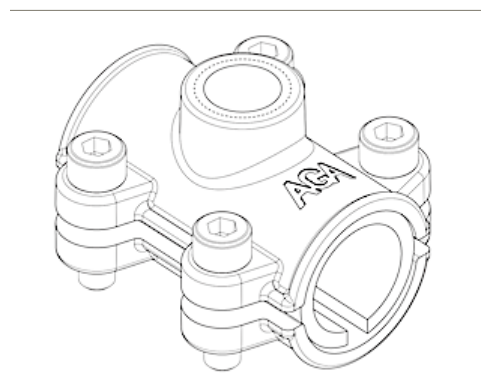
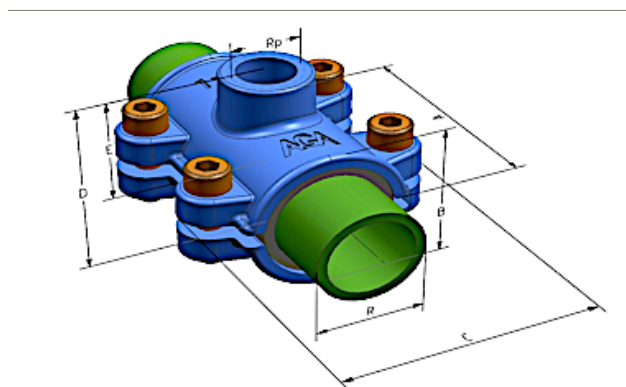


Таблица 11

DN	Размер	Наименование изделия	Артикул	На стальную трубу, по норме PN-EN 10255 с внешним диаметром (мм)	Теоретический максимальный предел применения на трубу с диаметром (мм)
15	1/2"	Обойма OBD 1/2 " x 1/2"	12010010	21,0 - 21,8	21,0 - 21,8
20	3/4"	Обойма OBD 3/4 " x 1/2"	12010020	26,5 - 27,3	26,5 - 27,3
25	1"	Обойма OBD 1 " x 1/2"	12010030	33,3 - 34,2	33,3 - 34,2
25	1"	Обойма OBD 1 " x 3/4"	12010031	33,3 - 34,2	33,3 - 34,2
32	1 1/4"	Обойма OBD 1 1/4 " x 3/4"	12010040	42,0 - 42,9	42,0 - 42,9
32	1 1/4"	Обойма OBD 1 1/4 " x 1"	12010041	42,0 - 42,9	42,0 - 42,9

40	1 1/2"	Обойма OBD 1 1/2 " x 3/4"	12010050	47,9 - 48,8	47,9 - 48,8
40	1 1/2"	Обойма OBD 1 1/2 " x 1"	12010051	47,9 - 48,8	47,9 - 48,8
50	2"	Обойма OBD 2" x 1"	12010060	59,7 - 60,8	59,7 - 60,8
65	2 1/2"	Обойма OBD 2 1/2 " x 1"	12010070	75,7 - 76,6	75,7 - 76,6
65	2 1/2"	Обойма OBD 2 1/2 " x 1 1/2"	12010071	75,7 - 76,6	75,7 - 76,6
80	3"	Обойма OBD 3 " x 1"	12010080	88,0 - 89,5	88,0 - 89,5
80	3"	Обойма OBD 3 " x 2"	12010081	88,0 - 89,5	88,0 - 89,5
100	4"	Обойма OBD 4 " x 1 1/2"	12010091	113,1 - 115,0	113,1 - 115,0
100	4"	Обойма OBD 4 " x 2"	12010090	113,1 - 115,0	113,1 - 115,0

Таблица 12

Артикул	DN	Внешний диаметр трубы R	Диаметр резьбы отводящей Rp	Вес (g)	A (mm)	B (mm)	C (mm)	D (mm)	E (mm)
12010010	15	1/2"	1/2"	363	75	37	60	49	30
12010020	20	3/4"	1/2"	434	75	43	68	54	32
12010030	25	1"	1/2"	511	75	50	74	62	37
12010031	25	1"	3/4"	518	75	50	74	62	37
12010040	32	1 1/4"	3/4"	753	85	62	86	76	45
12010041	32	1 1/4"	1"	774	85	62	86	79	48
12010050	40	1 1/2"	3/4"	980	105	65	94	79	47
12010051	40	1 1/2"	1"	1015	105	65	94	82	50
12010052	40	1 1/2"	1 1/4"	1060	105	65	94	82	50
12010060	50	2"	1"	1400	105	85	110	100	57
12010061	50	2"	1 1/4"	1390	105	85	110	100	57
12010070	65	2 1/2"	1"	2075	105	103	138	117	65
12010071	65	2 1/2"	1 1/2"	2130	105	103	138	117	65
12010072	65	2 1/2"	1 1/4"	2120	105	103	138	117	65
12010080	80	3"	1"	2615	105	117	150	134	75
12010081	80	3"	2"	2750	105	117	150	134	75

12010082	80	3"	1 1/4"	2310	105	117	150	131	74
12010090	100	4"	2"	4257	125	145	182	163	90
12010091	100	4"	1 1/2"	4100	125	145	182	163	90

Фланцевые обжимные соединения для труб большого диаметра, тип АК, ИК, ОК, ТК



Фланцевая соединительная муфта с наружной резьбой, Тип АК

Таблица 13

DN	Размер	Наименование изделия	Артикул	На стальную трубу, по норме PN-EN 10255 с внешним диаметром (мм)	Теоретический максимальный предел применения на трубу с диаметром (мм)
65	2 1/2"	Соединитель АК 2 1/2"	10010017	75,3 - 76,6	74,9 - 76,6
80	3"	Соединитель АК 3"	10010018	88,0 - 89,5	87,9 - 89,7
100	4"	Соединитель АК 4"	10010019	113,1 - 115	112,9 - 115,1

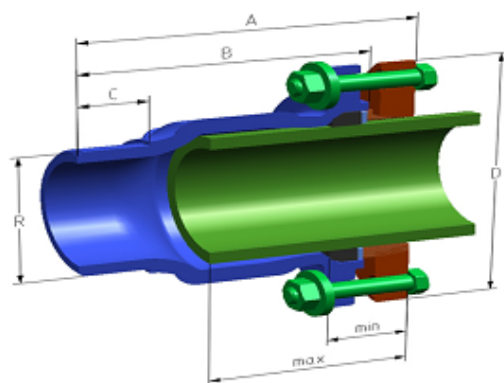


Таблица 14

Номер изделия	DN	ВНЕШНЯЯ РЕЗЬБА СОЕДИНИТЕЛЬНАЯ, R	Вес [g]	~A [mm]	~B [mm]	~C [mm]	~D [mm]	min [mm]	max [mm]
10010017	65	2 1/2"	3635	150	125	30	150	45	90
10010018	80	3"	4550	175	140	30	160	50	110

Фланцевая соединительная муфта с внутренней резьбой, Тип ИК

Таблица 15

DN	Размер	Наименование изделия	Артикул	На стальную трубу, по норме PN-EN 10255 с внешним диаметром (мм)	Теоретический максимальный предел применения на трубу с диаметром (мм)
65	2 1/2"	Соединитель ИК 2 1/2"	10020017	75,3 - 76,6	74,9 - 76,6
80	3"	Соединитель ИК 3"	10020018	88,0 - 89,5	87,9 - 89,7
100	4"	Соединитель ИК 4"	10020019	113,1 - 115	112,9 - 115,1

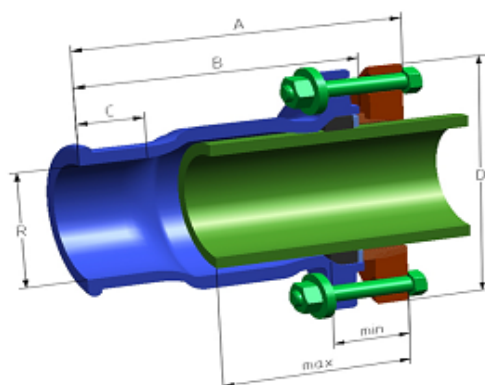


Таблица 16

Номер изделия	DN	ВНУТРЕННЯЯ РЕЗЬБА СОЕДИНИТЕ ЛЬНАЯ, R	Вес [g]	~A [mm]	~B [mm]	~C [mm]	~D [mm]	min [mm]	max [mm]
10020017	65	2 1/2"	3700	152	127	30	150	45	90
10020018	80	3"	4530	165	144	35	160	50	110

Фланцевая двухсторонняя соединительная муфта, Тип ОК

Таблица 17

DN	Размер	Наименование изделия	Артикул	Вес КГ	На стальную трубу, по норме PN-EN 10255 с внешним диаметром (мм)	Теоретический максимальный предел применения на трубу с диаметром (мм)
65	2 1/2"	Соединитель ОК 2 1/2"	10030017	5,15	75,3 - 76,6	74,9 - 76,6
80	3"	Соединитель ОК 3"	10030018	6,00	88,0 - 89,5	87,9 - 89,7
100	4"	Соединитель ОК 4"	10030019	8,00	113,1 - 115	112,9 - 115,1

Тройник фланцевый обжимной с внутренней резьбой, Тип ТК

Таблица 18

DN	Размер	Наименование изделия	Артикул	Вес КГ	На стальную трубу, по норме PN-EN 10255 с внешним диаметром (мм)	Теоретический максимальный предел применения на трубу с диаметром (мм)
65	2 1/2"	Тройник ТК 2 1/2"	10040017	6,1	75,3 - 76,6	74,9 - 76,6
80	3"	Тройник ТК 3"	10040018	7,3	88,0 - 89,5	87,9 - 89,7
100	4"	Тройник ТК 4"	10040019	9,25	113,1 - 115	112,9 - 115,1