

# УГЛОВОЙ ДУШЕВОЙ ЛОТОК С РЕШЁТКОЙ ИЗ НЕРЖАВЕЮЩЕЙ СТАЛИ

## ТИПЫ РЕШЕТОК

### МАТОВАЯ

KLASSIK

DROPS

MEDIUM

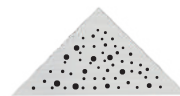


### ГЛЯНЦЕВАЯ

KLASSIK

DROPS

MEDIUM



Размеры решеток: **343 x 245 мм**

Размеры решеток: **343 x 245 мм**

#### Технические параметры:

Максимальная пропускная способность:	до 60 л/мин
Боковое сливное отверстие	DN50
Диаметр сливной трубы	50 мм
Минимальная монтажная высота	62 мм
Максимальная нагрузка	300 кг

#### Область применения:

- Для водоотведения в душевых кабинах на уровне пола
- Для внутренних помещений
- Для перфорированной решетки или под плитку

#### Содержание комплекта:

Корпус душевого лотка – 1 шт.  
Комбинированный сифон – 1 шт.  
Монтажный набор:  
Шуруп  $\varnothing 6 \times 40$  – 4 шт.  
Дюбель  $\varnothing 8$  – 4 шт.  
Гидроизолирующая лента – 1 шт.  
Шарики комбинированного гидрозатвора – 2 шт.  
Решетка из нержавеющей стали – 1 шт.  
Ключ для снятия решетки – 1 шт.  
Инструкция – 1 шт.

#### Преимущества и свойства:

- Корпус душевого лотка выполнен из полипропилена и полистирола
- Решётка изготовлена из нержавеющей стали DIN 1.4301 K3 толщиной 1,5 мм, глянец
- Нагрузка до 300 кг
- Регулируемая монтажная высота от 62 мм
- Пропускная способность максимум 60 л/мин при выпускной трубке DN50, согласно стандарту EN 1253-2 и EN 124
- Комбинированный сифон: гидрозатвор + сухой затвор
- Простая конструкция для удобной верхней прочистки сифона
- Качество производства согласно ISO 9001

## ТРЕБУЕМЫЕ ИНСТРУМЕНТЫ



### Шаг первый:

Установка лотка на монтажное место производится с отступом от краев корпуса 3 мм со всех сторон.

- (1) Внимание! Перед установкой убедитесь, что в отверстиях лотка и сифона нет мусора.
- (2) Рекомендуется обезжирить внешнюю поверхность корпуса лотка для качественного приклеивания к ней гидроизоляционной ленты.
- (3) Закрутите регулировочные ножки к корпусу лотка.

### Шаг второй:

- (4) Используя уровень, с помощью регулировочных ножек проверьте и отрегулируйте правильность установки лотка на монтажном месте.
- (5) Проверьте и убедитесь, при установке верхнего уровня лотка учитывается высота укладки плитки и клея.
- (6) Просверлите отверстия и прикрепите регулировочные ножки лотка к основанию пола, используя дюбели и шурупы.

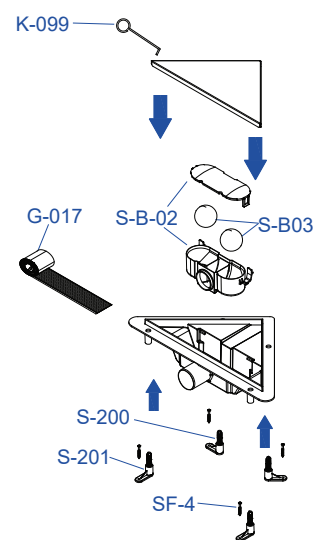
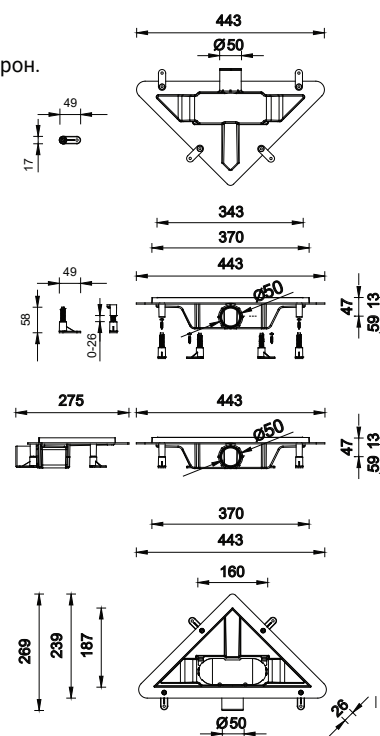
В комплекте лотка – стандартный набор для крепления к бетонному основанию.

### Шаг третий:

- (7) Проверьте правильность присоединения сифона в его посадочном месте. Крышка сифона должна быть герметично закрыта на боковые защелки.
- (8) Слив сифона подсоедините к сливному трубопроводу DN50. Угол уклона канализационного трубопровода должен быть не менее 2% (т.е. 2 см на 1 м длины). Бетонной смесью заполните строительное пространство вокруг лотка (и под лотком) и сделайте уклон в направлении к лотку до высоты кромки с уклоном не менее 2%.
- (9) После высыхания бетона на сухую и чистую поверхность наклейте и хорошо прижмите гидроизоляционную ленту (она входит в комплект) так, чтобы она перекрывала соединительный шов бетона и корпуса по всей длине.
- (10) Соединительный шов – место перехода плитки и рамки лотка необходимо заполнить санитарным силиконом или герметизировать влагостойкой затиркой.

### Шаг четвертый:

- (11) При заливке бетонной стяжки убедитесь, что бетоном заполнены все пустоты под корпусом лотка, так как регулировочные ножки служат исключительно для правильной установки при монтаже и не выполняют несущих функций.
- (12) Проведите укладку плитки при помощи эластичного клея с замазыванием швов, соблюдая уровень ее уклона к лотку не менее 2%. По окончании строительных работ очистите желоб от загрязнений, откройте входное отверстие и вложите решетку. После установки необходимо заполнить сифон водой.



### Внимание!

Неправильно проведенный монтаж лотка может привести к протеканию, аварийным последствиям или его плохой функциональности. Поэтому рекомендуется установку и монтаж лотка проводить профессиональными специалистами в области сантехники. Производитель не несет ответственности за ущерб, нанесенный неправильной, непрофессиональной инсталляцией.

