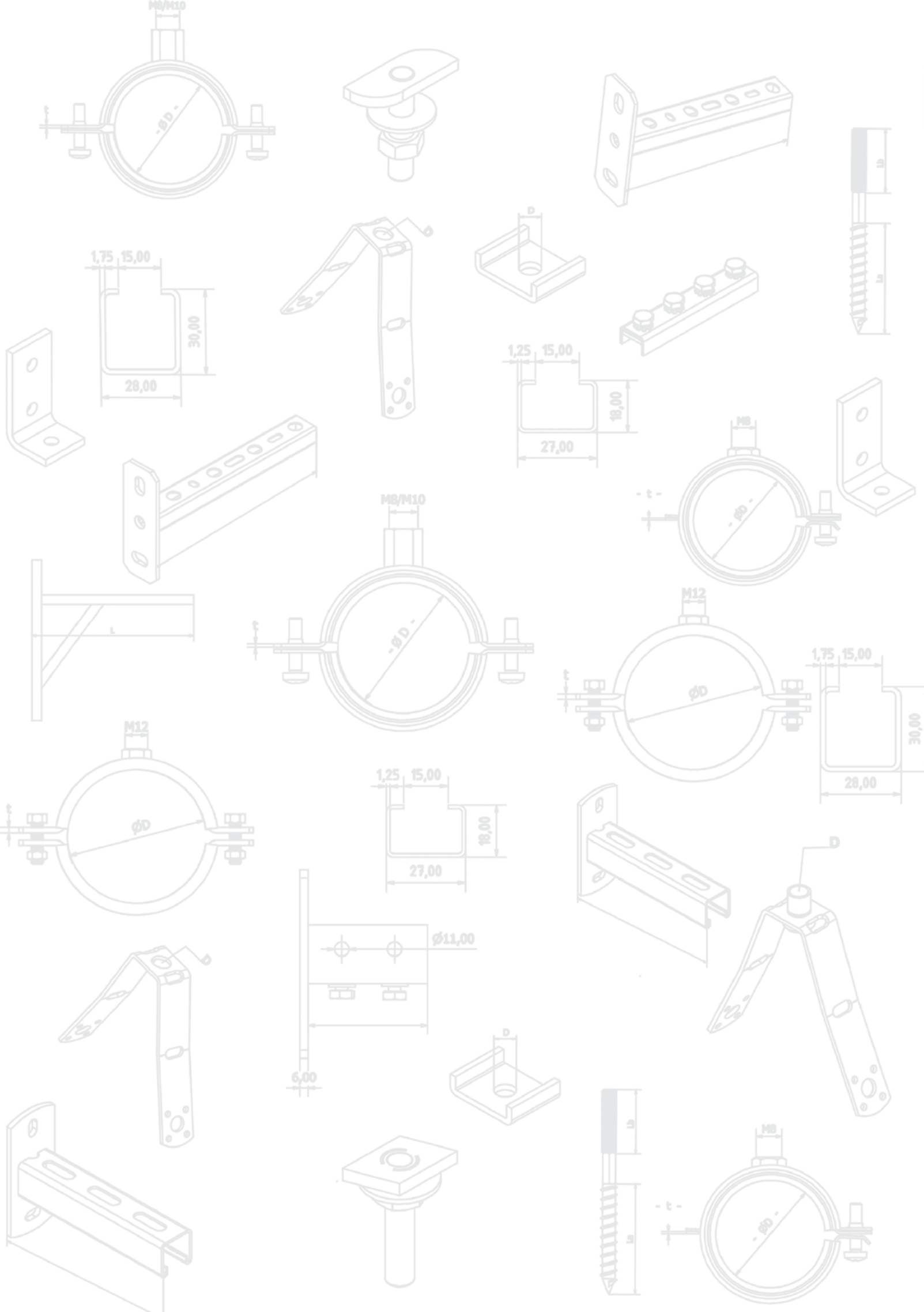


**MiMO**  
MADE IN CZECH REPUBLIC

# ИЗДЕЛИЯ ДЛЯ КРЕПЕЖА



2016 / 2017



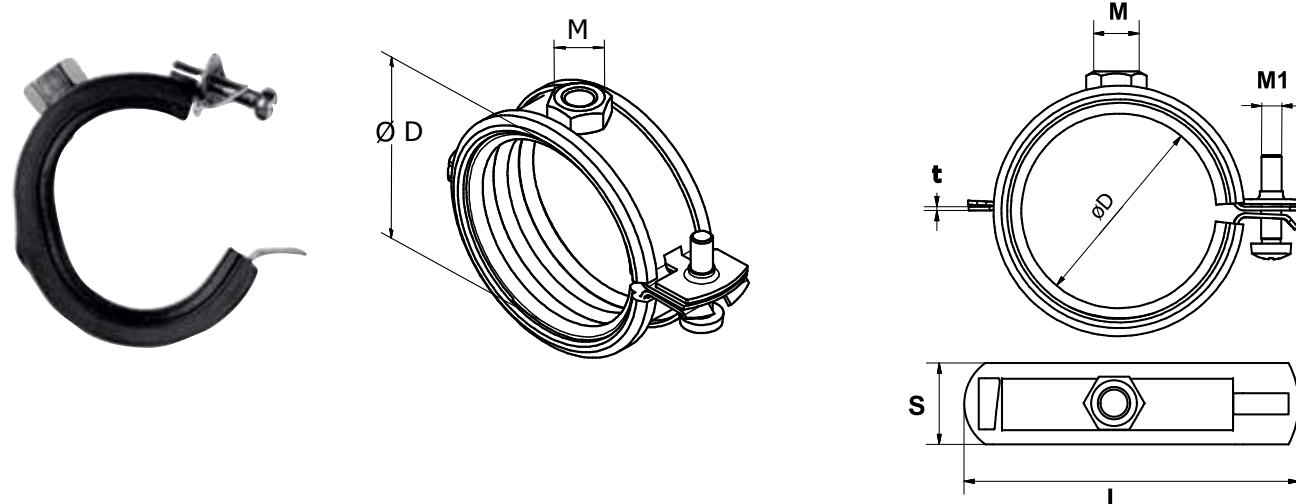
# СОДЕРЖАНИЕ

-  ХОМУТЫ..... стр. 4 - 19
-  ХОМУТЫ ДЛЯ ВЕНТИЛЯЦИИ ..... стр. 20 - 23
-  КОНСОЛИ И ПРОФИЛИ ..... стр. 24 - 34
-  КРЕПЕЖ КОНСОЛЕЙ И ПРОФИЛЕЙ .....стр. 35 - 41
-  ДОПОЛНИТЕЛЬНЫЕ МОНТАЖНЫЕ ПРИНАДЛЕЖНОСТИ .. стр. 42 - 43
-  ДЮБЕЛЯ И АНКЕРА.....стр. 44 - 49
-  КРЕПЛЕНИЯ ДЛЯ ПРОФИЛЬНОГО НАСТИЛА .....стр. 50 - 51
-  МЕТИЗЫ ..... стр. 52 - 59
-  КРЕПЕЖНЫЕ НАБОРЫ..... стр. 60 - 63
-  ОПОРЫ С ХОМУТАМИ..... стр. 64 - 70
-  МОНТАЖНЫЕ ЭЛЕМЕНТЫ..... стр. 71 - 73
-  ВЕСОВЫЕ ХАРАКТЕРИСТИКИ ТРУБ ..... стр. 74 - 75





## ХОМУТ ОДНОВИНТОВОЙ

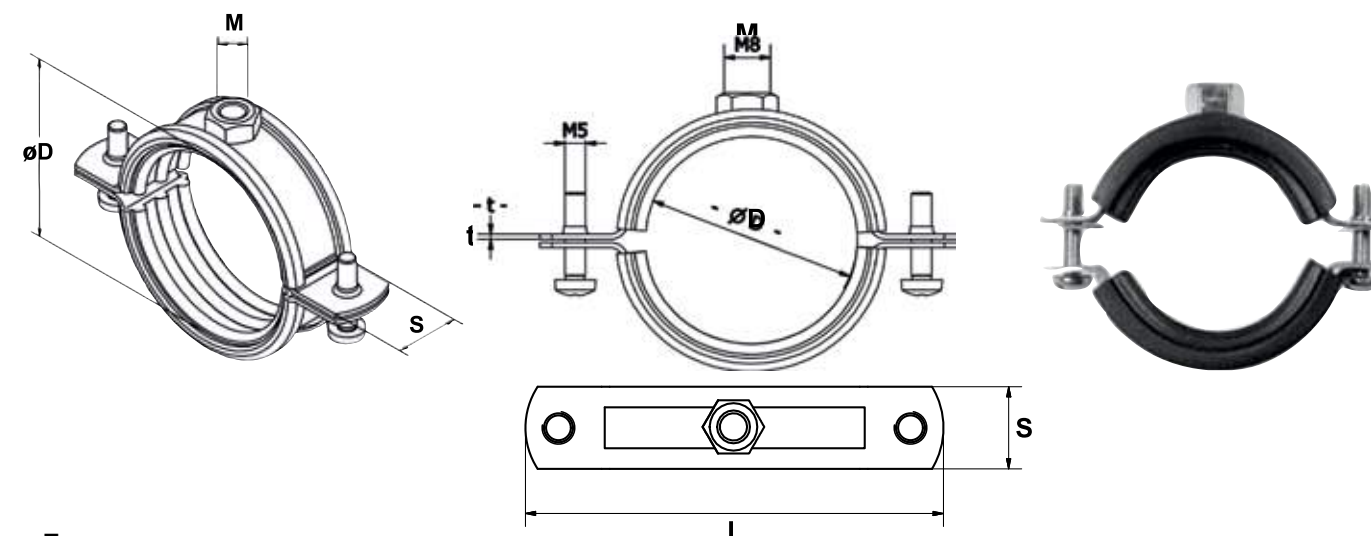
**Технические данные**

Нагрузка разрушения: 1,8kN  
 Максимально рекомендованная нагрузка: 800 N  
 Материал: сталь  
 Покрытие: цинк 5 - 8 микрон

**Технические данные вкладыша**

Материал: SBR/EPDM - резина  
 Показатель огнестойчивости DIN 4102 : B2  
 Термостойкость: - 40 °C +110 °C  
 Твердость по Шору: 45°± 5 Shore A / 15 s

## ХОМУТ ДВУХВИНТОВОЙ

**Технические данные**

Максимально допустимая нагрузка:  
 12 - 16 mm до 48 - 53 mm: 800 N  
 54 - 59 mm до 67 - 71 mm: 2100 N  
 72 - 78 mm до 102 - 116 mm: 2500 N  
 121 - 127 mm до 210 - 219 mm: 3000 N  
 Материал: сталь  
 Покрытие: цинк 5 - 8 микрон

**Технические данные вкладыша**

Материал: SBR/EPDM - резина  
 Показатель огнестойчивости DIN 4102 : B2  
 Термостойкость: - 40 °C +110 °C  
 Твердость по Шору: 45°± 5 Shore A / 15 s

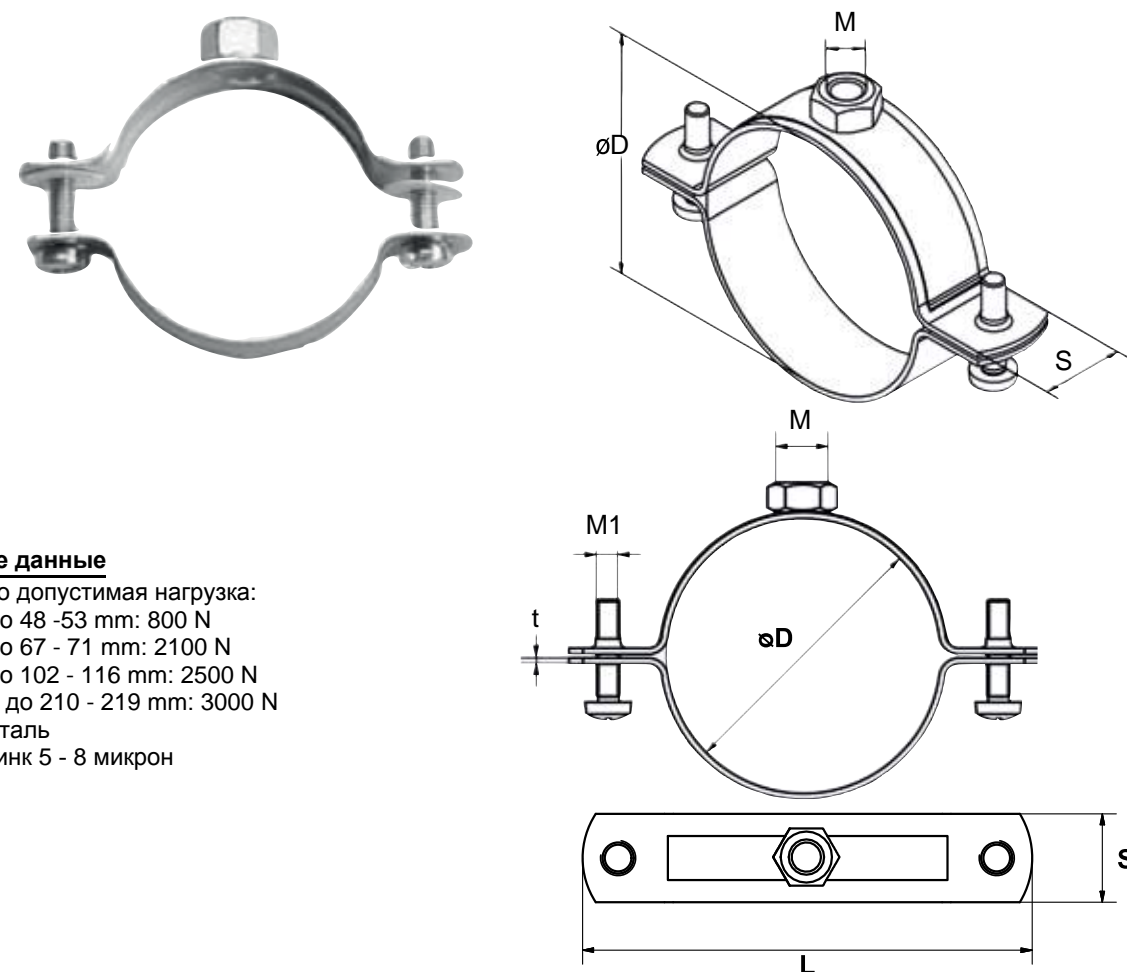
| Артикул   | Наименование                  | Размер Ø D (mm) | Длина L (mm) | Гайка (M) | Винт (M1) | Ширина и толщина S x t (mm) | Упаковка шт |
|-----------|-------------------------------|-----------------|--------------|-----------|-----------|-----------------------------|-------------|
| 311001216 | Хомут одновинтовой 1/4"       | 12 - 16         | 48           | M8        | M5x22     | 20 x 1,25                   | 100         |
| 311001719 | Хомут одновинтовой 3/8"       | 17 - 19         | 51           | M8        | M5x22     | 20 x 1,25                   | 100         |
| 311002023 | Хомут одновинтовой 1/2"       | 20 - 23         | 57           | M8        | M5x22     | 20 x 1,25                   | 100         |
| 311002530 | Хомут одновинтовой 3/4"       | 25 - 30         | 63           | M8        | M5x22     | 20 x 1,25                   | 100         |
| 311003138 | Хомут одновинтовой 1"         | 31 - 38         | 71           | M8        | M5x22     | 20 x 1,25                   | 100         |
| 311004046 | Хомут одновинтовой 5/4"       | 40 - 46         | 80           | M8        | M5x22     | 20 x 1,25                   | 100         |
| 311004853 | Хомут одновинтовой 6/4"       | 48 - 53         | 88           | M8        | M5x30     | 20 x 1,25                   | 50          |
| 311005458 | Хомут одновинтовой 54 - 59 mm | 54 - 59         | 94           | M8        | M5x30     | 20 x 1,25                   | 50          |
| 311006064 | Хомут одновинтовой 2"         | 60 - 64         | 100          | M8        | M5x30     | 20 x 1,25                   | 50          |
| 311007278 | Хомут одновинтовой 2 1/2"     | 72 - 78         | 114          | M8/M10    | M6x30     | 25 x 1,5                    | 50          |
| 311008792 | Хомут одновинтовой 3"         | 87 - 92         | 128          | M8/M10    | M6x30     | 25 x 1,5                    | 50          |
| 311102116 | Хомут одновинтовой 4"         | 108 - 116       | 153          | M8/M10    | M6x30     | 25 x 2                      | 50          |

|           |                               |         |     |        |       |           |     |
|-----------|-------------------------------|---------|-----|--------|-------|-----------|-----|
| 3X1001216 | Хомут одновинтовой 1/4"       | 12 - 16 | 48  | M8/M10 | M5x22 | 20 x 1,25 | 100 |
| 3X1001719 | Хомут одновинтовой 3/8"       | 17 - 19 | 51  | M8/M10 | M5x22 | 20 x 1,25 | 100 |
| 3X1002023 | Хомут одновинтовой 1/2"       | 20 - 23 | 57  | M8/M10 | M5x22 | 20 x 1,25 | 100 |
| 3X1002530 | Хомут одновинтовой 3/4"       | 25 - 30 | 63  | M8/M10 | M5x22 | 20 x 1,25 | 100 |
| 3X1003138 | Хомут одновинтовой 1"         | 31 - 38 | 71  | M8/M10 | M5x22 | 20 x 1,25 | 100 |
| 3X1004046 | Хомут одновинтовой 5/4"       | 40 - 46 | 80  | M8/M10 | M5x22 | 20 x 1,25 | 100 |
| 3X1004853 | Хомут одновинтовой 6/4"       | 48 - 53 | 88  | M8/M10 | M5x30 | 20 x 1,25 | 50  |
| 3X1005459 | Хомут одновинтовой 54 - 59 mm | 54 - 59 | 94  | M8/M10 | M5x30 | 20 x 1,25 | 50  |
| 3X1006064 | Хомут одновинтовой 2"         | 60 - 64 | 100 | M8/M10 | M5x30 | 20 x 1,25 | 50  |

| Артикул   | Наименование                        | Размер Ø D (mm) | Длина L (mm) | Гайка (M) | Винт (M1) | Ширина и толщина S x t (mm) | Упаковка шт |
|-----------|-------------------------------------|-----------------|--------------|-----------|-----------|-----------------------------|-------------|
| 312001216 | Хомут двухвинтовой 1/4"             | 12 - 16         | 56           | M8        | M5x22     | 20 x 1,25                   | 100         |
| 312001719 | Хомут двухвинтовой 3/8"             | 17 - 19         | 59           | M8        | M5x22     | 20 x 1,25                   | 100         |
| 312002023 | Хомут двухвинтовой 1/2"             | 20 - 23         | 62           | M8        | M5x22     | 20 x 1,25                   | 100         |
| 312002530 | Хомут двухвинтовой 3/4"             | 25 - 30         | 68           | M8        | M5x22     | 20 x 1,25                   | 100         |
| 312003138 | Хомут двухвинтовой 1"               | 31 - 38         | 78           | M8        | M5x22     | 20 x 1,25                   | 100         |
| 312004046 | Хомут двухвинтовой 5/4"             | 40 - 46         | 88           | M8        | M5x22     | 20 x 1,25                   | 100         |
| 312004853 | Хомут двухвинтовой 6/4"             | 48 - 53         | 96           | M8        | M5x22     | 20 x 1,25                   | 50          |
| 312005459 | Хомут двухвинтовой 54 - 59 mm       | 54 - 59         | 101          | M8/M10    | M5x22     | 20 x 1,25                   | 50          |
| 312006064 | Хомут двухвинтовой 2"               | 60 - 64         | 111          | M8/M10    | M5x22     | 20 x 1,5                    | 50          |
| 312006771 | Хомут двухвинтовой 67 - 71 mm       | 67 - 71         | 116          | M8/M10    | M5x22     | 20 x 1,5                    | 50          |
| 312007278 | Хомут двухвинтовой 2 1/2"           | 72 - 78         | 127          | M8/M10    | M6x20     | 25 x 1,5                    | 50          |
| 312008186 | Хомут двухвинтовой 81 - 86 mm       | 81 - 86         | 138          | M8/M10    | M6x20     | 25 x 1,5                    | 50          |
| 312008792 | Хомут двухвинтовой 3"               | 87 - 92         | 145          | M8/M10    | M6x20     | 25 x 1,5                    | 50          |
| 312095103 | Хомут двухвинтовой 95 - 103 mm      | 95 - 103        | 156          | M8/M10    | M6x30     | 25 x 1,5                    | 50          |
| 312102116 | Хомут двухвинтовой 4"               | 102 - 116       | 170          | M8/M10    | M6x30     | 25 x 2                      | 50          |
| 312210300 | Хомут двухвинтовой M8 4" ЕКО        | 102 - 116       | 170          | M8        | M6x30     | 20x2                        | 50          |
| 312121127 | Хомут двухвинтовой 121 - 127 mm     | 121 - 127       | 185          | M8/M10    | M8x30     | 25 x 2,5                    | 25          |
| 312133141 | Хомут двухвинтовой 5"               | 133 - 141       | 201          | M8/M10    | M8x30     | 25 x 2,5                    | 25          |
| 312159168 | Хомут двухвинтовой 6"               | 159 - 168       | 230          | M8/M10    | M8x35     | 25 x 2,5                    | 25          |
| 312164170 | Хомут двухвинтовой M8/M10 164 - 170 | 164 - 170       | 245          | M8/M10    | M8x30     | 25 x 2,5                    | 20          |
| 312182188 | Хомут двухвинтовой M8/M10 182 - 188 | 182 - 188       | 268          | M8/M10    | M8x30     | 25 x 2,5                    | 20          |
| 312193203 | Хомут двухвинтовой M8/M10 193 - 203 | 193 - 203       | 275          | M8/M10    | M8x30     | 25 x 2,5                    | 20          |
| 312200210 | Хомут двухвинтовой M8/M10 8"        | 204 - 210       | 283          | M8/M10    | M8x30     | 25 x 2,5                    | 20          |
| 312210219 | Хомут двухвинтовой 8"               | 210 - 219       | 283          | M8/M10    | M8x30     | 25 x 2,5                    | 12          |



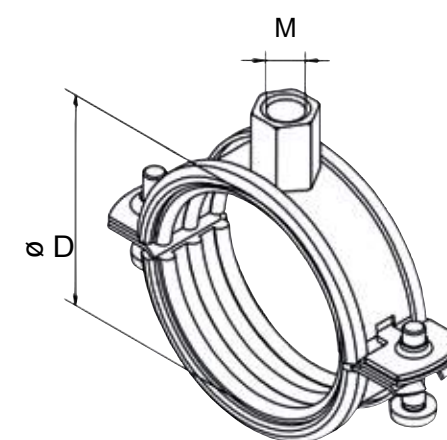
## ХОМУТ ДВУХВИНТОВОЙ

**Технические данные**

Максимально допустимая нагрузка:  
 12 - 16 mm до 48 - 53 mm: 800 N  
 54 - 59 mm до 67 - 71 mm: 2100 N  
 72 - 78 mm до 102 - 116 mm: 2500 N  
 121 - 127 mm до 210 - 219 mm: 3000 N  
 Материал: сталь  
 Покрытие: цинк 5 - 8 микрон

| Артикул   | Наименование                                | Размер<br>Ø D<br>(mm) | Длина<br>L (mm) | Гайка<br>(M) | Винт<br>(M1) | Ширина и<br>толщина<br>S x t (mm) | Упаковка<br>шт |
|-----------|---|-----------------------|-----------------|--------------|--------------|-----------------------------------|----------------|
| 314001216 | Хомут двухвинтовой без вкладыша (12 - 16)   | 22 - 28               | 56              | M8           | M5x22        | 20 x 1,25                         | 100            |
| 314001719 | Хомут двухвинтовой без вкладыша (17 - 19)   | 29 - 31               | 59              | M8           | M5x22        | 20 x 1,25                         | 100            |
| 314002023 | Хомут двухвинтовой без вкладыша (20 - 23)   | 32 - 35               | 62              | M8           | M5x22        | 20 x 1,25                         | 100            |
| 314002530 | Хомут двухвинтовой без вкладыша (25 - 30)   | 37 - 42               | 68              | M8           | M5x22        | 20 x 1,25                         | 100            |
| 314003138 | Хомут двухвинтовой без вкладыша (31 - 38)   | 43 - 50               | 78              | M8           | M5x22        | 20 x 1,25                         | 100            |
| 314004046 | Хомут двухвинтовой без вкладыша (40 - 46)   | 52 - 58               | 88              | M8           | M5x22        | 20 x 1,25                         | 100            |
| 314004853 | Хомут двухвинтовой без вкладыша (48 - 53)   | 60 - 65               | 96              | M8           | M5x22        | 20 x 1,25                         | 50             |
| 314005459 | Хомут двухвинтовой без вкладыша (54 - 59)   | 66 - 71               | 101             | M8/M10       | M5x22        | 20 x 1,25                         | 50             |
| 314006064 | Хомут двухвинтовой без вкладыша (60 - 64)   | 72 - 76               | 111             | M8/M10       | M5x22        | 20 x 1,5                          | 50             |
| 314006771 | Хомут двухвинтовой без вкладыша (67 - 71)   | 79 - 83               | 116             | M8/M10       | M5x22        | 20 x 1,5                          | 50             |
| 314007278 | Хомут двухвинтовой без вкладыша (72 - 78)   | 84 - 90               | 127             | M8/M10       | M6x20        | 25 x 1,5                          | 50             |
| 314008186 | Хомут двухвинтовой без вкладыша (81 - 86)   | 93 - 98               | 138             | M8/M10       | M6x20        | 25 x 1,5                          | 50             |
| 314008792 | Хомут двухвинтовой без вкладыша (87 - 92)   | 99 - 104              | 145             | M8/M10       | M6x20        | 25 x 1,5                          | 50             |
| 314102116 | Хомут двухвинтовой без вкладыша (102 - 116) | 114 - 128             | 170             | M8/M10       | M6x30        | 25 x 2                            | 50             |
| 314121127 | Хомут двухвинтовой без вкладыша (121 - 127) | 131 - 137             | 185             | M8/M10       | M6x30        | 25 x 2,5                          | 50             |
| 314133141 | Хомут двухвинтовой без вкладыша (133 - 141) | 143 - 151             | 201             | M8/M10       | M8x30        | 25 x 2,5                          | 25             |
| 314159168 | Хомут двухвинтовой без вкладыша (159 - 168) | 169 - 178             | 230             | M8/M10       | M8x30        | 25 x 2,5                          | 25             |
| 314210219 | Хомут двухвинтовой без вкладыша (210 - 219) | 220 - 229             | 283             | M8/M10       | M8x35        | 25 x 2,5                          | 12             |

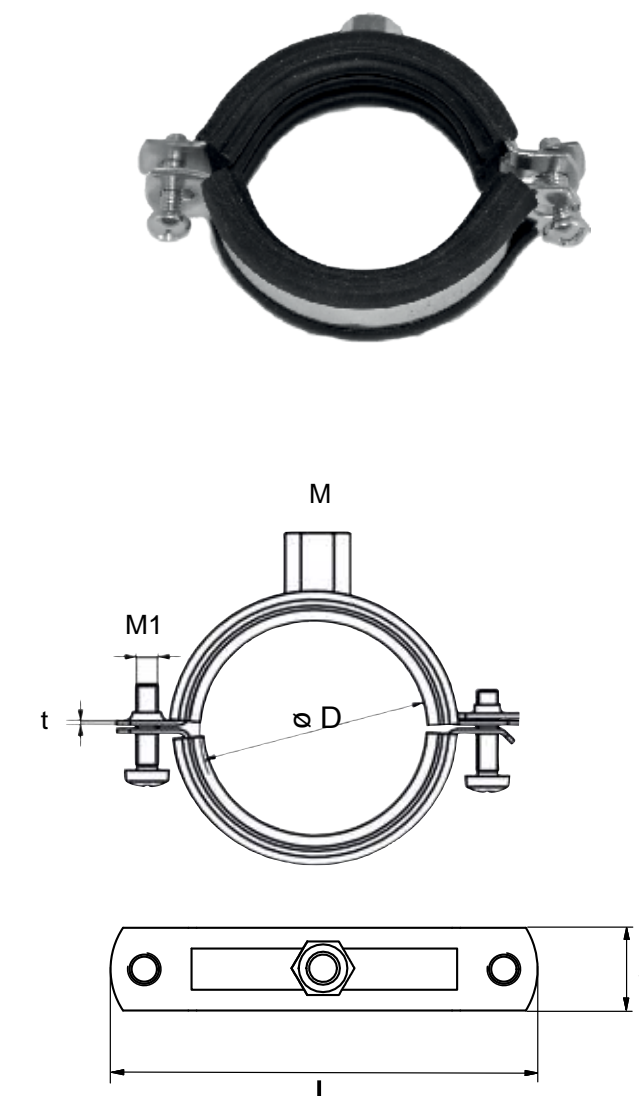
## ХОМУТ ДВУХВИНТОВОЙ CLIP

**Технические данные вкладыша**

Материал: SBR/EPDM - резина  
 Показатель огнестойчивости DIN 4102 : B2  
 Термостойкость: - 40 °C +110 °C  
 Твердость по Shore: 45°± 5 Shore A / 15 s

**Технические данные**

Максимально допустимая нагрузка:  
 12 - 16 mm до 48 - 53 mm: 800 N  
 54 - 59 mm до 67 - 71 mm: 2100 N  
 72 - 78 mm до 102 - 116 mm: 2500 N  
 Материал: сталь  
 Покрытие: цинк 5 - 8 микрон

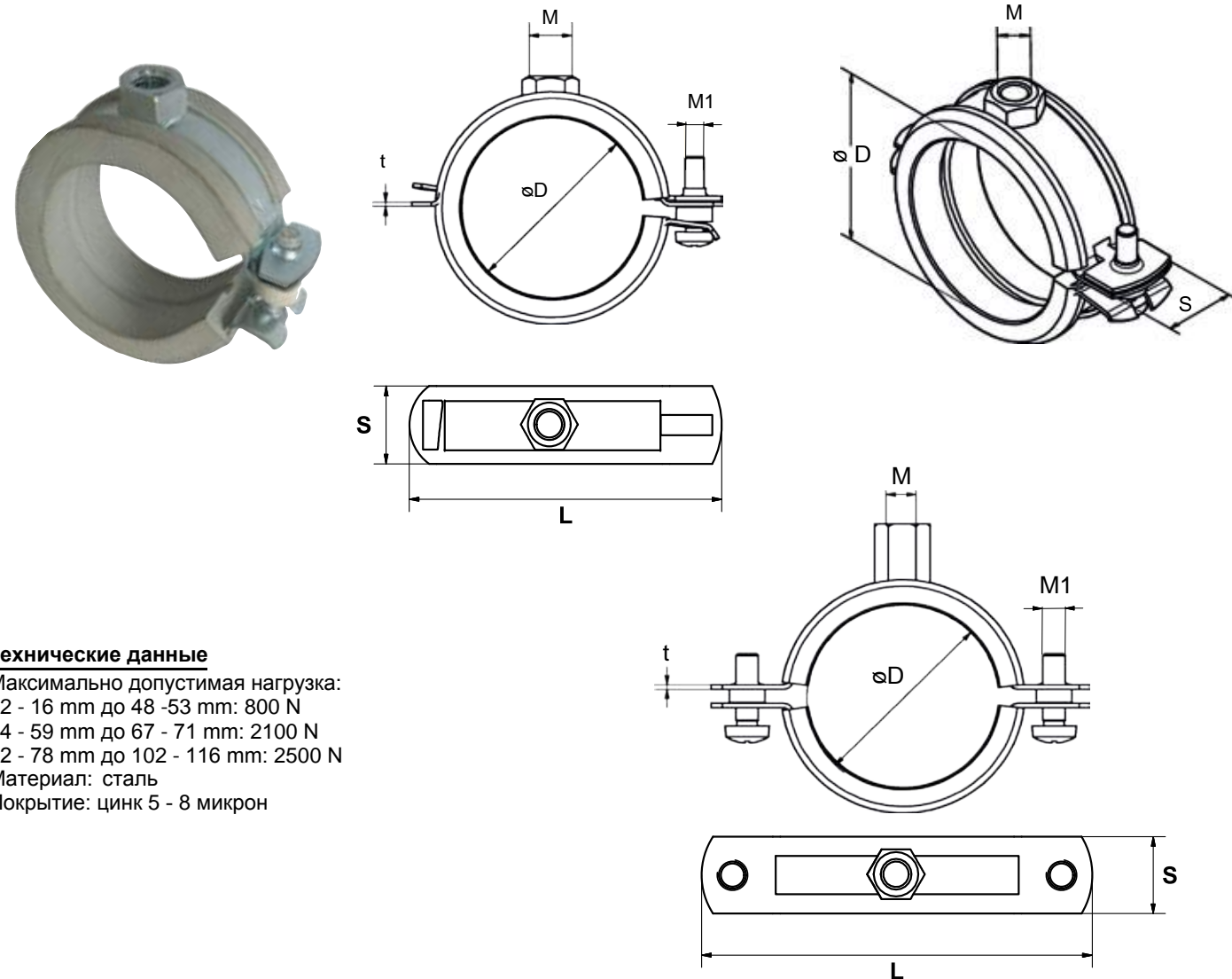


| Артикул   | Наименование                      | Размер<br>Ø D<br>(mm) | Длина<br>L (mm) | Гайка<br>(M) | Винт<br>(M1) | Ширина и<br>толщина<br>S x t (mm) | Упаковка<br>шт |
|-----------|-----------------------------------|-----------------------|-----------------|--------------|--------------|-----------------------------------|----------------|
| 312220016 | Хомут двухвинтовой 12 - 16 CLIP   | 12 - 16               | 56              | M8           | M5x22        | 20 x 1,25                         | 100            |
| 312220018 | Хомут двухвинтовой 17 - 19 CLIP   | 17 - 19               | 59              | M8           | M5x22        | 20 x 1,25                         | 100            |
| 312220020 | Хомут двухвинтовой 20 - 23 CLIP   | 20 - 23               | 62              | M8           | M5x22        | 20 x 1,25                         | 100            |
| 312220025 | Хомут двухвинтовой 25 - 30 CLIP   | 25 - 30               | 68              | M8           | M5x22        | 20 x 1,25                         | 100            |
| 312220032 | Хомут двухвинтовой 31 - 38 CLIP   | 31 - 38               | 78              | M8           | M5x22        | 20 x 1,25                         | 100            |
| 312220040 | Хомут двухвинтовой 40 - 46 CLIP   | 40 - 46               | 88              | M8           | M5x22        | 20 x 1,25                         | 100            |
| 312220050 | Хомут двухвинтовой 48 - 53 CLIP   | 48 - 53               | 96              | M8           | M5x26        | 20 x 1,25                         | 50             |
| 312220059 | Хомут двухвинтовой 54 - 59 CLIP   | 54 - 59               | 101             | M8/M10       | M5x26        | 20 x 1,25                         | 50             |
| 312220064 | Хомут двухвинтовой 60 - 64 CLIP   | 60 - 64               | 111             | M8/M10       | M5x26        | 20 x 1,5                          | 50             |
| 312220078 | Хомут двухвинтовой 72 - 78 CLIP   | 72 - 78               | 127             | M8/M10       | M6x30        | 20 x 1,5                          | 50             |
| 312220087 | Хомут двухвинтовой 87 - 92 CLIP   | 87 - 92               | 145             | M8/M10       | M6x30        | 25 x 1,5                          | 50             |
| 312220116 | Хомут двухвинтовой 102 - 116 CLIP | 102 - 116             | 170             | M8/M10       | M6x30        | 25 x 2,0                          | 50             |





## ХОМУТ ОДНОВИНТОВОЙ, ДВУХВИНТОВОЙ

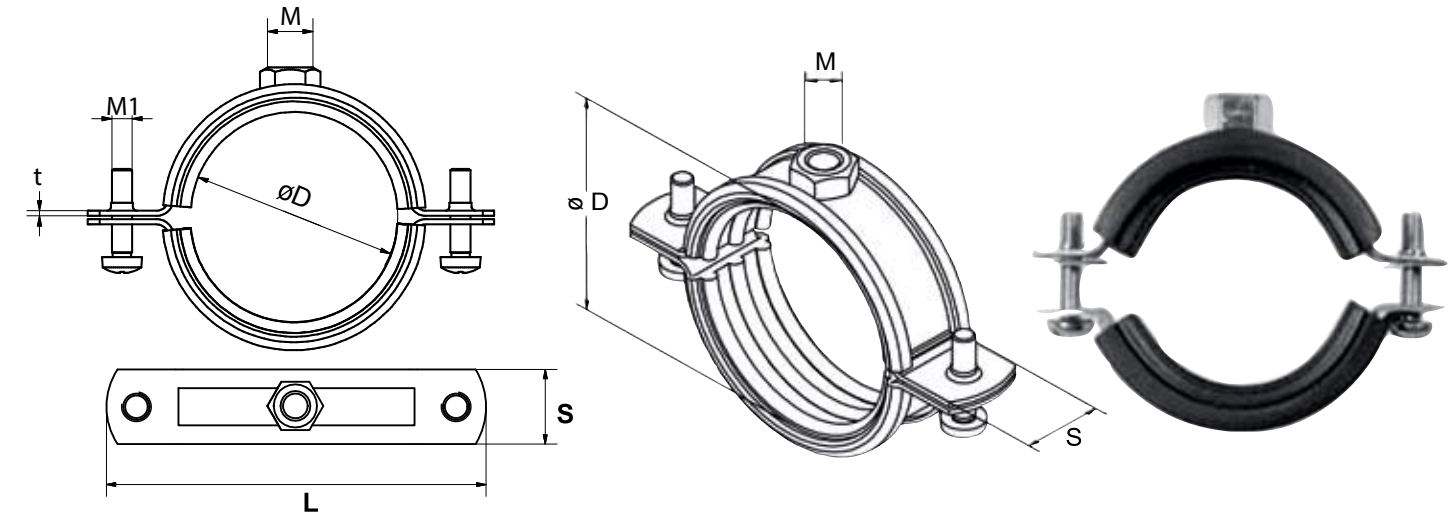


## Технические данные

Максимально допустимая нагрузка:  
 12 - 16 mm до 48 - 53 mm: 800 N  
 54 - 59 mm до 67 - 71 mm: 2100 N  
 72 - 78 mm до 102 - 116 mm: 2500 N  
 Материал: сталь  
 Покрытие: цинк 5 - 8 микрон

| Артикул   | Наименование                         | Размер<br>ø D<br>(mm) | Длина<br>L (mm) | Гайка<br>(M) | Винт<br>(M1) | Ширина и<br>толщина<br>S x t (mm) | Упаковка<br>шт |
|-----------|--------------------------------------|-----------------------|-----------------|--------------|--------------|-----------------------------------|----------------|
| 313001719 | Хомут одновинтовой M8 16mm           | 17 - 19               | 51              | M8           | M5×22        | 20 x 1,25                         | 100            |
| 313002023 | Хомут одновинтовой M8 20mm 1/2"      | 20 - 23               | 57              | M8           | M5×22        | 20 x 1,25                         | 100            |
| 313002530 | Хомут одновинтовой M8 25mm 3/4"      | 25 - 30               | 63              | M8           | M5×22        | 20 x 1,25                         | 100            |
| 313003138 | Хомут одновинтовой M8 32mm 1"        | 31 - 38               | 71              | M8           | M5×22        | 20 x 1,25                         | 100            |
| 313004046 | Хомут одновинтовой M8 42mm 5/4"      | 40 - 46               | 80              | M8           | M5×22        | 20 x 1,25                         | 100            |
| 313004853 | Хомут одновинтовой M8 50mm 6/4"      | 48 - 53               | 88              | M8           | M5×26        | 20 x 1,25                         | 50             |
| 313005459 | Хомут двухвинтовой M8/M10 56mm       | 54 - 59               | 101             | M8/M10       | M5×22        | 20 x 1,25                         | 50             |
| 313006064 | Хомут двухвинтовой M8/M8/M10 63mm 2" | 60 - 64               | 111             | M8/M10       | M5×22        | 20 x 1,5                          | 50             |
| 313006771 | Хомут двухвинтовой M8/M10 68mm       | 67 - 71               | 116             | M8/M10       | M5×22        | 20 x 1,5                          | 50             |
| 313007278 | Хомут двухвинтовой M8/M10 75mm       | 72 - 78               | 127             | M8/M10       | M6×20        | 20 x 1,5                          | 50             |
| 313008186 | Хомут двухвинтовой M8/M10 83mm       | 81 - 86               | 138             | M8/M10       | M6×20        | 20 x 1,5                          | 50             |
| 313008792 | Хомут двухвинтовой M8/M10 90mm 3"    | 87 - 92               | 145             | M8/M10       | M6×20        | 20 x 1,5                          | 50             |
| 313101106 | Хомут двухвинтовой M8/M10 110mm 4"   | 110                   | 170             | M8/M10       | M6×30        | 20 x 2                            | 50             |

## ХОМУТ ДВУХВИНТОВОЙ



## Технические данные

Максимально допустимая нагрузка:  
 12 - 16 mm до 48 - 53 mm: 800 N  
 54 - 59 mm до 67 - 71 mm: 2100 N  
 72 - 78 mm до 102 - 116 mm: 2500 N  
 121 - 127 mm до 210 - 219 mm: 3000 N  
 Материал: нерж. сталь 1.4301 AISI 304  
 нерж. сталь 1.4404 AISI 316L B2

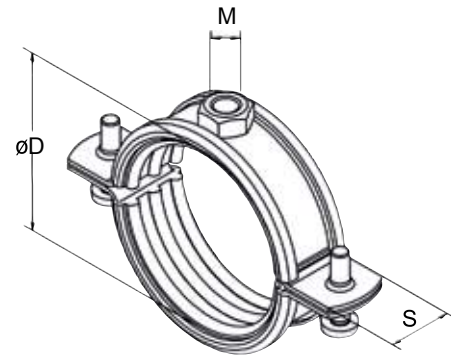
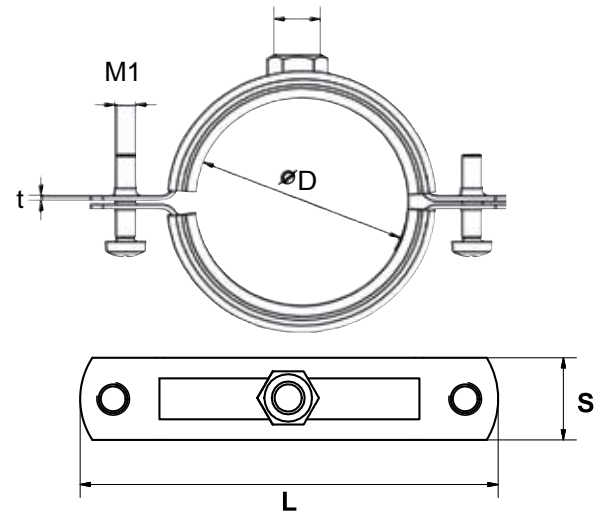
## Технические данные вкладыша

Материал: SBR/EPDM - резина  
 Показатель огнестойкости DIN 4102 : B2  
 Термостойкость: - 40 °C +110 °C  
 Твердость по Шору: 45°± 5 Shore A / 15 s

| Артикул<br>AISI 304 | Артикул<br>AISI 316L | Наименование                         | Размер<br>ø D<br>(mm) | Длина<br>L (mm) | Гайка<br>(M) | Винт<br>(M1) | Ширина и<br>толщина<br>S x t (mm) | Упаковка<br>шт |
|---------------------|----------------------|--------------------------------------|-----------------------|-----------------|--------------|--------------|-----------------------------------|----------------|
| 315001216           | 315101216            | Хомут двухвинтовой 12 - 16 mm 1/4"   | 12 - 16               | 56              | M8           | M6×20        | 20 x 1,2                          | 100            |
| 315001719           | 315101719            | Хомут двухвинтовой 17 - 19 mm 3/8"   | 17 - 19               | 59              | M8           | M6×20        | 20 x 1,2                          | 100            |
| 315002023           | 315102023            | Хомут двухвинтовой 20 - 23 mm 1/2"   | 20 - 23               | 62              | M8           | M6×20        | 20 x 1,2                          | 100            |
| 315002530           | 315102530            | Хомут двухвинтовой 25 - 30 mm 3/4"   | 25 - 30               | 68              | M8           | M6×20        | 20 x 1,2                          | 100            |
| 315003138           | 315103138            | Хомут двухвинтовой 31 - 38 mm 1"     | 31 - 38               | 78              | M8           | M6×20        | 20 x 1,2                          | 100            |
| 315004046           | 315104046            | Хомут двухвинтовой 40 - 46 mm 5/4"   | 40 - 46               | 88              | M8           | M6×20        | 20 x 1,2                          | 100            |
| 315004853           | 315104853            | Хомут двухвинтовой 48 - 53 mm 6/4"   | 48 - 53               | 96              | M8           | M6×20        | 20 x 1,2                          | 50             |
| 315005459           | 315105459            | Хомут двухвинтовой 54 - 59 mm        | 54 - 59               | 101             | M8           | M6×20        | 20 x 1,2                          | 50             |
| 315006064           | 315106064            | Хомут двухвинтовой 60 - 64 mm 2"     | 60 - 64               | 111             | M8           | M6×20        | 20 x 1,2                          | 50             |
| 315006771           | 315106771            | Хомут двухвинтовой 67 - 71 mm M8     | 67 - 71               | 116             | M8           | M6×20        | 20 x 1,2                          | 50             |
| 315007278           | 315107278            | Хомут двухвинтовой 72 - 78 mm 2 1/2" | 72 - 78               | 127             | M10          | M6×20        | 25 x 1,5                          | 50             |
| 315008186           | 315108186            | Хомут двухвинтовой 81 - 86 mm        | 81 - 86               | 138             | M10          | M6×20        | 25 x 1,5                          | 50             |
| 315008792           | 315108792            | Хомут двухвинтовой 87 - 92 mm 3"     | 87 - 92               | 145             | M10          | M6×20        | 25 x 1,5                          | 50             |
| 315009510           | 315109510            | Хомут двухвинтовой 95 - 103 mm       | 95 - 103              | 156             | M10          | M6×20        | 25 x 1,5                          | 50             |
| 315101106           | 315111106            | Хомут двухвинтовой 102 - 116 mm 4"   | 102 - 116             | 170             | M10          | M6×30        | 25 x 2,0                          | 50             |
| 315101121           | 315112112            | Хомут двухвинтовой 121 - 127 mm 4"   | 121 - 127             | 185             | M10          | M6×30        | 25 x 2,0                          | 25             |
| 315101133           | 315113942            | Хомут двухвинтовой 133 - 142 mm 5"   | 133 - 141             | 201             | M10          | M6×30        | 25 x 2,0                          | 25             |
| 315101159           | 315116468            | Хомут двухвинтовой 159 - 168 mm 6"   | 159 - 168             | 230             | M10          | M6×30        | 25 x 2,0                          | 25             |



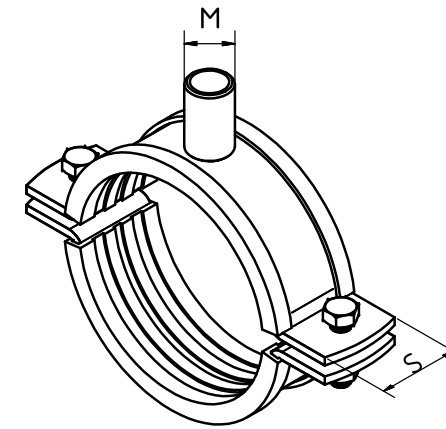
## ХОМУТ ДЛЯ ВЫСОКИХ ТЕМПЕРАТУР



## Технические данные вкладыша

Материал: силикон  
Показатель огнеустойчивости DIN 4102 : B2  
Термостойкость: - 50 °C +220 °C  
Твердость по Шору: 60± 5 Shore A

| Артикул   | Наименование                 | Размер ø D (mm) | Длина L (mm) | Гайка (M) | Винт (M1) | Ширина и толщина S x t (mm) | Упаковка шт |
|-----------|------------------------------|-----------------|--------------|-----------|-----------|-----------------------------|-------------|
| 312401216 | Хомут двухвинтовой 1/4" VT   | 12 - 16         | 56           | M8        | M5×22     | 20 x 1,25                   | 100         |
| 312401719 | Хомут двухвинтовой 3/8" VT   | 17 - 19         | 59           | M8        | M5×22     | 20 x 1,25                   | 100         |
| 312402023 | Хомут двухвинтовой 1/2" VT   | 20 - 23         | 62           | M8        | M5×22     | 20 x 1,25                   | 100         |
| 312402530 | Хомут двухвинтовой 3/4" VT   | 25 - 30         | 68           | M8        | M5×22     | 20 x 1,25                   | 100         |
| 312403138 | Хомут двухвинтовой 1" VT     | 31 - 38         | 78           | M8        | M5×22     | 20 x 1,25                   | 100         |
| 312404046 | Хомут двухвинтовой 5/4" VT   | 40 - 46         | 88           | M8        | M5×22     | 20 x 1,25                   | 100         |
| 312404853 | Хомут двухвинтовой 6/4" VT   | 48 - 53         | 96           | M8        | M5×22     | 20 x 1,25                   | 50          |
| 312405459 | Хомут двухвинтовой VT        | 54 - 59         | 101          | M8/M10    | M5×22     | 20 x 1,25                   | 50          |
| 312406064 | Хомут двухвинтовой 2" VT     | 60 - 64         | 111          | M8/M10    | M5×22     | 20 x 1,5                    | 50          |
| 312406771 | Хомут двухвинтовой VT        | 67 - 71         | 116          | M8/M10    | M5×22     | 20 x 1,5                    | 50          |
| 312407278 | Хомут двухвинтовой 2 1/2" VT | 72 - 78         | 127          | M8/M10    | M6×20     | 25 x 1,5                    | 50          |
| 312408186 | Хомут двухвинтовой VT        | 81 - 86         | 138          | M8/M10    | M6×20     | 25 x 1,5                    | 50          |
| 312408792 | Хомут двухвинтовой 3" VT     | 87 - 92         | 145          | M8/M10    | M6×20     | 25 x 1,5                    | 50          |
| 312495103 | Хомут двухвинтовой VT        | 95 - 103        | 156          | M8/M10    | M6×30     | 25 x 1,5                    | 50          |
| 312402116 | Хомут двухвинтовой 4" VT     | 102 - 116       | 170          | M8/M10    | M6×30     | 25 x 2,0                    | 50          |
| 312421127 | Хомут двухвинтовой VT        | 121 - 127       | 185          | M8/M10    | M8×30     | 25 x 2,5                    | 25          |
| 312433141 | Хомут двухвинтовой 5" VT     | 133 - 141       | 201          | M8/M10    | M8×30     | 25 x 2,5                    | 25          |
| 312459168 | Хомут двухвинтовой 6" VT     | 159 - 168       | 230          | M8/M10    | M8×35     | 25 x 2,5                    | 25          |
| 312400210 | Хомут двухвинтовой 8" VT     | 204 - 210       | 283          | M8/M10    | M8×30     | 25 x 2,5                    | 12          |

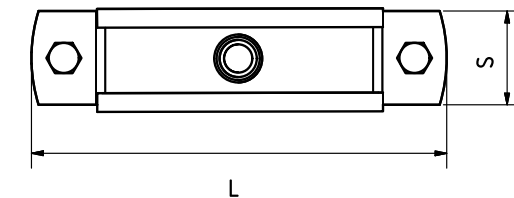
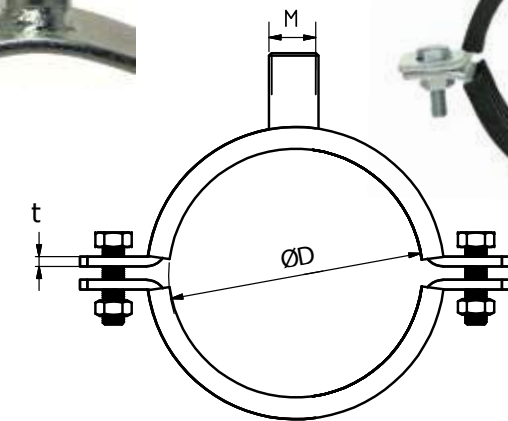


## Технические данные вкладыша

Материал: резина  
Показатель огнеустойчивости DIN 4102 : B2  
Термостойкость: - 40 °C +110 °C  
Твердость по Шору: 45± 5 Shore A / 15 s

## Технические данные

Максимально допустимая нагрузка:  
40 - 46 mm до 353 - 360 mm: 9500 N  
Материал:  
Покрyтие: цинк 5 - 8 микрон

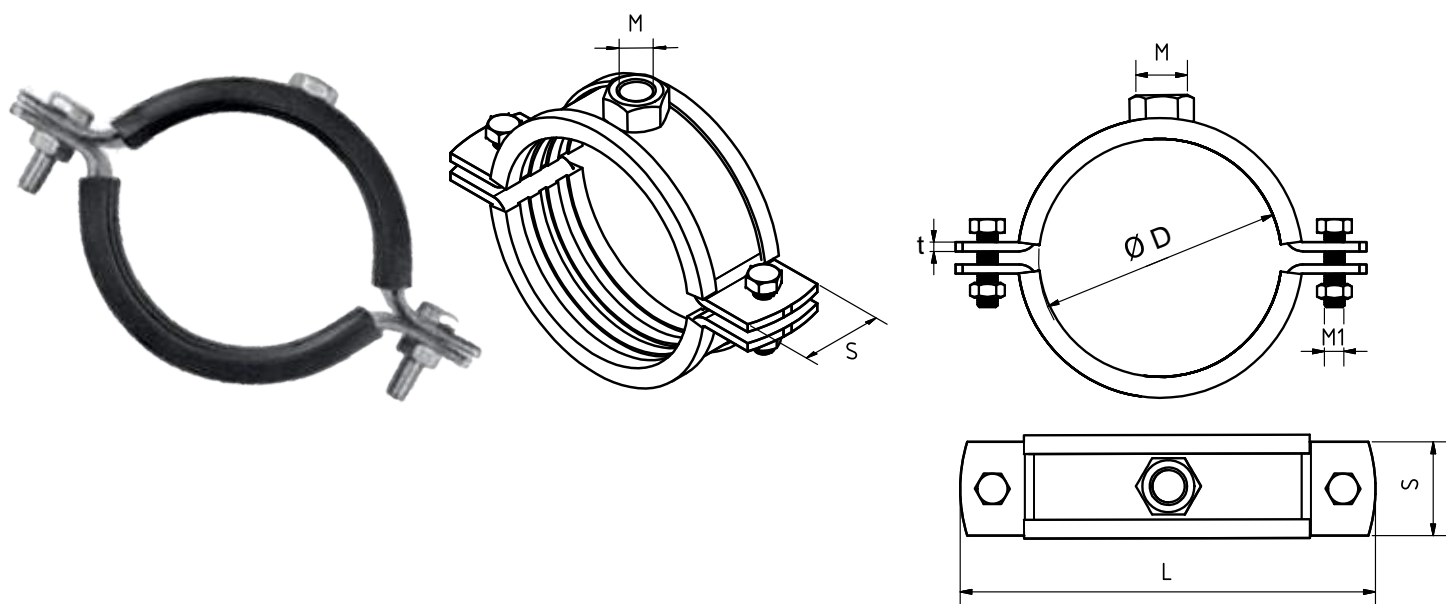


| Артикул   | Наименование                 | Размер ø D (mm) | UNI (M)       | Длина L (mm) | Ширина и толщина S x t (mm) | Упаковка шт |
|-----------|------------------------------|-----------------|---------------|--------------|-----------------------------|-------------|
| 317000046 | Хомут MASIV 40 - 46 mm UNI   | 40-46           | M12, M16,1/2" | 131          | 40x4                        | 1           |
| 317000053 | Хомут MASIV 48 - 53 mm UNI   | 48-53           | M12, M16,1/2" | 138          | 40x4                        | 1           |
| 317000064 | Хомут MASIV 60 - 64 mm UNI   | 60-64           | M12, M16,1/2" | 149          | 40x4                        | 1           |
| 317000071 | Хомут MASIV 67 - 71 mm UNI   | 67-71           | M12, M16,1/2" | 157          | 40x4                        | 1           |
| 317000078 | Хомут MASIV 72 - 78 mm UNI   | 72-78           | M12, M16,1/2" | 165          | 40x4                        | 1           |
| 317000092 | Хомут MASIV 87 - 92 mm UNI   | 87 - 92         | M12, M16,1/2" | 170          | 40x4                        | 1           |
| 317000118 | Хомут MASIV 108 - 118 mm UNI | 108 - 118       | M12, M16,1/2" | 210          | 40x4                        | 1           |
| 317000130 | Хомут MASIV 125 - 130 mm UNI | 125 - 130       | M12, M16,1/2" | 227          | 40x4                        | 1           |
| 317000137 | Хомут MASIV 133 - 137 mm UNI | 133 - 137       | M12, M16,1/2" | 228          | 40x4                        | 1           |
| 317000144 | Хомут MASIV 138 - 144 mm UNI | 138 - 144       | M12, M16,1/2" | 245          | 40x4                        | 1           |
| 317000165 | Хомут MASIV 159 - 165 mm UNI | 159-165         | M12, M16,1/2" | 260          | 40x4                        | 1           |
| 317000170 | Хомут MASIV 164 - 170 mm UNI | 164 - 170       | M12, M16,1/2" | 272          | 40x4                        | 1           |
| 317000188 | Хомут MASIV 182 - 188 mm UNI | 182 - 188       | M12, M16,1/2" | 275          | 40x4                        | 1           |
| 317000203 | Хомут MASIV 193 - 203 mm UNI | 193 - 203       | M12, M16,1/2" | 300          | 40x4                        | 1           |
| 317000214 | Хомут MASIV 208 - 214 mm UNI | 208 - 214       | M12, M16,1/2" | 300          | 40x4                        | 1           |
| 317000224 | Хомут MASIV 217 - 224 mm UNI | 217 - 224       | M12, M16,1/2" | 310          | 40x4                        | 1           |
| 317000254 | Хомут MASIV 244 - 254 mm UNI | 244 - 254       | M12, M16,1/2" | 345          | 40x4                        | 1           |
| 317000277 | Хомут MASIV 267 - 277 mm UNI | 267 - 277       | M12, M16,1/2" | 365          | 40x4                        | 1           |
| 317000282 | Хомут MASIV 278 - 282 mm UNI | 278 - 282       | M12, M16,1/2" | 380          | 40x4                        | 1           |
| 317000318 | Хомут MASIV 313 - 318 mm UNI | 313 - 318       | M12, M16,1/2" | 420          | 40x4                        | 1           |
| 317000326 | Хомут MASIV 320 - 326 mm UNI | 320-326         | M12, M16,1/2" | 415          | 40x4                        | 1           |
| 317000360 | Хомут MASIV 353 - 360 mm UNI | 353-360         | M12, M16,1/2" | 455          | 40x4                        | 1           |





## ХОМУТ MASIV M12



## Технические данные вкладыша

Материал: SBR/EPDM - резина  
Показатель огнестойчивости DIN 4102 : B2  
Термостойкость: - 40 °C +110 °C  
Твердость по Shore: 45°± 5 Shore A / 15 s

## Технические данные

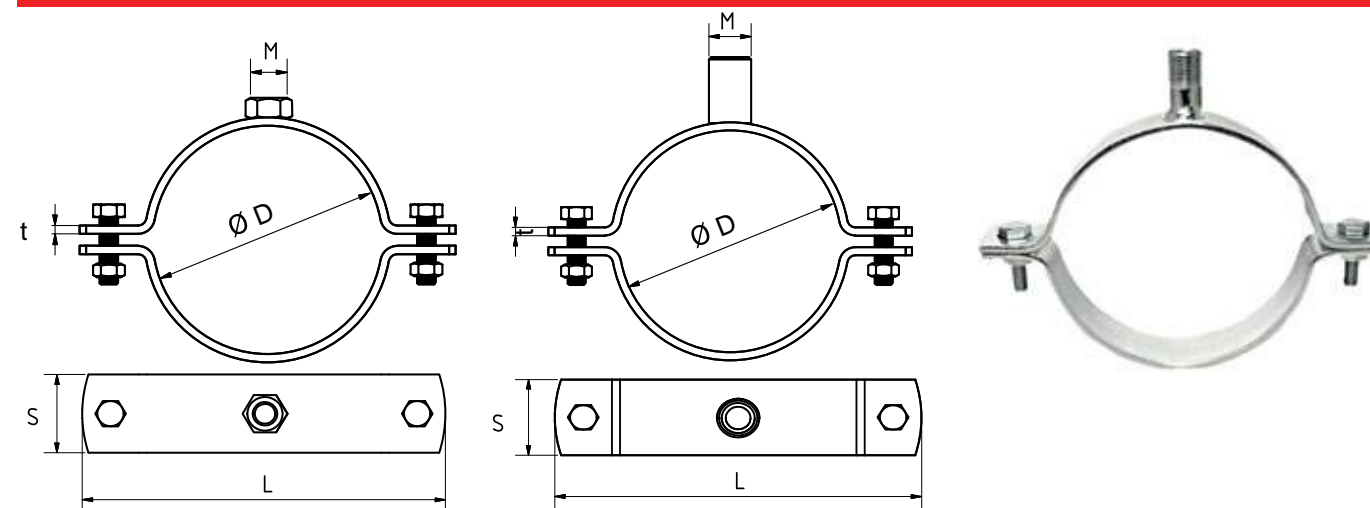
Максимально допустимая нагрузка:  
72 - 78 mm до 313 - 360 mm: 9500 N  
Материал: сталь  
Покрытие: цинк 5 - 8 микрон

Хомут MASIV 125 - 130 mm M12

Под заказ возможно производство хомутов из нерж. стали с гайкой M16, 1/2", 3/4", 1"

| Артикул   | Наименование                 | Размер<br>Ø D<br>(mm) | Гайка<br>(M) | Длина<br>L (mm) | Ширина и<br>толщина<br>S x t (mm) | Упаковка<br>шт |
|-----------|------------------------------|-----------------------|--------------|-----------------|-----------------------------------|----------------|
| 317108090 | Хомут MASIV 72 - 78 mm M12   | 72 - 78               | M12          | 165             | 40x4                              | 1              |
| 317108104 | Хомут MASIV 87 - 92 mm M12   | 87 - 92               | M12          | 170             | 40x4                              | 1              |
| 317108118 | Хомут MASIV 108 - 118 mm M12 | 108 - 118             | M12          | 210             | 40x4                              | 1              |
| 317108125 | Хомут MASIV 125 - 130 mm M12 | 125 - 130             | M12          | 227             | 40x4                              | 1              |
| 317133137 | Хомут MASIV 133 - 137 mm M12 | 133 - 137             | M12          | 228             | 40x4                              | 1              |
| 317138144 | Хомут MASIV 138 - 144 mm M12 | 138 - 144             | M12          | 245             | 40x4                              | 1              |
| 317159165 | Хомут MASIV 159 - 165 mm M12 | 159 - 165             | M12          | 260             | 40x4                              | 1              |
| 317164170 | Хомут MASIV 164 - 170 mm M12 | 164 - 170             | M12          | 272             | 40x4                              | 1              |
| 317164185 | Хомут MASIV 182 - 188 mm M12 | 182 - 188             | M12          | 275             | 40x4                              | 1              |
| 317193203 | Хомут MASIV 193 - 203 mm M12 | 193 - 203             | M12          | 300             | 40x4                              | 1              |
| 317208214 | Хомут MASIV 208 - 214 mm M12 | 208 - 214             | M12          | 300             | 40x4                              | 1              |
| 317217224 | Хомут MASIV 217 - 224 mm M12 | 217 - 224             | M12          | 310             | 40x4                              | 1              |
| 317244254 | Хомут MASIV 244 - 254 mm M12 | 244 - 254             | M12          | 345             | 40x4                              | 1              |
| 317267277 | Хомут MASIV 267 - 277 mm M12 | 267 - 277             | M12          | 365             | 40x4                              | 1              |
| 317278282 | Хомут MASIV 278 - 282 mm M12 | 278 - 282             | M12          | 380             | 40x4                              | 1              |
| 317313318 | Хомут MASIV 313 - 318 mm M12 | 313 - 318             | M12          | 420             | 40x4                              | 1              |
| 317320326 | Хомут MASIV 320 - 326 mm M12 | 320 - 326             | M12          | 415             | 40x4                              | 1              |
| 317353360 | Хомут MASIV 353 - 360 mm M12 | 353 - 360             | M12          | 455             | 40x4                              | 1              |

## ХОМУТ MASIV БЕЗ ВКЛАДЫША

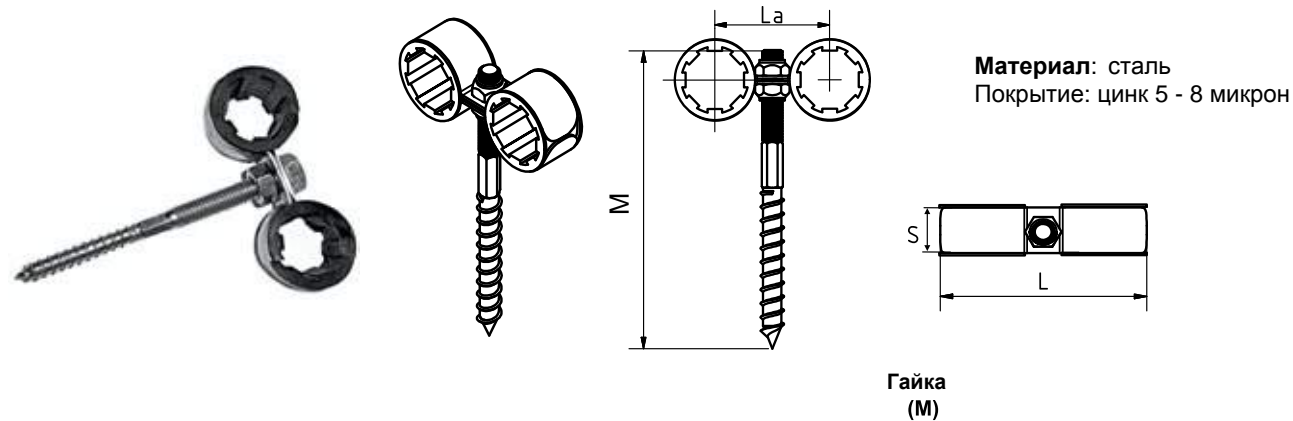


| Артикул   | Наименование                              | Размер<br>Ø D<br>(mm) | Гайка UNI<br>(M) | Длина<br>L (mm) | Ширина и<br>толщина<br>S x t (mm) | Упаковка<br>шт |
|-----------|---|-----------------------|------------------|-----------------|-----------------------------------|----------------|
| 317010078 | Хомут MASIV 72 - 78 mm UNI без вкладыша   | 72 - 78               | M12, M16, 1/2"   | 165             | 40x4                              | 1              |
| 317010092 | Хомут MASIV 87 - 92 mm UNI без вкладыша   | 87 - 92               | M12, M16, 1/2"   | 170             | 40x4                              | 1              |
| 317010118 | Хомут MASIV 108 - 118 mm UNI без вкладыша | 108 - 118             | M12, M16, 1/2"   | 210             | 40x4                              | 1              |
| 317010130 | Хомут MASIV 125 - 130 mm UNI без вкладыша | 125 - 130             | M12, M16, 1/2"   | 227             | 40x4                              | 1              |
| 317010137 | Хомут MASIV 133 - 137 mm UNI без вкладыша | 133 - 137             | M12, M16, 1/2"   | 228             | 40x4                              | 1              |
| 317010144 | Хомут MASIV 138 - 144 mm UNI без вкладыша | 138 - 144             | M12, M16, 1/2"   | 245             | 40x4                              | 1              |
| 317010165 | Хомут MASIV 159 - 165 mm UNI без вкладыша | 159 - 165             | M12, M16, 1/2"   | 260             | 40x4                              | 1              |
| 317010171 | Хомут MASIV 164 - 170 mm UNI без вкладыша | 164 - 170             | M12, M16, 1/2"   | 272             | 40x4                              | 1              |
| 317010188 | Хомут MASIV 182 - 188 mm UNI без вкладыша | 182 - 188             | M12, M16, 1/2"   | 275             | 40x4                              | 1              |
| 317010203 | Хомут MASIV 193 - 203 mm UNI без вкладыша | 193 - 203             | M12, M16, 1/2"   | 300             | 40x4                              | 1              |
| 317010214 | Хомут MASIV 208 - 214 mm UNI без вкладыша | 208 - 214             | M12, M16, 1/2"   | 300             | 40x4                              | 1              |
| 317010224 | Хомут MASIV 217 - 224 mm UNI без вкладыша | 217 - 224             | M12, M16, 1/2"   | 310             | 40x4                              | 1              |
| 317010254 | Хомут MASIV 244 - 254 mm UNI без вкладыша | 244 - 254             | M12, M16, 1/2"   | 345             | 40x4                              | 1              |
| 317010277 | Хомут MASIV 267 - 277 mm UNI без вкладыша | 267 - 277             | M12, M16, 1/2"   | 365             | 40x4                              | 1              |
| 317010282 | Хомут MASIV 278 - 282 mm UNI без вкладыша | 278 - 282             | M12, M16, 1/2"   | 380             | 40x4                              | 1              |
| 317010318 | Хомут MASIV 313 - 318 mm UNI без вкладыша | 313 - 318             | M12, M16, 1/2"   | 420             | 40x4                              | 1              |

| Артикул    | Наименование                              | Размер<br>Ø D<br>(mm) | Гайка<br>(M) | Длина<br>L (mm) | Ширина и<br>толщина<br>S x t (mm) | Упаковка<br>шт |
|------------|---|-----------------------|--------------|-----------------|-----------------------------------|----------------|
| 317408090  | Хомут MASIV 72 - 78 mm M12 без вкладыша   | 72 - 78               | M12          | 165             | 40x4                              | 1              |
| 317408098  | Хомут MASIV 87 - 92 mm M12 без вкладыша   | 87 - 92               | M12          | 170             | 40x4                              | 1              |
| 317408104  | Хомут MASIV 108 - 118 mm M12 без вкладыша | 108 - 118             | M12          | 210             | 40x4                              | 1              |
| 317408125  | Хомут MASIV 125 - 130 mm M12 без вкладыша | 125 - 130             | M12          | 227             | 40x4                              | 1              |
| 317408118  | Хомут MASIV 133 - 137 mm M12 без вкладыша | 133 - 137             | M12          | 228             | 40x4                              | 1              |
| 317433137  | Хомут MASIV 138 - 144 mm M12 без вкладыша | 138 - 144             | M12          | 245             | 40x4                              | 1              |
| 317438144  | Хомут MASIV 159 - 165 mm M12 без вкладыша | 159 - 165             | M12          | 260             | 40x4                              | 1              |
| 317459165  | Хомут MASIV 164 - 170 mm M12 без вкладыша | 164 - 170             | M12          | 272             | 40x4                              | 1              |
| 3174643170 | Хомут MASIV 182 - 188 mm M12 без вкладыша | 182 - 188             | M12          | 275             | 40x4                              | 1              |
| 317493203  | Хомут MASIV 193 - 203 mm M12 без вкладыша | 193 - 203             | M12          | 300             | 40x4                              | 1              |
| 317508214  | Хомут MASIV 208 - 214 mm M12 без вкладыша | 208 - 214             | M12          | 300             | 40x4                              | 1              |
| 317517524  | Хомут MASIV 217 - 224 mm M12 без вкладыша | 217 - 224             | M12          | 310             | 40x4                              | 1              |
| 317544254  | Хомут MASIV 244 - 254 mm M12 без вкладыша | 244 - 254             | M12          | 345             | 40x4                              | 1              |
| 317567277  | Хомут MASIV 267 - 277 mm M12 без вкладыша | 267 - 277             | M12          | 365             | 40x4                              | 1              |
| 317578282  | Хомут MASIV 278 - 282 mm M12 без вкладыша | 278 - 282             | M12          | 380             | 40x4                              | 1              |
| 317613318  | Хомут MASIV 313 - 318 mm M12 без вкладыша | 313 - 318             | M12          | 420             | 40x4                              | 1              |

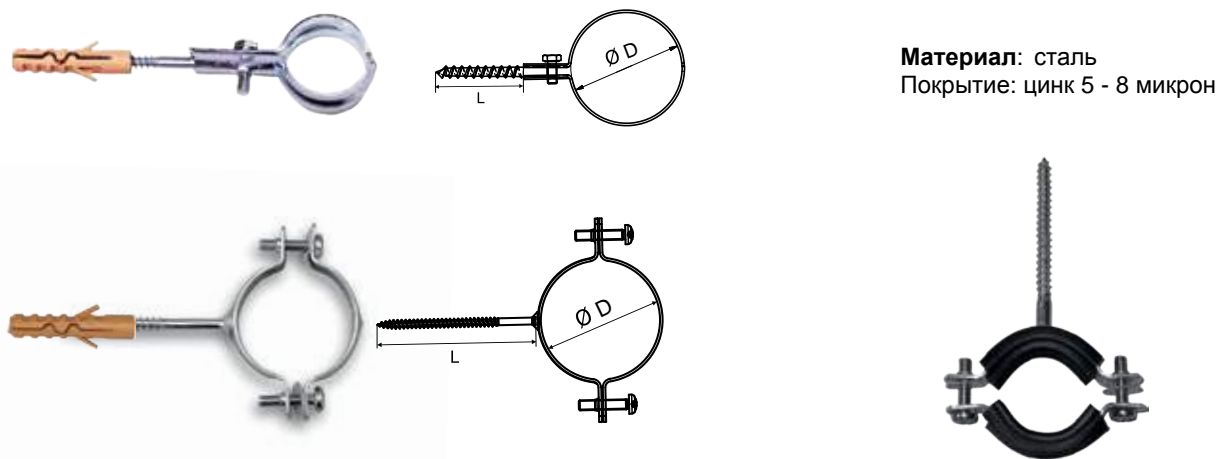


## ХОМУТ ДВОЙНОЙ



| Артикул   | Наименование                            | Размер $\phi$ D (mm) | Длина La (mm) | Винт-шуруп (M) | Ширина и толщина S x t (mm) | Упаковка шт |
|-----------|---|----------------------|---------------|----------------|-----------------------------|-------------|
| 314800010 | Хомут двойной 2 x 10 + винт-шуруп КОМБИ | 2 x 10               | 38            | M8 x 80        | 20x1,25                     | 50          |
| 314800012 | Хомут двойной 2 x 12 + винт-шуруп КОМБИ | 2 x 12               | 40            | M8 x 80        | 20x1,25                     | 50          |
| 314800015 | Хомут двойной 2 x 15 + винт-шуруп КОМБИ | 2 x 15               | 46            | M8 x 80        | 20x1,25                     | 50          |
| 314800018 | Хомут двойной 2 x 18 + винт-шуруп КОМБИ | 2 x 18               | 48            | M8 x 100       | 20x1,25                     | 50          |
| 314800022 | Хомут двойной 2 x 22 + винт-шуруп КОМБИ | 2 x 22               | 50            | M8 x 100       | 20x1,25                     | 50          |
| 314800028 | Хомут двойной 2 x 28 + винт-шуруп КОМБИ | 2 x 28               | 56            | M8 x 100       | 20x1,25                     | 50          |
| 314800035 | Хомут двойной 2 x 35 + винт-шуруп КОМБИ | 2 x 35               | 64            | M8 x 100       | 20x1,25                     | 50          |

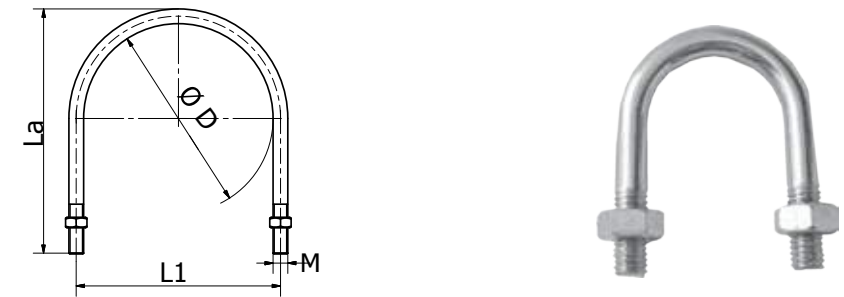
## ХОМУТ С ШУРУПОМ



| Артикул   | Наименование  | Размер $\phi$ D (mm) | Шуруп (L) | Дюбель    | Ширина и толщина S x t (mm) | Упаковка шт |
|-----------|---|----------------------|-----------|-----------|-----------------------------|-------------|
| 316512023 | Хомут одновинтовой 20 - 23 мм с дюбель-шуруп без вкладыша | 20 - 23              | 6x70      | Nylon D10 | 20 x 1,25                   | 50          |
| 316512530 | Хомут одновинтовой 25 - 30 мм с дюбель-шуруп без вкладыша | 25 - 30              | 6x70      | Nylon D10 | 20 x 1,25                   | 50          |
| 316513138 | Хомут одновинтовой 31 - 38 мм с дюбель-шуруп без вкладыша | 31 - 38              | 6x70      | Nylon D10 | 20 x 1,25                   | 50          |
| 316514046 | Хомут одновинтовой 40 - 46 мм с дюбель-шуруп без вкладыша | 40 - 46              | 6x70      | Nylon D10 | 20 x 1,25                   | 50          |
| 316514853 | Хомут одновинтовой 48 - 53 мм с дюбель-шуруп без вкладыша | 48 - 53              | 6x70      | Nylon D10 | 20 x 1,25                   | 50          |
| 316516064 | Хомут одновинтовой 60 - 64 мм с дюбель-шуруп без вкладыша | 60 - 64              | 6x70      | Nylon D10 | 20 x 1,5                    | 50          |
| 316502035 | Хомут двухвинтовой 20 - 25 мм и шуруп 6 x 70              | 20 - 25              | 6x70      | -         | 20 x 1,25                   | 50          |
| 316503240 | Хомут двухвинтовой 32 - 40 мм и шуруп 6 x 70              | 32 - 40              | 6x70      | -         | 20 x 1,25                   | 50          |
| 316505063 | Хомут двухвинтовой 50 - 63 мм и шуруп 6 x 70              | 50 - 63              | 6x70      | -         | 20 x 1,5                    | 50          |

## ХОМУТ U-ОБРАЗНЫЙ

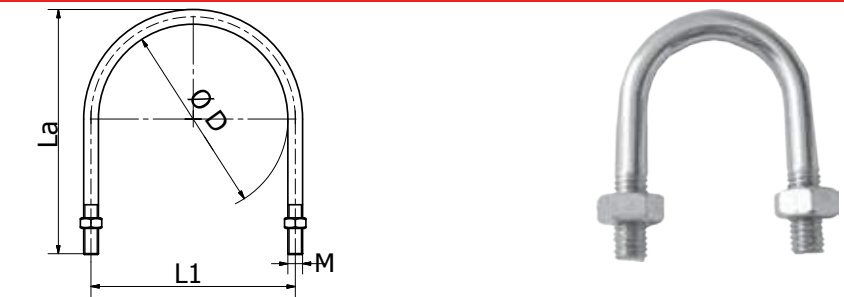
Материал: сталь  
Покрытие: цинк 5 - 8 микрон



| Артикул   | Наименование            | Диаметр $\phi$ D (mm) | Резьба (M) | (L1) - mm | (La) - mm | Упаковка шт |
|-----------|-------------------------|-----------------------|------------|-----------|-----------|-------------|
| 322410003 | Хомут U-образный 3/8"   | 18                    | M6         | 24        | 40        | 1           |
| 322410004 | Хомут U-образный 1/2"   | 22                    | M6         | 27        | 44        | 1           |
| 322410005 | Хомут U-образный 3/4"   | 28                    | M6         | 35        | 50        | 1           |
| 322410006 | Хомут U-образный 1"     | 36                    | M6         | 40        | 57        | 1           |
| 322410007 | Хомут U-образный 5/4"   | 43                    | M6         | 48        | 66        | 1           |
| 322410008 | Хомут U-образный 6/4"   | 49                    | M8         | 57        | 81        | 1           |
| 322410009 | Хомут U-образный 2"     | 63                    | M8         | 71        | 95        | 1           |
| 322410011 | Хомут U-образный 2 1/2" | 77                    | M8         | 85        | 111       | 1           |
| 322410012 | Хомут U-образный 3"     | 91                    | M8         | 101       | 125       | 1           |
| 322410014 | Хомут U-образный 4"     | 115                   | M8         | 121       | 145       | 1           |
| 322410016 | Хомут U-образный 5"     | 137                   | M8         | 145       | 170       | 1           |
| 322410017 | Хомут U-образный 6"     | 160                   | M8         | 168       | 210       | 1           |

## ХОМУТ U-ОБРАЗНЫЙ

Материал: сталь  
Покрытие: цинк 5 - 8 микрон



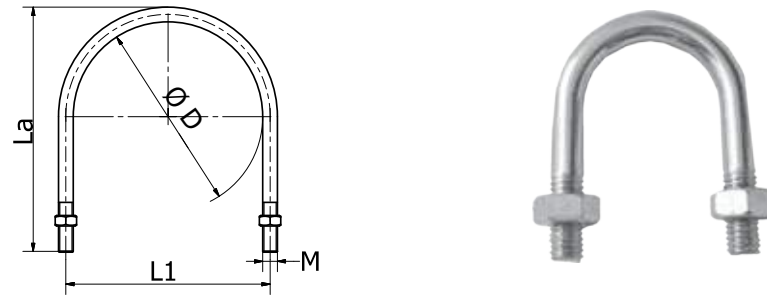
| Артикул   | Наименование                      | Резьба (M) | (L1) - mm | (La) - mm | Упаковка шт |
|-----------|-----------------------------------|------------|-----------|-----------|-------------|
| 322408035 | Хомут U-образный 3/4" 20 - 27     | M8         | 35        | 58        | 1           |
| 322408042 | Хомут U-образный 1" 26 - 34       | M8         | 42        | 65        | 1           |
| 322408056 | Хомут U-образный 5/4" 33 - 42     | M8         | 51        | 73        | 1           |
| 322408057 | Хомут U-образный 6/4" 40 - 49     | M8         | 55        | 80        | 1           |
| 322408071 | Хомут U-образный 2" 50 - 60       | M8         | 70        | 95        | 1           |
| 322408084 | Хомут U-образный 2 1/4" 60 - 70   | M10        | 84        | 108       | 1           |
| 322408090 | Хомут U-образный 2 1/2" 66 - 76   | M10        | 75        | 120       | 1           |
| 322408093 | Хомут U-образный 2 3/4" 70 - 82   | M10        | 90        | 125       | 1           |
| 322408100 | Хомут U-образный 3" 80 - 90       | M10        | 100       | 130       | 1           |
| 322408118 | Хомут U-образный 3 1/2" 90 - 102  | M12        | 115       | 150       | 1           |
| 322408121 | Хомут U-образный 3 3/4" 100 - 108 | M12        | 121       | 157       | 1           |
| 322408135 | Хомут U-образный 4" 102 - 114     | M12        | 125       | 170       | 1           |
| 322408145 | Хомут U-образный 4 3/4" 126 - 133 | M12        | 145       | 190       | 1           |
| 322408157 | Хомут U-образный 5" 131 - 140     | M14        | 155       | 200       | 1           |
| 322408175 | Хомут U-образный 5 1/2" 150 - 159 | M14        | 175       | 210       | 1           |
| 322408185 | Хомут U-образный 6" 168           | M14        | 180       | 220       | 1           |
| 322408210 | Хомут U-образный 7" 193.7         | M14        | 210       | 250       | 1           |
| 322408233 | Хомут U-образный 8" 219           | M14        | 230       | 280       | 1           |





## ХОМУТ U-ОБРАЗНЫЙ

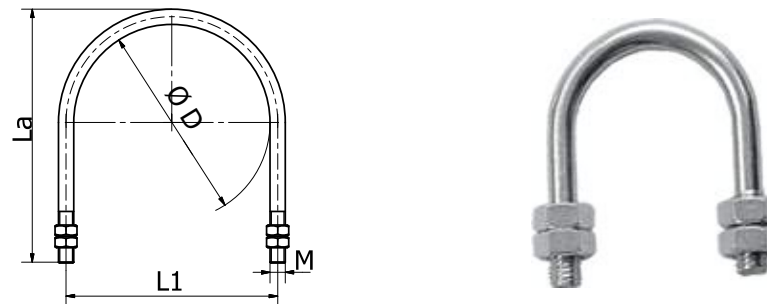
Материал: нерж.сталь  
DIN 1.4301 (AISI 304)  
DIN 14401 (AISI 316)



| Артикул   | Наименование                        | Диаметр $\varnothing D$ (mm) | Резьба (М) | (L1) - mm | (La) - mm | Упаковка шт |
|-----------|-------------------------------------|------------------------------|------------|-----------|-----------|-------------|
| 322412710 | Хомут U-образный 1/2" нерж. сталь   | 22                           | M6         | 28        | 46        | 1           |
| 322412715 | Хомут U-образный 3/4" нерж. сталь   | 28                           | M6         | 35        | 56        | 1           |
| 322412720 | Хомут U-образный 1" нерж. сталь     | 36                           | M6         | 43        | 61        | 1           |
| 322412725 | Хомут U-образный 5/4" нерж. сталь   | 43                           | M8         | 48        | 66        | 1           |
| 322412732 | Хомут U-образный 6/4" нерж. сталь   | 49                           | M8         | 57        | 78        | 1           |
| 322412740 | Хомут U-образный 2" нерж. сталь     | 63                           | M8         | 71        | 88        | 1           |
| 322412741 | Хомут U-образный 2 1/2" нерж. сталь | 77                           | M8         | 85        | 118       | 1           |
| 322412750 | Хомут U-образный 3" нерж. сталь     | 91                           | M10        | 102       | 123       | 1           |
| 322412755 | Хомут U-образный 4" нерж. сталь     | 115                          | M10        | 125       | 155       | 1           |
| 322412765 | Хомут U-образный 5" нерж. сталь     | 137                          | M10        | 147       | 185       | 1           |
| 322412767 | Хомут U-образный 6" нерж. сталь     | 160                          | M10        | 170       | 220       | 1           |

## ХОМУТ U-ОБРАЗНЫЙ

Материал: сталь  
Покрытие: цинк 5 - 8 микрон



| Артикул   | Наименование                    | Диаметр $\varnothing D$ (mm) | Резьба (М) | (L1) - mm | (La) - mm | Упаковка шт |
|-----------|---------------------------------|------------------------------|------------|-----------|-----------|-------------|
| 322400010 | Хомут U-образный DN10 130725.0  | 20                           | M6         | 26        | 39        | 1           |
| 322400015 | Хомут U-образный DN15 130725.0  | 25                           | M6         | 31        | 45        | 1           |
| 322400020 | Хомут U-образный DN20 130725.0  | 30                           | M8         | 39        | 56        | 1           |
| 322400025 | Хомут U-образный DN25 130725.0  | 36                           | M8         | 42        | 61        | 1           |
| 322400032 | Хомут U-образный DN32 130725.0  | 45                           | M8         | 55        | 72        | 1           |
| 322400040 | Хомут U-образный DN40 130725.0  | 51                           | M10        | 63        | 81        | 1           |
| 322400050 | Хомут U-образный DN50 130725.0  | 63                           | M10        | 73        | 92        | 1           |
| 322400065 | Хомут U-образный DN65 130725.0  | 80                           | M12        | 95        | 110       | 1           |
| 322400080 | Хомут U-образный DN80 130725.0  | 94                           | M12        | 105       | 130       | 1           |
| 322400100 | Хомут U-образный DN100 130725.0 | 116                          | M16        | 130       | 160       | 1           |
| 322400125 | Хомут U-образный DN125 130725.0 | 145                          | M16        | 160       | 190       | 1           |
| 322400150 | Хомут U-образный DN150 130725.0 | 170                          | M16        | 185       | 220       | 1           |
| 322400200 | Хомут U-образный DN200 130725.0 | 227                          | M20        | 247       | 284       | 1           |
| 322400250 | Хомут U-образный DN250 130725.0 | 284                          | M20        | 304       | 342       | 1           |
| 322400300 | Хомут U-образный DN300 130725.0 | 334                          | M20        | 354       | 392       | 1           |
| 322400350 | Хомут U-образный DN350 130725.0 | 365                          | M20        | 385       | 423       | 1           |

## ХОМУТ ТЕПЛОИЗОЛЯЦИОННЫЙ, "ХОЛОДНЫЙ"

| Артикул   | Наименование            | Диаметр трубы (mm) | Размер изоляц. блока | Наружный диаметр (mm) | Упаковка шт |
|-----------|-------------------------|--------------------|----------------------|-----------------------|-------------|
| 346813010 | Хомут теплоизоляционный | 10                 | 13x10                | 36 mm                 | 1           |
| 346813012 | Хомут теплоизоляционный | 12                 | 13x12                | 38 mm                 | 1           |
| 346813015 | Хомут теплоизоляционный | 15                 | 13x15                | 41 mm                 | 1           |
| 346813018 | Хомут теплоизоляционный | 18                 | 13x18                | 44 mm                 | 1           |
| 346813022 | Хомут теплоизоляционный | 22                 | 13x22                | 48 mm                 | 1           |
| 346813028 | Хомут теплоизоляционный | 28                 | 13x28                | 54 mm                 | 1           |
| 346813035 | Хомут теплоизоляционный | 35                 | 13x35                | 61 mm                 | 1           |
| 346813042 | Хомут теплоизоляционный | 42                 | 13x42                | 68 mm                 | 1           |
| 346813048 | Хомут теплоизоляционный | 48                 | 13x48                | 74 mm                 | 1           |
| 346813054 | Хомут теплоизоляционный | 54                 | 13x54                | 80 mm                 | 1           |
| 346813057 | Хомут теплоизоляционный | 57                 | 13x57                | 83 mm                 | 1           |
| 346813060 | Хомут теплоизоляционный | 60                 | 13x60                | 86 mm                 | 1           |
| 346813064 | Хомут теплоизоляционный | 64                 | 13x64                | 92 mm                 | 1           |
| 346813070 | Хомут теплоизоляционный | 70                 | 13x70                | 98 mm                 | 1           |
| 346813076 | Хомут теплоизоляционный | 76                 | 13x76                | 104 mm                | 1           |
| 346813089 | Хомут теплоизоляционный | 89                 | 13x89                | 117 mm                | 1           |
| 346813102 | Хомут теплоизоляционный | 102                | 13x102               | 136 mm                | 1           |
| 346813108 | Хомут теплоизоляционный | 108                | 13x108               | 136 mm                | 1           |
| 346813114 | Хомут теплоизоляционный | 114                | 13x114               | 144 mm                | 1           |
| 346813133 | Хомут теплоизоляционный | 133                | 13x133               | 163 mm                | 1           |
| 346813140 | Хомут теплоизоляционный | 140                | 13x140               | 170 mm                | 1           |
| 346813160 | Хомут теплоизоляционный | 160                | 13x160               | 190 mm                | 1           |
| 346813168 | Хомут теплоизоляционный | 168                | 13x168               | 196 mm                | 1           |
| 346813219 | Хомут теплоизоляционный | 219                | 13x219               | 247 mm                | 1           |
| 346813273 | Хомут теплоизоляционный | 273                | 13x273               | 301 mm                | 1           |



## Технические данные

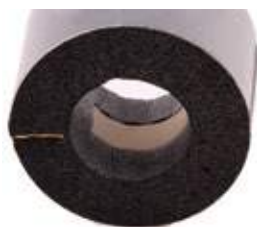
- эластомерный каучук с PIR сердцевинной и паронепроницаемой оболочкой, специфический вес PIR: 145 kg/m<sup>3</sup>
- не содержит FCKW, HFCKW, кадмия.
- термостойкость: - 50°C + 105°C
- температура монтажа - не ниже 10°
- температура хранения - не ниже 10°
- огнестойкость - IN 13501-1 класс E

| Артикул   | Наименование            | Диаметр трубы (mm) | Размер изоляц. блока | Наружный диаметр (mm) | Упаковка шт |
|-----------|-------------------------|--------------------|----------------------|-----------------------|-------------|
| 346819010 | Хомут теплоизоляционный | 10                 | 19x10                | 48mm                  | 1           |
| 346819012 | Хомут теплоизоляционный | 12                 | 19x12                | 50 mm                 | 1           |
| 346819015 | Хомут теплоизоляционный | 15                 | 19x15                | 53 mm                 | 1           |
| 346819018 | Хомут теплоизоляционный | 18                 | 19x18                | 56 mm                 | 1           |
| 346819020 | Хомут теплоизоляционный | 20                 | 19x20                | 56 mm                 | 1           |
| 346819022 | Хомут теплоизоляционный | 22                 | 19x22                | 60 mm                 | 1           |
| 346819028 | Хомут теплоизоляционный | 28                 | 19x28                | 66 mm                 | 1           |
| 346819035 | Хомут теплоизоляционный | 35                 | 19x35                | 73 mm                 | 1           |
| 346819042 | Хомут теплоизоляционный | 42                 | 19x42                | 80 mm                 | 1           |
| 346819048 | Хомут теплоизоляционный | 48                 | 19x48                | 86 mm                 | 1           |
| 346819054 | Хомут теплоизоляционный | 54                 | 19x54                | 92 mm                 | 1           |
| 346819057 | Хомут теплоизоляционный | 57                 | 19x57                | 95 mm                 | 1           |
| 346819060 | Хомут теплоизоляционный | 60                 | 19x60                | 98 mm                 | 1           |
| 346819064 | Хомут теплоизоляционный | 64                 | 19x64                | 104 mm                | 1           |
| 346819070 | Хомут теплоизоляционный | 70                 | 19x70                | 110 mm                | 1           |
| 346819076 | Хомут теплоизоляционный | 76                 | 19x76                | 116 mm                | 1           |
| 346819089 | Хомут теплоизоляционный | 89                 | 19x89                | 129 mm                | 1           |
| 346819102 | Хомут теплоизоляционный | 102                | 19x102               | 142 mm                | 1           |
| 346819108 | Хомут теплоизоляционный | 108                | 19x108               | 148 mm                | 1           |
| 346819114 | Хомут теплоизоляционный | 114                | 19x114               | 156 mm                | 1           |
| 346819133 | Хомут теплоизоляционный | 133                | 19x133               | 175 mm                | 1           |
| 346819140 | Хомут теплоизоляционный | 140                | 19x140               | 182 mm                | 1           |
| 346819160 | Хомут теплоизоляционный | 160                | 19x160               | 202 mm                | 1           |
| 346819168 | Хомут теплоизоляционный | 168                | 19x168               | 208 mm                | 1           |
| 346819219 | Хомут теплоизоляционный | 219                | 19x219               | 259 mm                | 1           |
| 346819273 | Хомут теплоизоляционный | 273                | 19x273               | 313 mm                | 1           |





## ХОМУТ ТЕПЛОИЗОЛЯЦИОННЫЙ, “ХОЛОДНЫЙ”



## Технические данные

- эластомерный каучук с PIR сердцевинной и паронепроницаемой оболочкой, специфический вес PIR: 145 kg/m<sup>3</sup> не содержит FCKW, HFCKW, кадмия.
- термостойкость: - 50°C + 105°C
- температура монтажа - не ниже 10°
- температура хранения - не ниже 10°
- огнестойкость - IN 13501-1 класс E

| Артикул   | Наименование            | Диаметр трубы (mm) | Размер изоляц. блока | Наружный диаметр (mm) | Упаковка шт |
|-----------|-------------------------|--------------------|----------------------|-----------------------|-------------|
| 346825010 | Хомут теплоизоляционный | 10                 | 25x10                | 60 mm                 | 1           |
| 346825012 | Хомут теплоизоляционный | 12                 | 25x12                | 62 mm                 | 1           |
| 346825015 | Хомут теплоизоляционный | 15                 | 25x15                | 65 mm                 | 1           |
| 346825018 | Хомут теплоизоляционный | 18                 | 25x18                | 68 mm                 | 1           |
| 346825022 | Хомут теплоизоляционный | 22                 | 25x22                | 72 mm                 | 1           |
| 346825028 | Хомут теплоизоляционный | 28                 | 25x28                | 78 mm                 | 1           |
| 346825035 | Хомут теплоизоляционный | 35                 | 25x35                | 85 mm                 | 1           |
| 346825042 | Хомут теплоизоляционный | 42                 | 25x42                | 92 mm                 | 1           |
| 346825048 | Хомут теплоизоляционный | 48                 | 25x48                | 98 mm                 | 1           |
| 346825054 | Хомут теплоизоляционный | 54                 | 25x54                | 104 mm                | 1           |
| 346825057 | Хомут теплоизоляционный | 57                 | 25x57                | 107 mm                | 1           |
| 346825060 | Хомут теплоизоляционный | 60                 | 25x60                | 110 mm                | 1           |
| 346825064 | Хомут теплоизоляционный | 64                 | 25x64                | 116 mm                | 1           |
| 346825070 | Хомут теплоизоляционный | 70                 | 25x70                | 122 mm                | 1           |
| 346825076 | Хомут теплоизоляционный | 76                 | 25x76                | 128 mm                | 1           |
| 346825089 | Хомут теплоизоляционный | 89                 | 25x89                | 141 mm                | 1           |
| 346825102 | Хомут теплоизоляционный | 102                | 25x102               | 154 mm                | 1           |
| 346825108 | Хомут теплоизоляционный | 108                | 25x108               | 160 mm                | 1           |
| 346825114 | Хомут теплоизоляционный | 114                | 25x114               | 168 mm                | 1           |
| 346825133 | Хомут теплоизоляционный | 133                | 25x133               | 187 mm                | 1           |
| 346825140 | Хомут теплоизоляционный | 140                | 25x140               | 194 mm                | 1           |
| 346825160 | Хомут теплоизоляционный | 160                | 25x160               | 214 mm                | 1           |
| 346825168 | Хомут теплоизоляционный | 168                | 25x168               | 220 mm                | 1           |
| 346825219 | Хомут теплоизоляционный | 219                | 25x219               | 271 mm                | 1           |
| 346825273 | Хомут теплоизоляционный | 273                | 25x273               | 325 mm                | 1           |

| Артикул   | Наименование            | Диаметр трубы (mm) | Размер изоляц. блока | Наружный диаметр (mm) | Упаковка шт |
|-----------|-------------------------|--------------------|----------------------|-----------------------|-------------|
| 346832010 | Хомут теплоизоляционный | 10                 | 32x10                | 60 mm                 | 1           |
| 346832012 | Хомут теплоизоляционный | 12                 | 32x12                | 62 mm                 | 1           |
| 346832015 | Хомут теплоизоляционный | 15                 | 32x15                | 65 mm                 | 1           |
| 346832018 | Хомут теплоизоляционный | 18                 | 32x18                | 68 mm                 | 1           |
| 346832022 | Хомут теплоизоляционный | 22                 | 32x22                | 72 mm                 | 1           |
| 346832028 | Хомут теплоизоляционный | 28                 | 32x28                | 78 mm                 | 1           |
| 346832035 | Хомут теплоизоляционный | 35                 | 32x35                | 85 mm                 | 1           |
| 346832042 | Хомут теплоизоляционный | 42                 | 32x42                | 92 mm                 | 1           |
| 346832048 | Хомут теплоизоляционный | 48                 | 32x48                | 98 mm                 | 1           |
| 346832054 | Хомут теплоизоляционный | 54                 | 32x54                | 104 mm                | 1           |
| 346832057 | Хомут теплоизоляционный | 57                 | 32x57                | 107 mm                | 1           |
| 346832060 | Хомут теплоизоляционный | 60                 | 32x60                | 110 mm                | 1           |
| 346832064 | Хомут теплоизоляционный | 64                 | 32x64                | 116 mm                | 1           |
| 346832070 | Хомут теплоизоляционный | 70                 | 32x70                | 122 mm                | 1           |
| 346832076 | Хомут теплоизоляционный | 76                 | 32x76                | 128 mm                | 1           |
| 346832089 | Хомут теплоизоляционный | 89                 | 32x89                | 141 mm                | 1           |
| 346832102 | Хомут теплоизоляционный | 102                | 32x102               | 154 mm                | 1           |
| 346832108 | Хомут теплоизоляционный | 108                | 32x108               | 160 mm                | 1           |
| 346832114 | Хомут теплоизоляционный | 114                | 32x114               | 168 mm                | 1           |
| 346832133 | Хомут теплоизоляционный | 133                | 32x133               | 187 mm                | 1           |
| 346832140 | Хомут теплоизоляционный | 140                | 32x140               | 194 mm                | 1           |
| 346832160 | Хомут теплоизоляционный | 160                | 32x160               | 214 mm                | 1           |
| 346832168 | Хомут теплоизоляционный | 168                | 32x168               | 220 mm                | 1           |
| 346832219 | Хомут теплоизоляционный | 219                | 32x219               | 271 mm                | 1           |
| 346832273 | Хомут теплоизоляционный | 273                | 32x273               | 325 mm                | 1           |



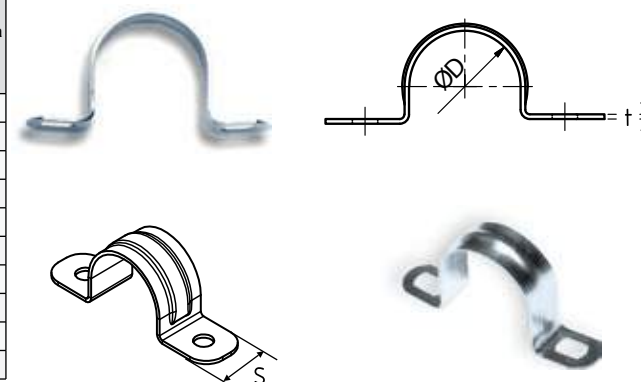
## СКОБА ТИП “А”

| Артикул   | Наименование | Диаметр трубы (mm) | Размер Sxt | Упаковка шт |
|-----------|--------------|--------------------|------------|-------------|
| 319401010 | Скоба        | 10                 | 14x1       | 200         |
| 319401013 | Скоба        | 13                 | 14x1       | 200         |
| 319401016 | Скоба        | 16                 | 14x1       | 100         |
| 319401019 | Скоба        | 19                 | 14x1       | 100         |
| 319401022 | Скоба        | 22                 | 14x1       | 100         |
| 319401026 | Скоба        | 26                 | 14x1       | 100         |
| 319401028 | Скоба        | 28                 | 14x1       | 100         |
| 319401032 | Скоба        | 32                 | 14x1       | 100         |
| 319401038 | Скоба        | 38                 | 14x1       | 100         |
| 319401050 | Скоба        | 50                 | 14x1       | 50          |



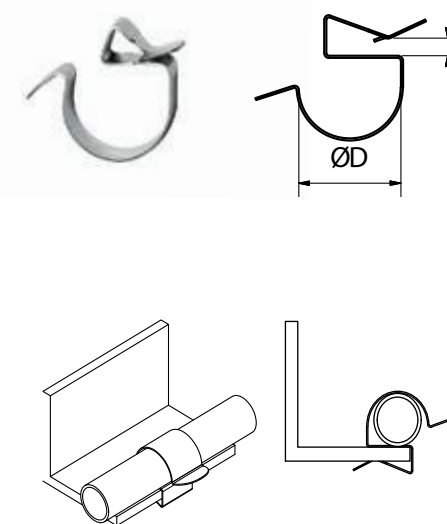
## СКОБА ТИП “С”

| Артикул   | Наименование | Диаметр трубы (mm) | Размер Sxt | Упаковка шт |
|-----------|--------------|--------------------|------------|-------------|
| 319403010 | Скоба        | 10                 | 14x1       | 200         |
| 319403013 | Скоба        | 13                 | 14x1       | 200         |
| 319403016 | Скоба        | 16                 | 14x1       | 100         |
| 319403019 | Скоба        | 19                 | 14x1       | 100         |
| 319403022 | Скоба        | 22                 | 14x1       | 100         |
| 319403026 | Скоба        | 26                 | 14x1       | 100         |
| 319403028 | Скоба        | 28                 | 14x1       | 100         |
| 319403032 | Скоба        | 32                 | 14x1       | 100         |
| 319403038 | Скоба        | 38                 | 14x1       | 100         |
| 319403050 | Скоба        | 50                 | 14x1       | 50          |



## СКОБА ТИП “SC”

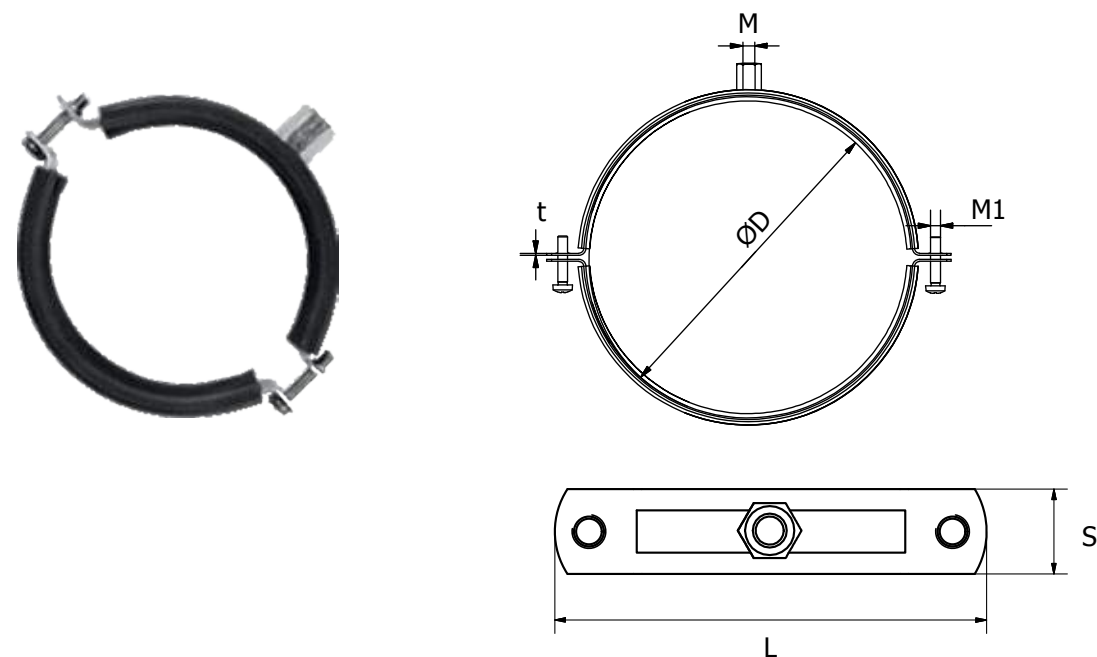
| Артикул   | Наименование | A толщ. профиля | D диаметр | Упаковка шт |
|-----------|--------------|-----------------|-----------|-------------|
| 321710001 | Скоба        | 1,0 – 4,0       | 8 – 9     | 100         |
| 321710002 | Скоба        | 4,0 – 7,5       | 8 – 9     | 100         |
| 321710003 | Скоба        | 7,5 – 12,0      | 8 – 9     | 100         |
| 321710004 | Скоба        | 1,0 – 4,0       | 10 – 11   | 100         |
| 321710005 | Скоба        | 4,0 – 7,5       | 10 – 11   | 100         |
| 321710006 | Скоба        | 7,5 – 12,0      | 10 – 11   | 100         |
| 321710007 | Скоба        | 1,0 – 4,0       | 12 – 14   | 100         |
| 321710008 | Скоба        | 4,0 – 7,5       | 12 – 14   | 100         |
| 321710009 | Скоба        | 7,5 – 12,0      | 12 – 14   | 100         |
| 321710010 | Скоба        | 1,0 – 4,0       | 15 – 18   | 100         |
| 321710011 | Скоба        | 4,0 – 7,5       | 15 – 18   | 100         |
| 321710012 | Скоба        | 7,5 – 12,0      | 15 – 18   | 100         |
| 321710013 | Скоба        | 1,0 – 4,0       | 19 – 24   | 100         |
| 321710014 | Скоба        | 4,0 – 7,5       | 19 – 24   | 100         |
| 321710015 | Скоба        | 7,5 – 12,0      | 19 – 24   | 100         |
| 321710016 | Скоба        | 1,0 – 4,0       | 25 – 30   | 100         |
| 321710017 | Скоба        | 4,0 – 7,5       | 25 – 30   | 100         |
| 321710018 | Скоба        | 7,5 – 12,0      | 25 – 30   | 100         |







## ХОМУТ ВЕНТИЛЯЦИОННЫЙ



## Технические данные

Максимально допустимая нагрузка:  
80 - 400 mm: 600 N  
450 - 1400 mm: 900 N  
Материал: сталь  
Покрyтие: цинк 5 - 8 микрон

## Технические данные вкладыша

Материал: SBR/EPDM - резина  
Показатель огнестойчивости DIN 4102 : B2  
Термостойкость: - 40 °C +110 °C  
Твердость по Шору: 45 $\pm$  5 Shore A / 15 s

| Артикул   | Наименование         | Размер $\phi$ D (mm) | Длина L (mm) | Допустимая нагрузка в kN | Гайка (M) | Винт (M1)      | Ширина и толщина S x t (mm) | Упаковка шт |
|-----------|----------------------|----------------------|--------------|--------------------------|-----------|----------------|-----------------------------|-------------|
| 318000080 | Хомут вентиляционный | 80                   | 130          | 0,6                      | M8/M10    | M6 $\times$ 20 | 25 $\times$ 1,5             | 50          |
| 318000090 | Хомут вентиляционный | 90                   | 140          | 0,6                      | M8/M10    | M6 $\times$ 20 | 25 $\times$ 1,5             | 50          |
| 318000100 | Хомут вентиляционный | 100                  | 150          | 0,6                      | M8/M10    | M6 $\times$ 20 | 25 $\times$ 1,5             | 50          |
| 318000112 | Хомут вентиляционный | 112                  | 162          | 0,6                      | M8/M10    | M6 $\times$ 20 | 25 $\times$ 1,5             | 25          |
| 318000125 | Хомут вентиляционный | 125                  | 175          | 0,6                      | M8/M10    | M6 $\times$ 20 | 25 $\times$ 1,5             | 25          |
| 318000140 | Хомут вентиляционный | 140                  | 190          | 0,6                      | M8/M10    | M6 $\times$ 20 | 25 $\times$ 1,5             | 25          |
| 318000150 | Хомут вентиляционный | 150                  | 200          | 0,6                      | M8/M10    | M6 $\times$ 2  | 25 $\times$ 1,5             | 25          |
| 318000160 | Хомут вентиляционный | 160                  | 210          | 0,6                      | M8/M10    | M6 $\times$ 30 | 25 $\times$ 1,5             | 25          |
| 318000180 | Хомут вентиляционный | 180                  | 230          | 0,6                      | M8/M10    | M6 $\times$ 30 | 25 $\times$ 1,5             | 25          |
| 318000200 | Хомут вентиляционный | 200                  | 250          | 0,6                      | M8/M10    | M6 $\times$ 30 | 25 $\times$ 1,5             | 25          |
| 318000224 | Хомут вентиляционный | 224                  | 274          | 0,6                      | M8/M10    | M6 $\times$ 30 | 25 $\times$ 1,5             | 25          |
| 318000250 | Хомут вентиляционный | 250                  | 300          | 0,6                      | M8/M10    | M8 $\times$ 30 | 25 $\times$ 2,0             | 25          |
| 318000280 | Хомут вентиляционный | 280                  | 330          | 0,6                      | M8/M10    | M8 $\times$ 30 | 25 $\times$ 2,0             | 25          |
| 318000300 | Хомут вентиляционный | 300                  | 350          | 0,6                      | M8/M10    | M8 $\times$ 30 | 25 $\times$ 2,0             | 15          |
| 318000315 | Хомут вентиляционный | 315                  | 365          | 0,6                      | M8/M10    | M8 $\times$ 30 | 25 $\times$ 2,0             | 15          |
| 318000355 | Хомут вентиляционный | 355                  | 405          | 0,6                      | M8/M10    | M8 $\times$ 30 | 25 $\times$ 2,0             | 10          |
| 318000400 | Хомут вентиляционный | 400                  | 450          | 0,6                      | M8/M10    | M8 $\times$ 30 | 25 $\times$ 2,0             | 10          |
| 318000450 | Хомут вентиляционный | 450                  | 500          | 0,8                      | M8/M10    | M8 $\times$ 30 | 25 $\times$ 2,5             | 1           |
| 318000500 | Хомут вентиляционный | 500                  | 550          | 0,8                      | M8/M10    | M8 $\times$ 30 | 25 $\times$ 2,5             | 1           |

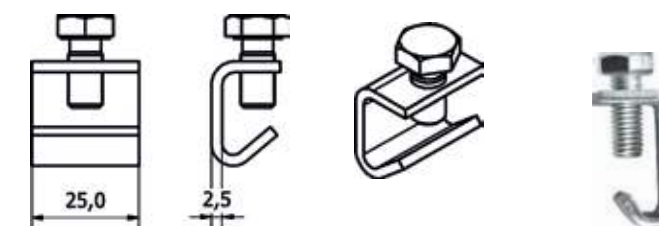
## ХОМУТ ВЕНТИЛЯЦИОННЫЙ

| Артикул   | Наименование         | Размер $\phi$ D (mm) | Длина L (mm) | Допустимая нагрузка в kN | Гайка (M) | Винт (M1)      | Ширина и толщина S x t (mm) | Упаковка шт |
|-----------|----------------------|----------------------|--------------|--------------------------|-----------|----------------|-----------------------------|-------------|
| 318000560 | Хомут вентиляционный | 560                  | 610          | 0,8                      | M8/M10    | M8 $\times$ 30 | 25 $\times$ 2,5             | 1           |
| 318000600 | Хомут вентиляционный | 600                  | 650          | 0,8                      | M8/M10    | M8 $\times$ 30 | 25 $\times$ 2,5             | 1           |
| 318000630 | Хомут вентиляционный | 630                  | 680          | 0,8                      | M8/M10    | M8 $\times$ 30 | 25 $\times$ 2,5             | 1           |
| 318000710 | Хомут вентиляционный | 710                  | 760          | 0,8                      | M8/M10    | M8 $\times$ 30 | 25 $\times$ 2,5             | 1           |
| 318000800 | Хомут вентиляционный | 800                  | 850          | 0,8                      | M8/M10    | M8 $\times$ 30 | 25 $\times$ 2,5             | 1           |
| 318000900 | Хомут вентиляционный | 900                  | 950          | 0,8                      | M8/M10    | M8 $\times$ 30 | 25 $\times$ 2,5             | 1           |
| 318001000 | Хомут вентиляционный | 1000                 | 1050         | 0,8                      | M8/M10    | M8 $\times$ 30 | 25 $\times$ 2,5             | 1           |
| 318001120 | Хомут вентиляционный | 1120                 | 1170         | 0,8                      | M8/M10    | M8 $\times$ 30 | 25 $\times$ 2,5             | 1           |
| 318001250 | Хомут вентиляционный | 1250                 | 1300         | 0,8                      | M8/M10    | M8 $\times$ 30 | 25 $\times$ 2,5             | 1           |
| 318001400 | Хомут вентиляционный | 1400                 | 1450         | 0,8                      | M8/M10    | M8 $\times$ 30 | 25 $\times$ 2,5             | 1           |

## СКОБА ДЛЯ СТЯЖКИ ФЛАНЦЕВ

Материал: сталь

Покрyтие: цинк 5 - 8 микрон



| Артикул   | Наименование             | Болт           | Толщина         | Упаковка шт. |
|-----------|--------------------------|----------------|-----------------|--------------|
| 322040060 | Скоба для стяжки фланцев | M8 $\times$ 20 | 2,5 $\times$ 25 | 100          |

## ХОМУТ ГИБКИЙ

Материал: сталь

Покрyтие: цинк 5 - 8 микрон



| Артикул   | Наименование | Длина (m) | Диаметр отверстия (mm) | Ширина (mm) | Упаковка шт. |
|-----------|--------------|-----------|------------------------|-------------|--------------|
| 321800012 | Хомут гибкий | 10        | 5                      | 12          | 10           |
| 321800017 | Хомут гибкий | 10        | 6,5                    | 17          | 10           |
| 321800026 | Хомут гибкий | 10        | 8,2                    | 26          | 10           |



**КРОНШТЕЙН С ВИБРОИЗОЛЯТОРОМ**

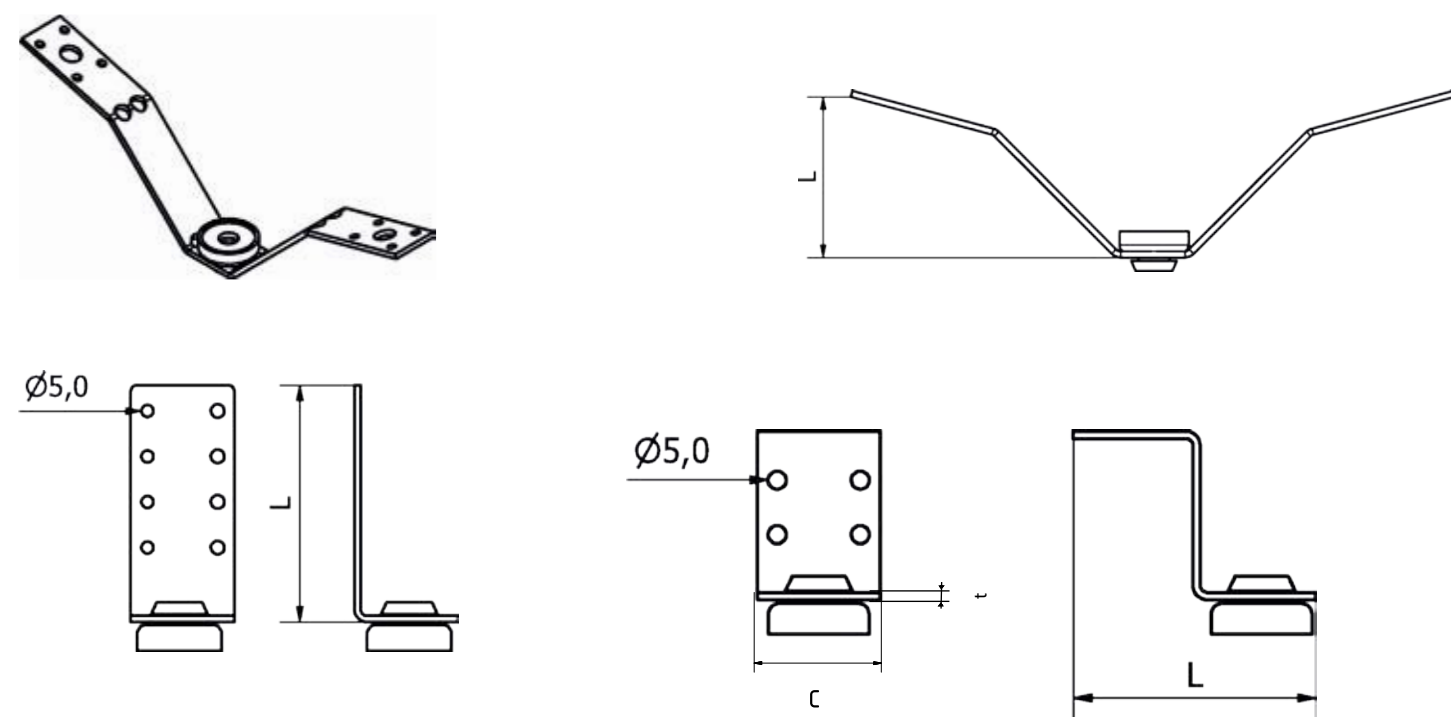
L - образный

Z - образный

V - образный



Материал: сталь  
Покрyтие: цинк 5 - 8 микрон



| Артикул   | Наименование         | Диаметр (mm) | L (mm) | Размер Sxt (mm) | Рекомендуемая нагрузка N | Упаковка шт |
|-----------|----------------------|--------------|--------|-----------------|--------------------------|-------------|
| 322040000 | Кронштейн V-образный | 8            | 67     | 2,5x30          | 500                      | 50          |
| 322040010 | Кронштейн L-образный | 8            | 80     | 2,5x30          | 400                      | 50          |
| 322040020 | Кронштейн Z-образный | 8            | 80     | 2,5x30          | 500                      | 50          |

**ВИБРОИЗОЛЯТОР**

Материал: EPDM резина

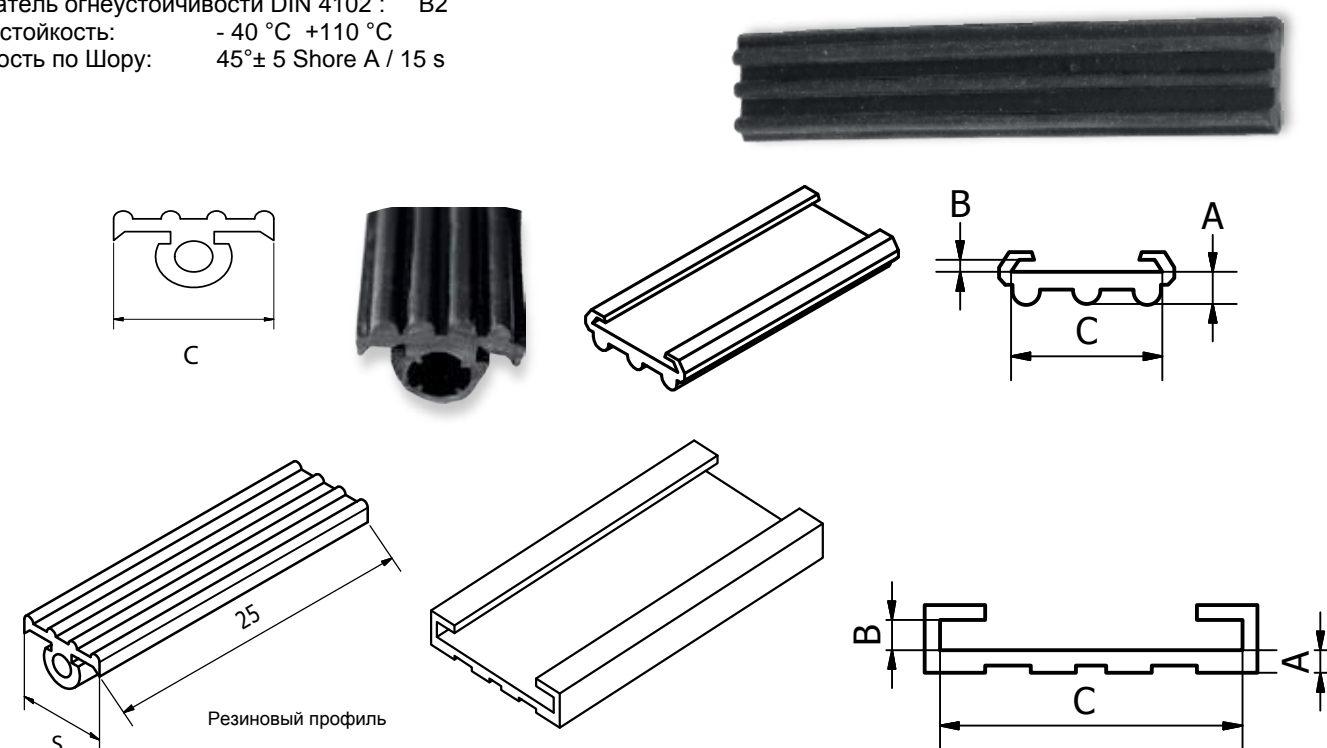


| Артикул   | Наименование  | Диаметр (mm) | Размер (mm) | Упаковка, шт |
|-----------|---------------|--------------|-------------|--------------|
| 322050010 | Виброизолятор | 8            | 2,5x30      | 50           |

**РЕЗИНОВЫЙ ПРОФИЛЬ**

**Технические данные вкладыша**

Материал: SBR/EPDM - резина  
Показатель огнестойкости DIN 4102 : B2  
Термостойкость: - 40 °C +110 °C  
Твердость по Шору: 45± 5 Shore A / 15 s



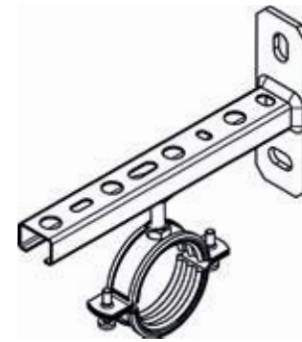
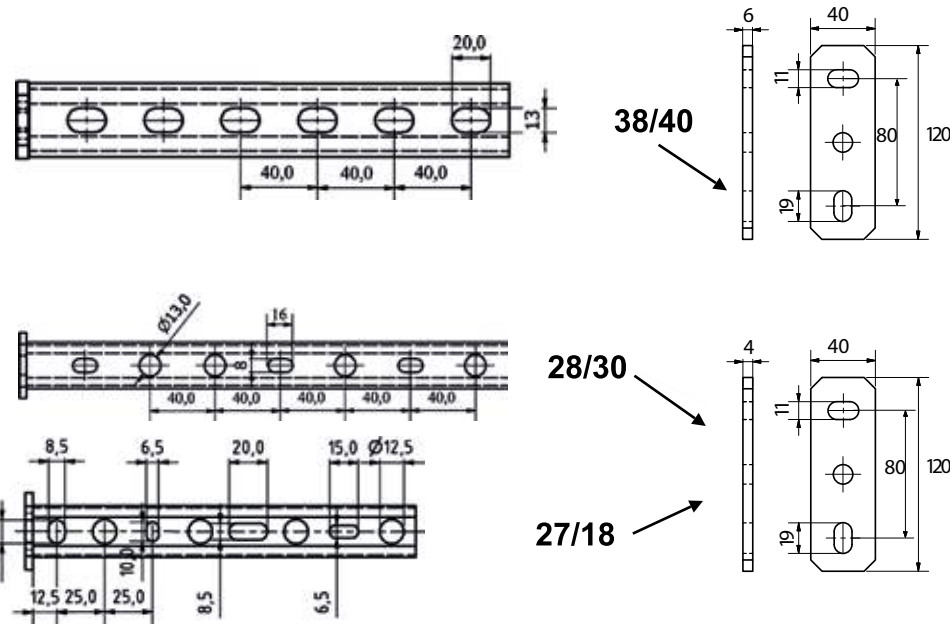
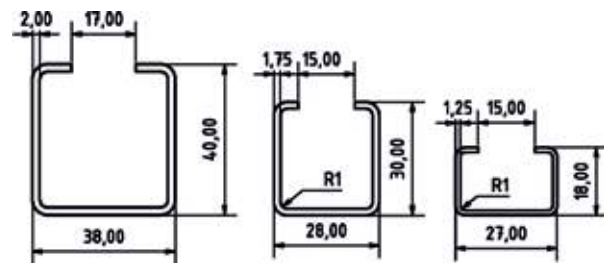
| Артикул   | Наименование                     | Размер A (mm) | Размер B (mm) | Размер C (mm) | Хомут (mm)              | Упаковка шт |
|-----------|----------------------------------|---------------|---------------|---------------|-------------------------|-------------|
| 340102006 | Резиновый профиль 8372 20 × 6    | 6             | 1,5           | 20            | от 12 -16 до 67 - 71    | 30          |
| 340102506 | Резиновый профиль 9049 25 × 6    | 6             | 2,5           | 25            | от 72 - 78 до 210 - 219 | 30          |
| 340104004 | Резиновый профиль S 40 × 4 MASIV | 4             | 4             | 40            | хомут MASIV             | 30          |
| 340104005 | Резиновый профиль 38/40          |               |               | 38            | профиль 38/40           | 25          |
| 340104006 | Резиновый профиль 27/18          |               |               | 28            | профиль 27/18 - 28/30   | 25          |





**КОНСОЛЬ**

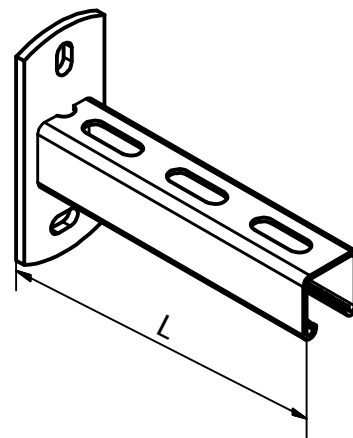
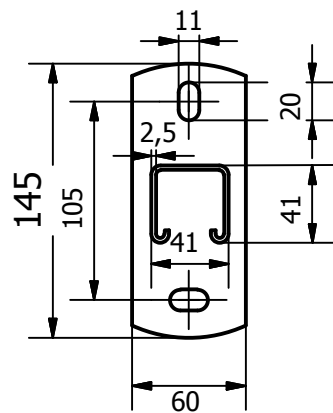
**КОНСОЛЬ**



**КОНСОЛЬ ST**

Материал: сталь  
Покрытие: цинк 5 - 8 микрон

**КОНСОЛЬ ST - 41/41 x 2,5 мм**



**КОНСОЛЬ 27/18 x 1,25 мм**

| Артикул   | Наименование                | Размер опоры (мм) | Толщина (мм) | Упаковка, шт |
|-----------|-----------------------------|-------------------|--------------|--------------|
| 332271820 | Консоль 27/18 x 200 mm 1,25 | 120x40x4          | 1,25         | 20           |
| 332271830 | Консоль 27/18 x 300 mm 1,25 | 120x40x4          | 1,25         | 20           |
| 332271850 | Консоль 27/18 x 500 mm 1,25 | 120x40x4          | 1,25         | 10           |
| 332271860 | Консоль 27/18 x 600 mm 1,25 | 120x40x4          | 1,25         | 1            |

**КОНСОЛЬ 28/30 x 1,75 мм**

| Артикул   | Наименование                | Размер опоры (мм) | Толщина (мм) | Упаковка, шт |
|-----------|-----------------------------|-------------------|--------------|--------------|
| 332283020 | Консоль 28/30 x 200 mm 1,75 | 120x40x4          | 1,75         | 10           |
| 332283030 | Консоль 28/30 x 300 mm 1,75 | 120x40x4          | 1,75         | 10           |
| 332283044 | Консоль 28/30 x 440 mm 1,75 | 120x40x4          | 1,75         | 10           |
| 332283050 | Консоль 28/30 x 500 mm 1,75 | 120x40x4          | 1,75         | 10           |
| 332283060 | Консоль 28/30 x 600 mm 1,75 | 120x40x4          | 1,75         | 1            |
| 332283075 | Консоль 28/30 x 750 mm 1,75 | 120x40x4          | 1,75         | 1            |
| 332283090 | Консоль 28/30 x 900 mm 1,75 | 120x40x4          | 1,75         | 1            |

**КОНСОЛЬ 38/40 x 2 мм**

| Артикул   | Наименование                | Размер опоры (мм) | Толщина (мм) | Упаковка, шт |
|-----------|-----------------------------|-------------------|--------------|--------------|
| 332384420 | Консоль 38/40 x 200 mm 2,00 | 120x40x6          | 2            | 10           |
| 332384430 | Консоль 38/40 x 300 mm 2,00 | 120x40x6          | 2            | 10           |
| 332384440 | Консоль 38/40 x 400 mm 2,00 | 120x40x6          | 2            | 7            |
| 332384450 | Консоль 38/40 x 500 mm 2,00 | 120x40x6          | 2            | 7            |
| 332384460 | Консоль 38/40 x 600 mm 2,00 | 120x40x6          | 2            | 1            |
| 332384471 | Консоль 38/40 x 700 mm 2,00 | 120x40x6          | 2            | 1            |
| 332384475 | Консоль 38/40 x 750 mm 2,00 | 120x40x6          | 2            | 1            |
| 332384480 | Консоль 38/40 x 800 mm 2,00 | 120x40x6          | 2            | 1            |
| 332384490 | Консоль 38/40 x 900 mm 2,00 | 120x40x6          | 2            | 1            |
| 332384495 | Консоль 38/40 x 950 mm 2,00 | 120x40x6          | 2            | 1            |

**КОНСОЛЬ ST 41/41 x 2,5 мм**

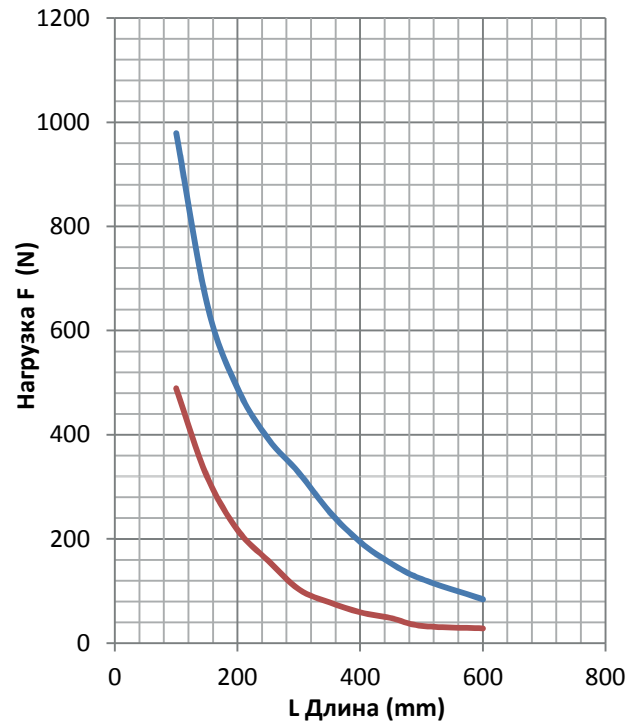
| Артикул   | Наименование                  | Размер опоры (мм) | Длина, L (мм) | Упаковка, шт |
|-----------|-------------------------------|-------------------|---------------|--------------|
| 332841300 | Консоль ST 41/41 x 300 mm 2,5 | 145x60x8          | 300           | 1            |
| 332841450 | Консоль ST 41/41 x 450 mm 2,5 | 145x60x8          | 450           | 1            |
| 332841500 | Консоль ST 41/41 x 500 mm 2,5 | 145x60x8          | 500           | 1            |
| 332841600 | Консоль ST 41/41 x 600 mm 2,5 | 145x60x8          | 600           | 1            |
| 332841750 | Консоль ST 41/41 x 750 mm 2,5 | 145x60x8          | 750           | 1            |



НАГРУЗКА КОНСОЛИ

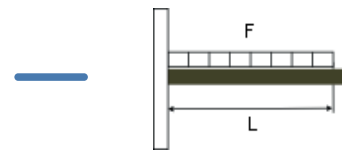
НАГРУЗКА КОНСОЛИ

**НАГРУЗКА КОНСОЛИ**

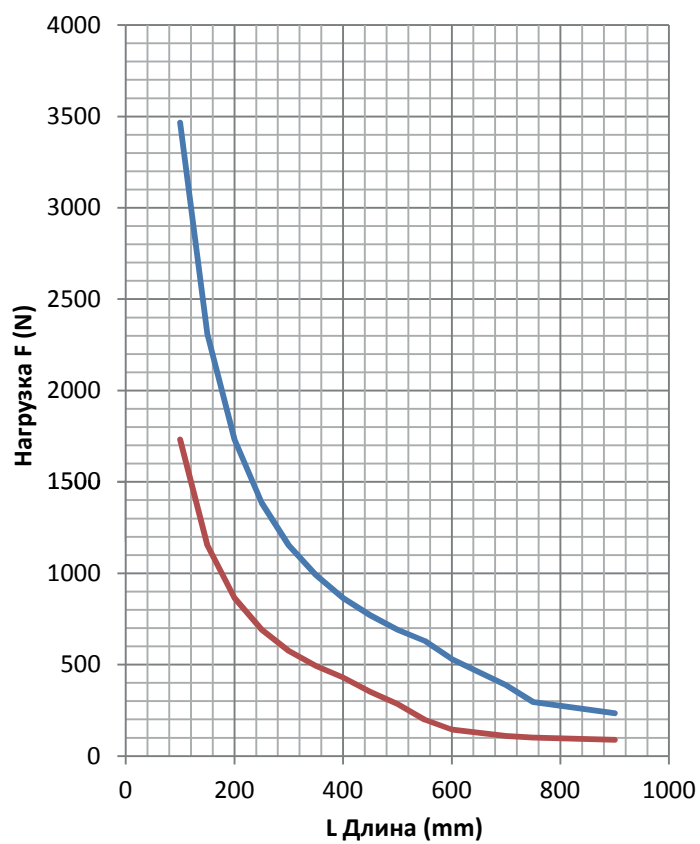


**КОНСОЛЬ 27/18 x 1,25 mm**

27/18 - равномерная нагрузка

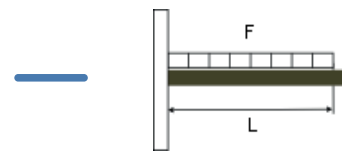


27/18 - 1 сосредоточенная нагрузка

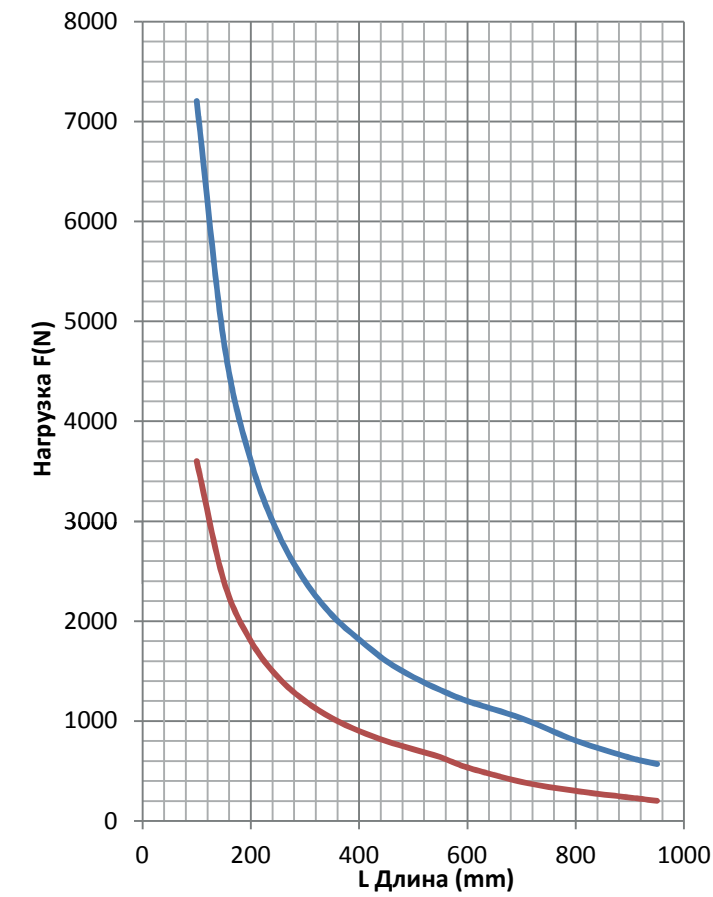


**КОНСОЛЬ 28/30 x 1,75 mm**

28/30 - равномерная нагрузка



28/30 - 1 сосредоточенная нагрузка

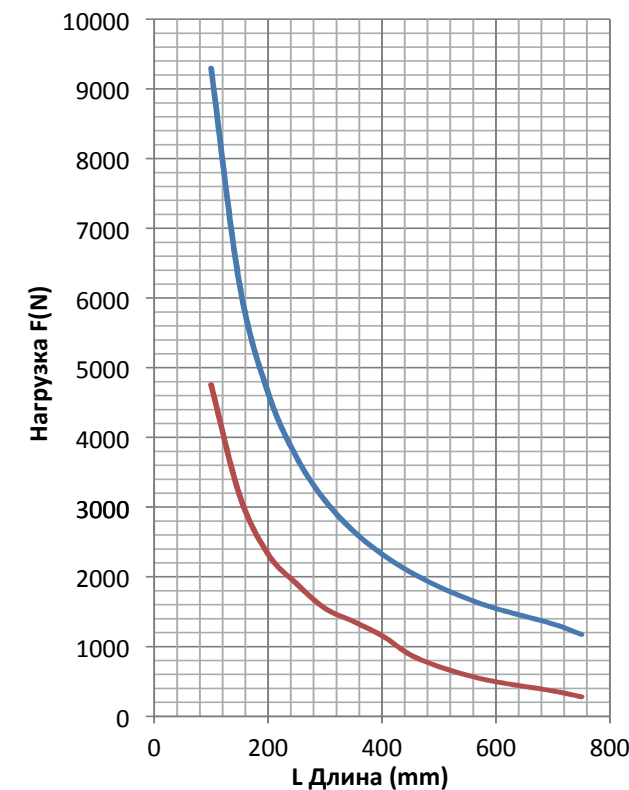


**КОНСОЛЬ 38/40 x 2 mm**

38/40 - равномерная нагрузка

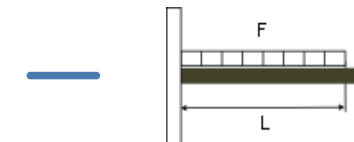


38/40 - 1 сосредоточенная нагрузка



**КОНСОЛЬ ST 41/41 x 2,5 mm**

41/41 - равномерная нагрузка



41/41 - 1 сосредоточенная нагрузка



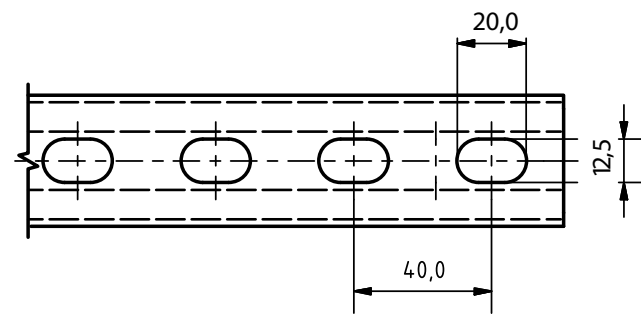
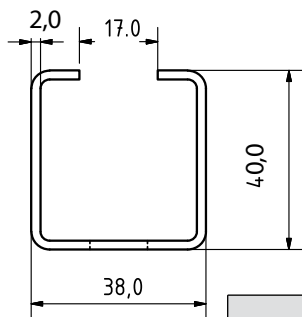
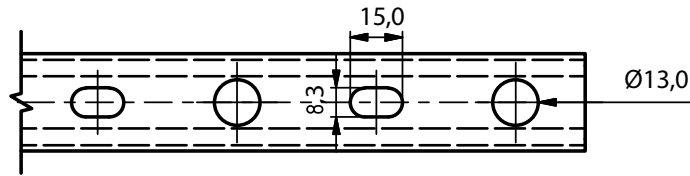
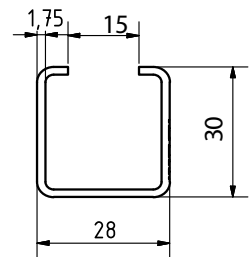
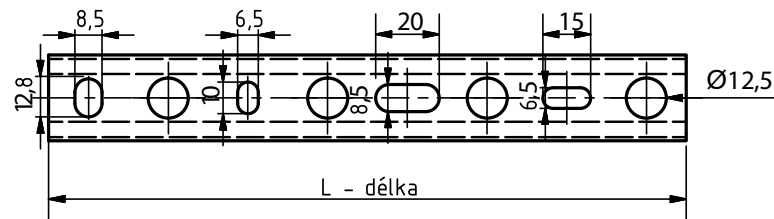
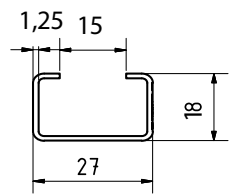




**ПРОФИЛЬ (ТРАВЕРСА)**



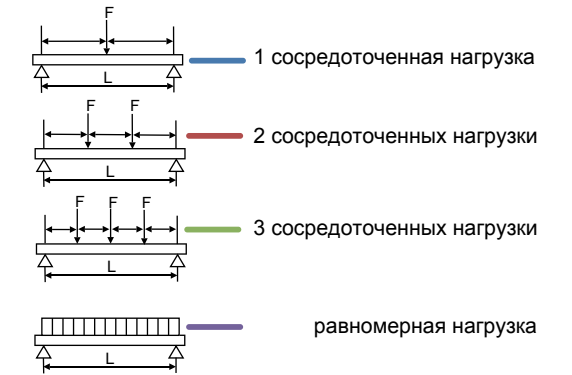
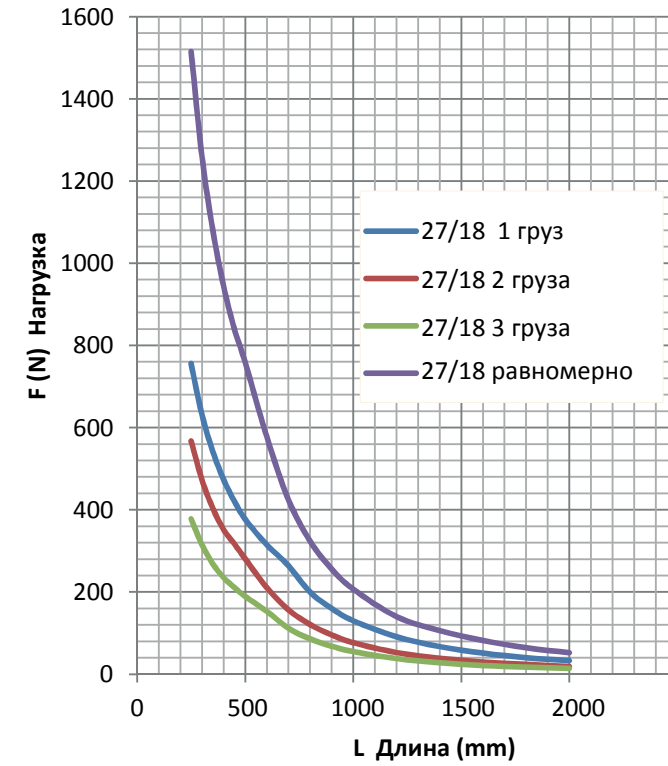
Материал: сталь  
Покрытие: цинк 5 - 8 микрон



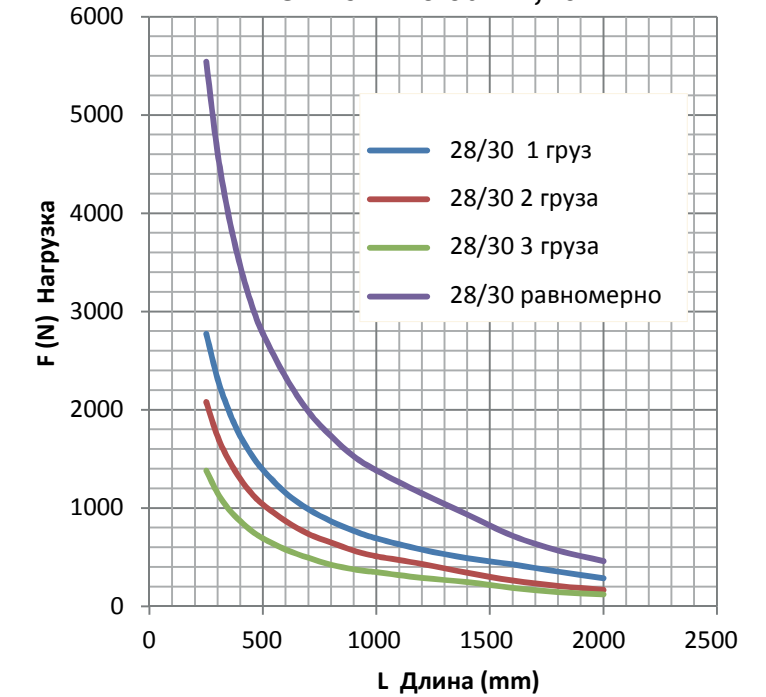
| Артикул   | Наименование  | Длина L (mm) | Толщина t (mm) | Упаковка шт |
|-----------|---------------|--------------|----------------|-------------|
| 331270200 | Профиль 27/18 | 200          | 1,25           | 12          |
| 331270400 | Профиль 27/18 | 400          | 1,25           | 12          |
| 331270600 | Профиль 27/18 | 600          | 1,25           | 12          |
| 331272000 | Профиль 27/18 | 2000         | 1,25           | 24          |
| 331273000 | Профиль 27/18 | 3000         | 1,25           | 24          |
| 331283020 | Профиль 28/30 | 2000         | 1,75           | 12          |
| 331283030 | Профиль 28/30 | 3000         | 1,75           | 12          |
| 331283040 | Профиль 28/30 | 6000         | 1,75           | 1           |
| 331384023 | Профиль 38/40 | 2000         | 1,5            | 6           |
| 331384033 | Профиль 38/40 | 3000         | 1,5            | 6           |
| 331384063 | Профиль 38/40 | 6000         | 1,5            | 1           |
| 331384020 | Профиль 38/40 | 2000         | 2              | 6           |
| 331384030 | Профиль 38/40 | 3000         | 2              | 6           |
| 331384060 | Профиль 38/40 | 6000         | 2              | 1           |

**НАГРУЗКА ПРОФИЛЯ**

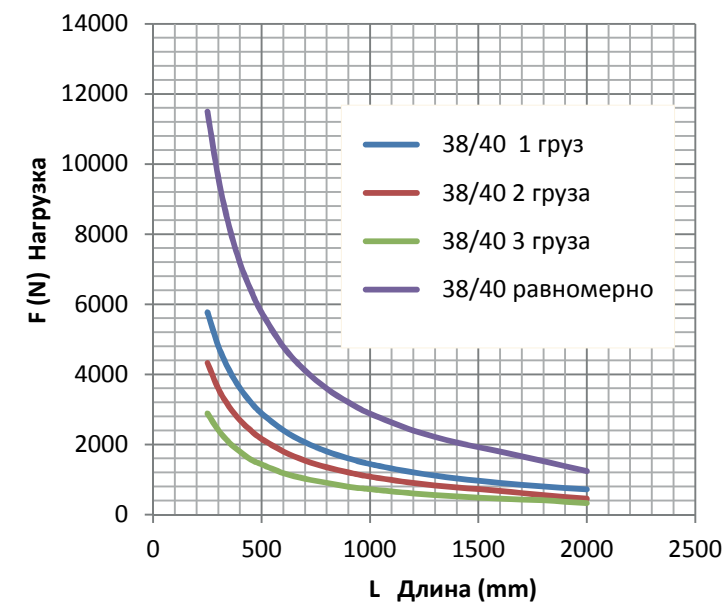
**ПРОФИЛЬ 27/18 x 1,25 mm**



**ПРОФИЛЬ 28/30 x 1,75 mm**



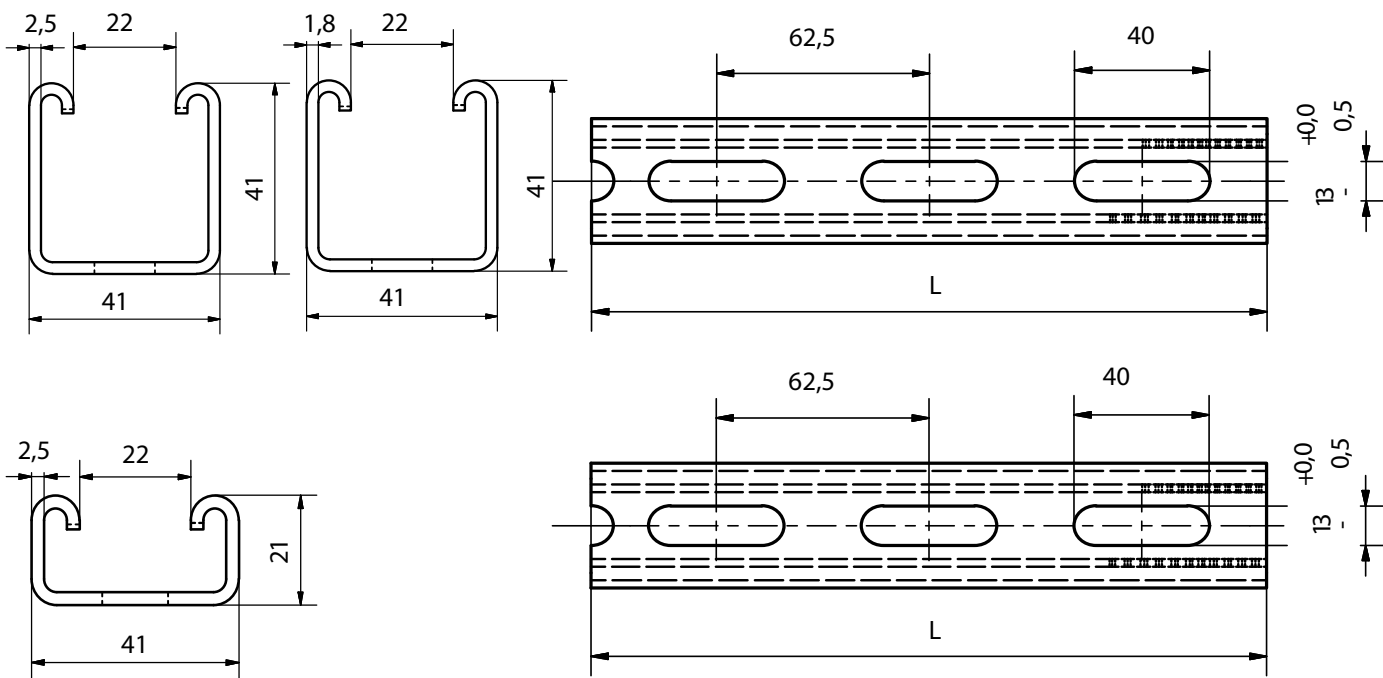
**ПРОФИЛЬ 38/40 x 2 mm**





**ПРОФИЛЬ (ТРАВЕРСА)**

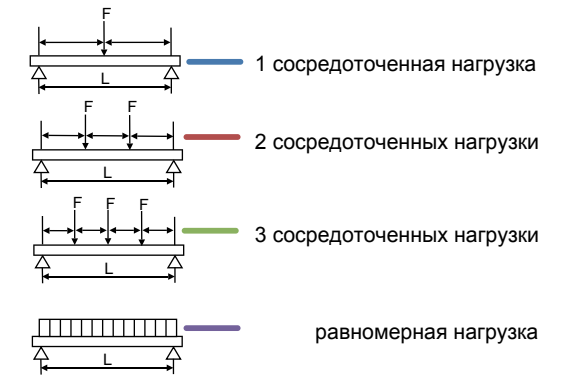
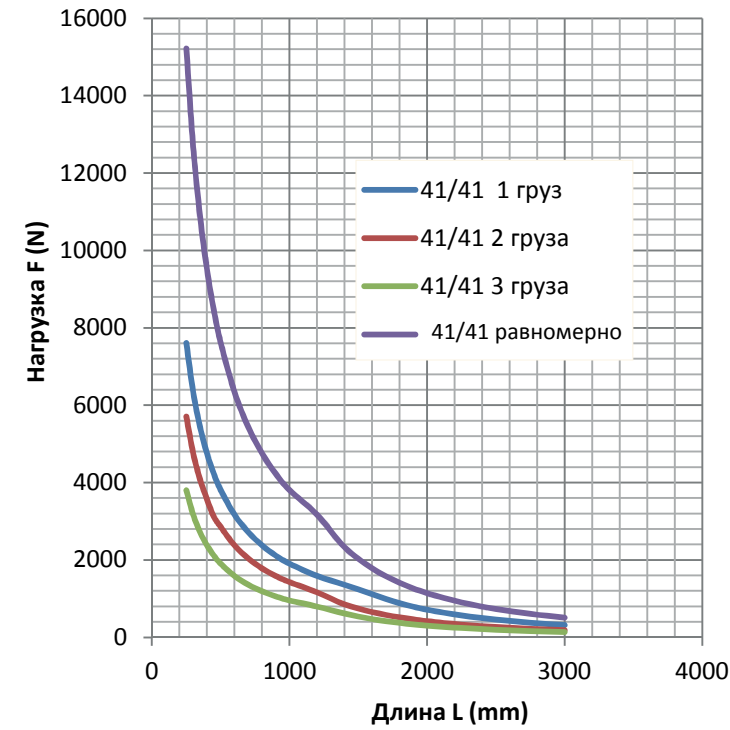
Материал: оцинкованная сталь



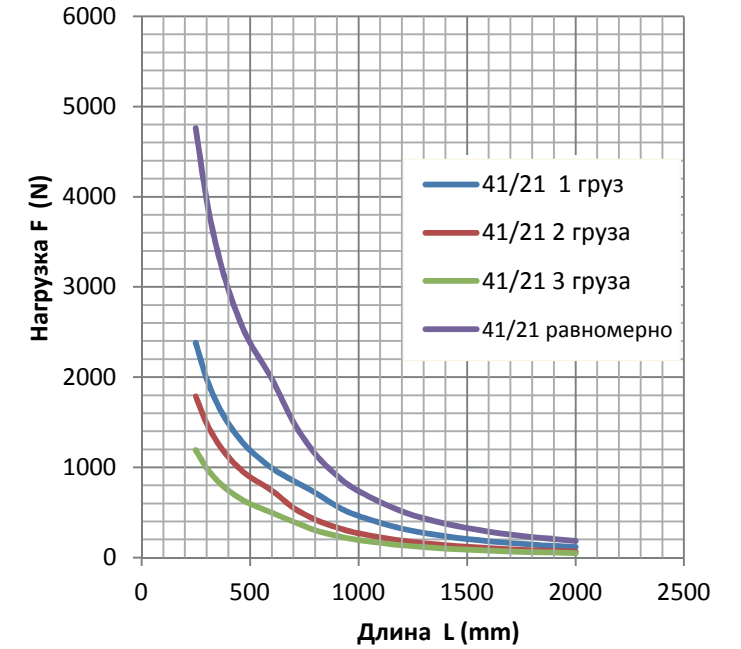
| Артикул   | Наименование     | Длина L (mm) | Толщина t (mm) | Упаковка шт |
|-----------|------------------|--------------|----------------|-------------|
| 332712120 | Профиль ST 41/21 | 2000         | 2,5            | 1           |
| 332712130 | Профиль ST 41/21 | 3000         | 2,5            | 1           |
| 332712161 | Профиль ST 41/21 | 6000         | 2,5            | 1           |
| 332714125 | Профиль ST 41/41 | 2000         | 1,8            | 1           |
| 332714135 | Профиль ST 41/41 | 3000         | 1,8            | 1           |
| 332714165 | Профиль ST 41/41 | 6000         | 1,8            | 1           |
| 332714120 | Профиль ST 41/41 | 2000         | 2,5            | 1           |
| 332714130 | Профиль ST 41/41 | 3000         | 2,5            | 1           |
| 332714161 | Профиль ST 41/41 | 6000         | 2,5            | 1           |
| 332712182 | Профиль ST 41/21 | 2000         | 1,5            | 1           |
| 332712181 | Профиль ST 41/21 | 3000         | 1,5            | 1           |
| 332712165 | Профиль ST 41/21 | 6000         | 1,5            | 1           |

**НАГРУЗКА ПРОФИЛЯ**

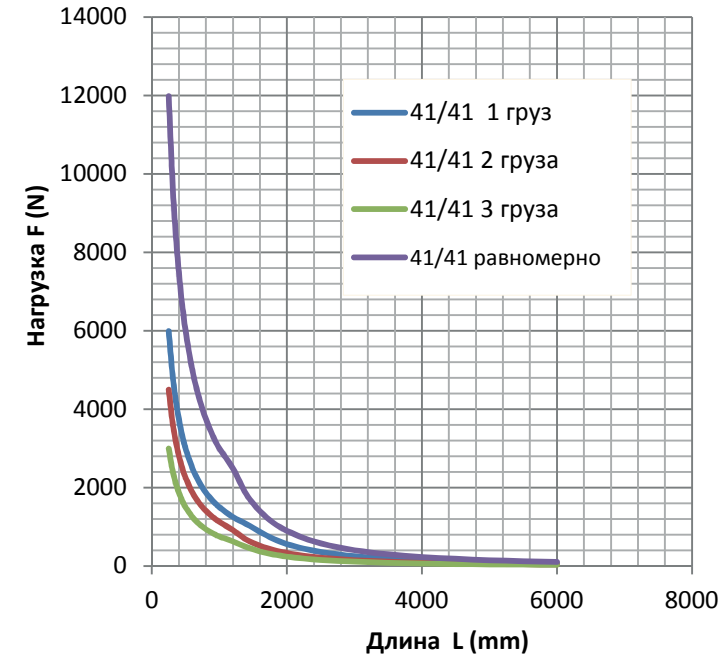
**ПРОФИЛЬ 41/41 x 2,5 mm**



**ПРОФИЛЬ 41/21 x 2,5 mm**



**ПРОФИЛЬ 41/41 x 1,8 mm**







**КОНСОЛЬ НЕРЖ. СТАЛЬ**

**КОНСОЛЬ 27/18 x 1,25 мм нерж. сталь**

| Артикул   | Наименование                           | Размер опоры консоли (мм) | Толщина, t (мм) | Упаковка, шт |
|-----------|--|---------------------------|-----------------|--------------|
| 332527200 | Консоль 27/18 x 200 мм V2A нерж. сталь | 120x40x4                  | 1,25            | 20           |
| 332527300 | Консоль 27/18 x 300 мм V2A нерж. сталь | 120x40x4                  | 1,25            | 20           |
| 332527500 | Консоль 27/18 x 500 мм V2A нерж. сталь | 120x40x4                  | 1,25            | 10           |
| 332527600 | Консоль 27/18 x 600 мм V2A нерж. сталь | 120x40x4                  | 1,25            | 1            |

Материал: нерж. сталь  
DIN 1.4301 (AISI 304)

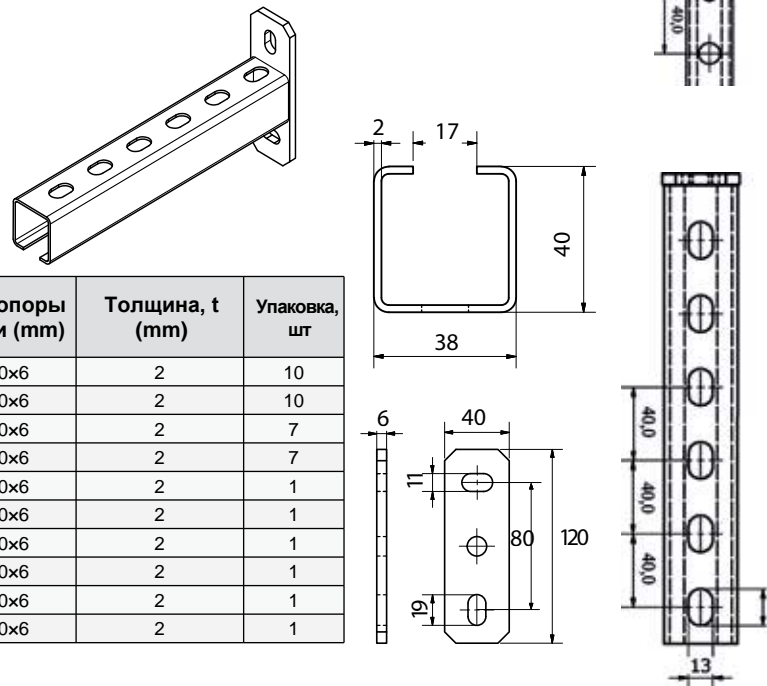
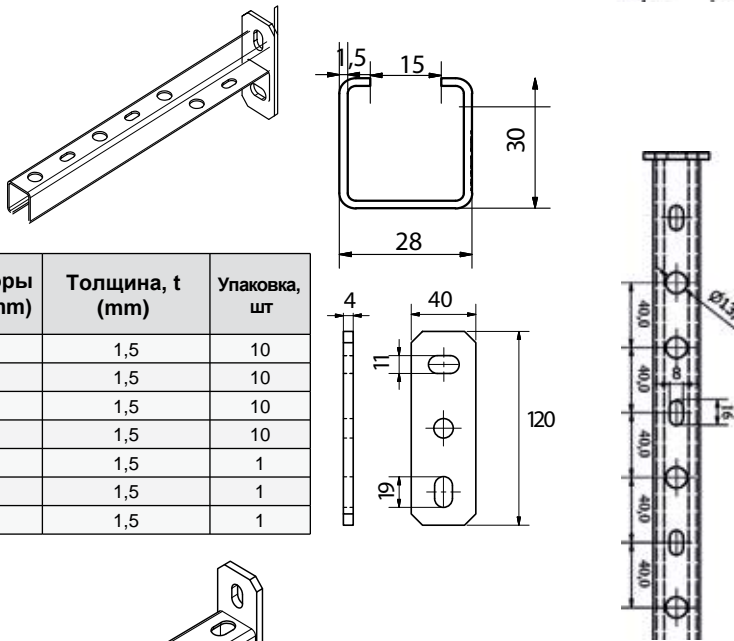
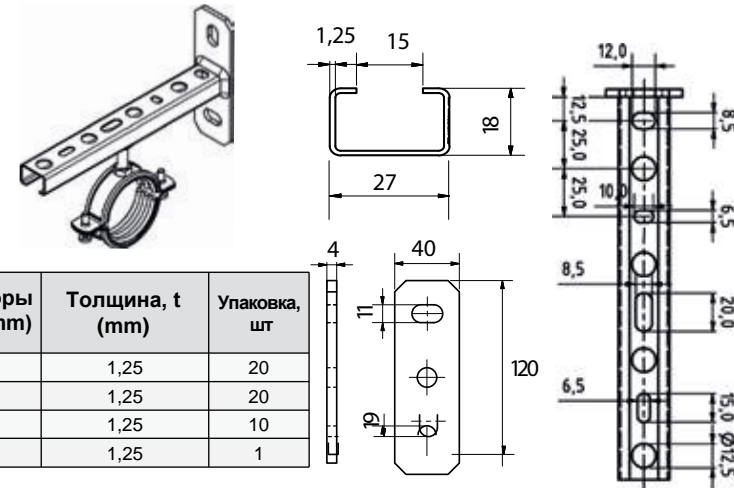
**КОНСОЛЬ 28/30 x 1,5 мм нерж. сталь**

| Артикул   | Наименование                           | Размер опоры консоли (мм) | Толщина, t (мм) | Упаковка, шт |
|-----------|--|---------------------------|-----------------|--------------|
| 332528200 | Консоль 28/30 x 200 мм V2A нерж. сталь | 120x40x4                  | 1,5             | 10           |
| 332528300 | Консоль 28/30 x 300 мм V2A нерж. сталь | 120x40x4                  | 1,5             | 10           |
| 332528440 | Консоль 28/30 x 440 мм V2A нерж. сталь | 120x40x4                  | 1,5             | 10           |
| 332528500 | Консоль 28/30 x 500 мм V2A нерж. сталь | 120x40x4                  | 1,5             | 10           |
| 332528600 | Консоль 28/30 x 600 мм V2A нерж. сталь | 120x40x4                  | 1,5             | 1            |
| 332528750 | Консоль 28/30 x 750 мм V2A нерж. сталь | 120x40x4                  | 1,5             | 1            |
| 332528900 | Консоль 28/30 x 900 мм V2A нерж. сталь | 120x40x4                  | 1,5             | 1            |

Материал: нерж. сталь  
DIN 1.4301 (AISI 304)

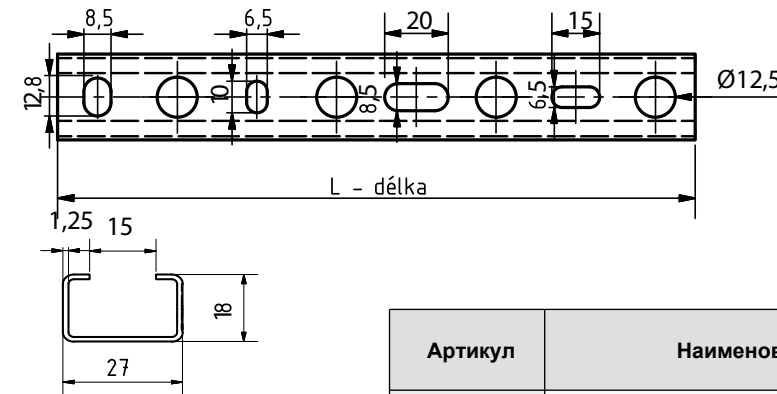
**КОНСОЛЬ 38/40 x 2 мм нерж. сталь**

| Артикул   | Наименование                           | Размер опоры консоли (мм) | Толщина, t (мм) | Упаковка, шт |
|-----------|--|---------------------------|-----------------|--------------|
| 332538200 | Консоль 38/40 x 200 мм V2A нерж. сталь | 120x40x6                  | 2               | 10           |
| 332538300 | Консоль 38/40 x 300 мм V2A нерж. сталь | 120x40x6                  | 2               | 10           |
| 332538400 | Консоль 38/40 x 400 мм V2A нерж. сталь | 120x40x6                  | 2               | 7            |
| 332538500 | Консоль 38/40 x 500 мм V2A нерж. сталь | 120x40x6                  | 2               | 7            |
| 332538600 | Консоль 38/40 x 600 мм V2A нерж. сталь | 120x40x6                  | 2               | 1            |
| 332538700 | Консоль 38/40 x 700 мм V2A нерж. сталь | 120x40x6                  | 2               | 1            |
| 332538750 | Консоль 38/40 x 750 мм V2A нерж. сталь | 120x40x6                  | 2               | 1            |
| 332538800 | Консоль 38/40 x 800 мм V2A нерж. сталь | 120x40x6                  | 2               | 1            |
| 332538900 | Консоль 38/40 x 900 мм V2A нерж. сталь | 120x40x6                  | 2               | 1            |
| 332538950 | Консоль 38/40 x 950 мм V2A нерж. сталь | 120x40x6                  | 2               | 1            |



**ПРОФИЛЬ 27/18 X 1,25 мм НЕРЖ. СТАЛЬ**

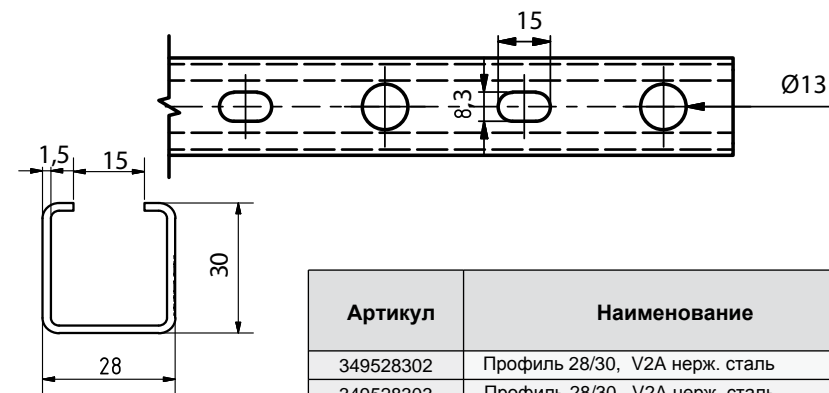
Материал: нерж. сталь  
DIN 1.4301 (AISI 304)



| Артикул   | Наименование                   | Длина, L (мм) | Толщина, t (мм) | Упаковка, шт |
|-----------|--------------------------------|---------------|-----------------|--------------|
| 349527182 | Профиль 27/18, V2A нерж. сталь | 2000          | 1,25            | 1            |
| 349527183 | Профиль 27/18, V2A нерж. сталь | 3000          | 1,25            | 1            |
| 349527186 | Профиль 27/18, V2A нерж. сталь | 6000          | 1,25            | 1            |

**ПРОФИЛЬ 28/30 X 1,5 мм НЕРЖ. СТАЛЬ**

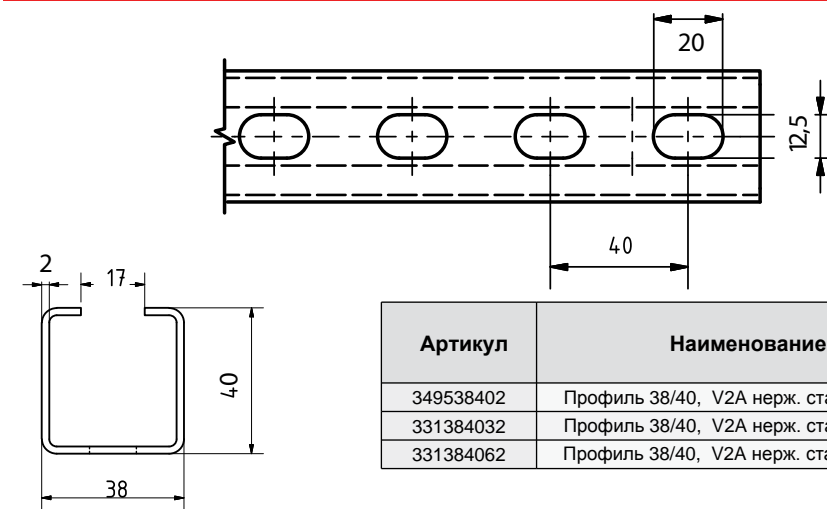
Материал: нерж. сталь  
DIN 1.4301 (AISI 304)



| Артикул   | Наименование                   | Длина, L (мм) | Толщина, t (мм) | Упаковка, шт |
|-----------|--------------------------------|---------------|-----------------|--------------|
| 349528302 | Профиль 28/30, V2A нерж. сталь | 2000          | 1,5             | 1            |
| 349528303 | Профиль 28/30, V2A нерж. сталь | 3000          | 1,5             | 1            |
| 349528306 | Профиль 28/30, V2A нерж. сталь | 6000          | 1,5             | 1            |

**ПРОФИЛЬ 38/40 X 2 мм НЕРЖ. СТАЛЬ**

Материал: нерж. сталь  
DIN 1.4301 (AISI 304)

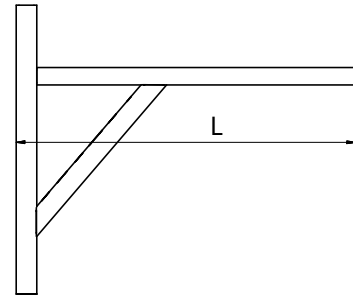
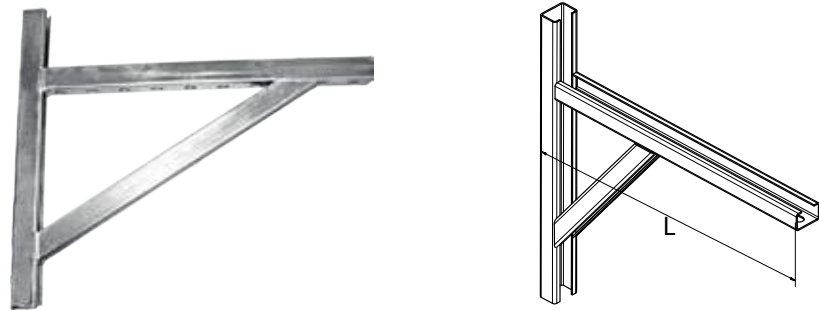


| Артикул   | Наименование                   | Длина, L (мм) | Толщина, t (мм) | Упаковка, шт |
|-----------|--------------------------------|---------------|-----------------|--------------|
| 349538402 | Профиль 38/40, V2A нерж. сталь | 2000          | 2               | 1            |
| 331384032 | Профиль 38/40, V2A нерж. сталь | 3000          | 2               | 1            |
| 331384062 | Профиль 38/40, V2A нерж. сталь | 6000          | 2               | 1            |



**КОНСОЛЬ KLS**

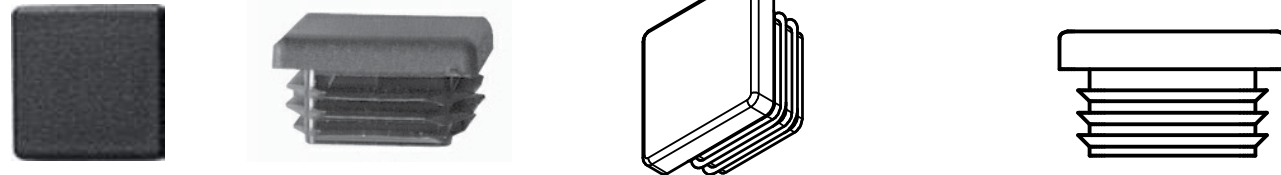
Материал: сталь  
Покрытие: цинк 5 - 8 микрон



Любой размер под заказ

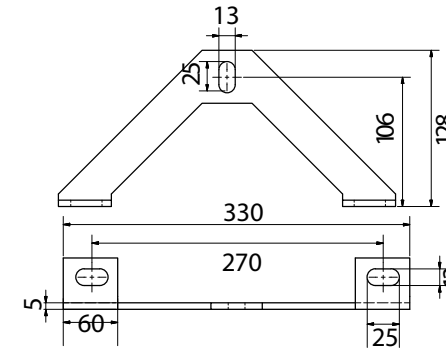
| Артикул   | Наименование      | Длина, L (mm) | Тип   | Упаковка, шт |
|-----------|-------------------|---------------|-------|--------------|
| 336020130 | Консоль KLS белая | 300           | 27/18 | 1            |
| 336020400 | Консоль KLS       | 400           | 28/30 | 1            |
| 336020600 | Консоль KLS       | 600           | 28/30 | 1            |
| 336030400 | Консоль KLS       | 400           | 38/40 | 1            |
| 336030600 | Консоль KLS       | 600           | 38/40 | 1            |
| 336030770 | Консоль KLS       | 770           | 38/40 | 1            |

**ЗАГЛУШКА**



| Артикул   | Наименование | Профиль      | Упаковка, шт |
|-----------|--------------|--------------|--------------|
| 333002718 | Заглушка     | 27/18        | 100          |
| 333002830 | Заглушка     | 28/30        | 100          |
| 333003840 | Заглушка     | 38/40, 41/41 | 100          |
| 332385504 | Заглушка     | 41/21        | 100          |
| 333004060 | Заглушка     | 40/60, 41/62 | 50           |

**ПОДПОРКА**

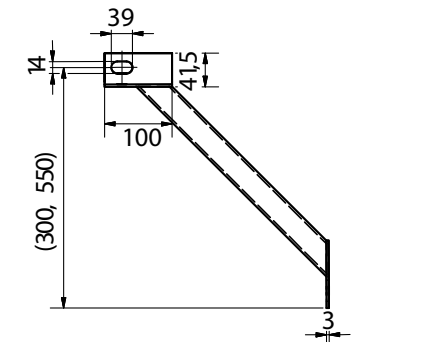


Материал: сталь  
Покрытие: цинк 5 - 8 микрон



| Артикул   | Наименование | Профиль | Упаковка, шт |
|-----------|--------------|---------|--------------|
| 333002718 | Подпорка     | 27/18   | 1            |

**ПОДПОРКА**

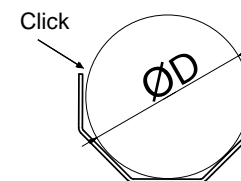


Материал: сталь  
Покрытие: цинк 5 - 8 микрон



| Артикул   | Наименование    | Профиль | Упаковка, шт |
|-----------|-----------------|---------|--------------|
| 336017300 | Подпорка 300 mm | 30x30   | 1            |
| 336017550 | Подпорка 550 mm | 30x30   | 1            |

**ЖЕЛОБА**



Материал: сталь  
Покрытие: цинк 5 - 8 микрон



| Артикул   | Наименование | Длина L (mm) | Толщина (mm) | Диаметр øD (mm) | Упаковка, шт |
|-----------|--------------|--------------|--------------|-----------------|--------------|
| 377200120 | Желоб        | 2000         | 0,55         | 20              | 10           |
| 377200125 | Желоб        | 2000         | 0,55         | 25              | 10           |
| 377200132 | Желоб        | 2000         | 0,55         | 32              | 10           |
| 377200140 | Желоб        | 2000         | 0,55         | 40              | 10           |
| 377200150 | Желоб        | 2000         | 0,55         | 50              | 10           |
| 377200163 | Желоб        | 2000         | 0,55         | 63              | 10           |
| 377200175 | Желоб        | 2000         | 0,55         | 75              | 10           |
| 377200190 | Желоб        | 2000         | 0,55         | 90              | 10           |
| 377200320 | Желоб        | 3000         | 0,55         | 20              | 10           |
| 377200325 | Желоб        | 3000         | 0,55         | 25              | 10           |
| 377200332 | Желоб        | 3000         | 0,55         | 32              | 10           |
| 377200340 | Желоб        | 3000         | 0,55         | 40              | 10           |
| 377200350 | Желоб        | 3000         | 0,55         | 50              | 10           |
| 377200363 | Желоб        | 3000         | 0,55         | 63              | 10           |

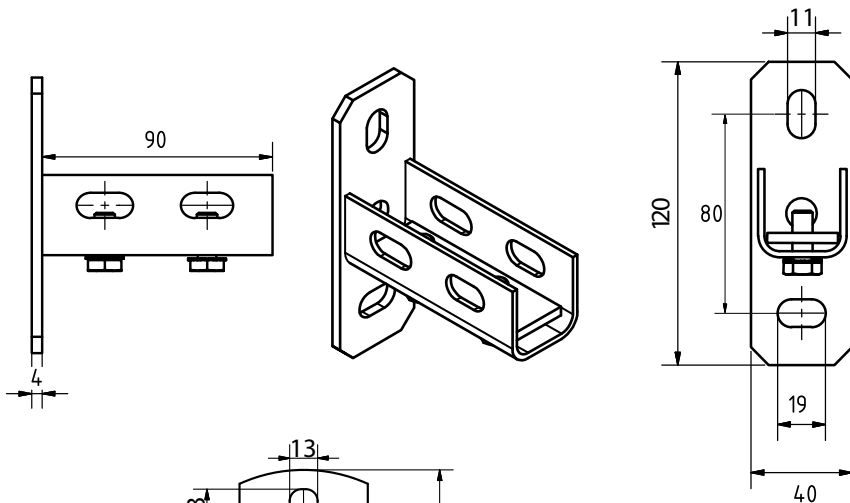


**ДЕРЖАТЕЛЬ ПРОФИЛЯ**

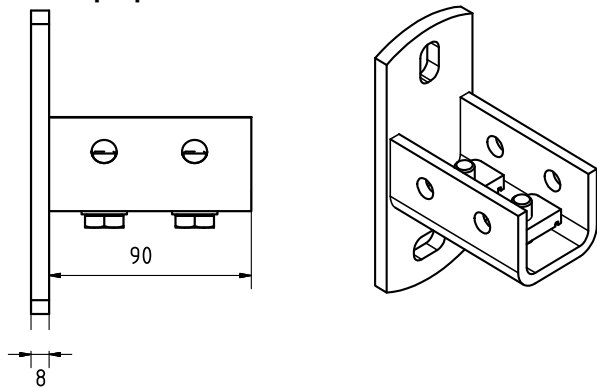


Материал: сталь  
Покрытие: цинк 5 - 8 микрон

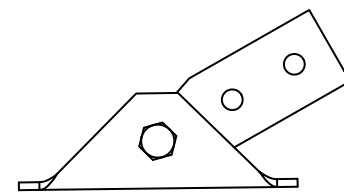
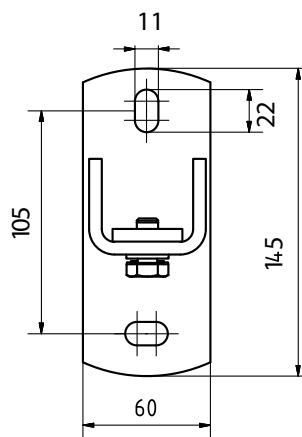
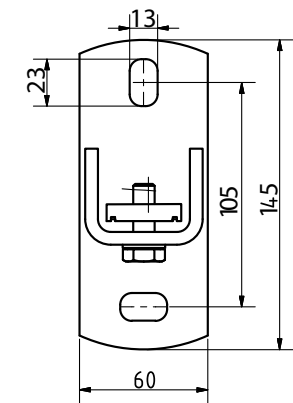
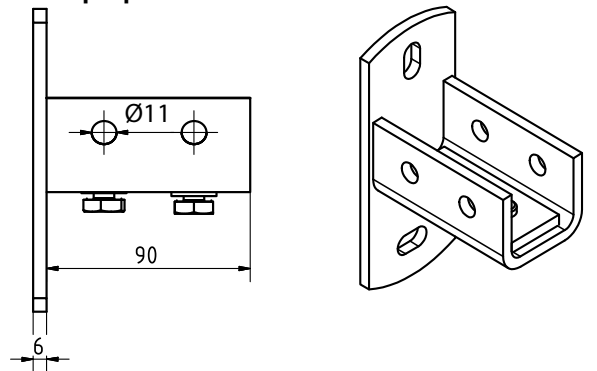
Профиль - 27/18 - 28/30



Профиль - MASIV



Профиль - 38/40 - 40/60

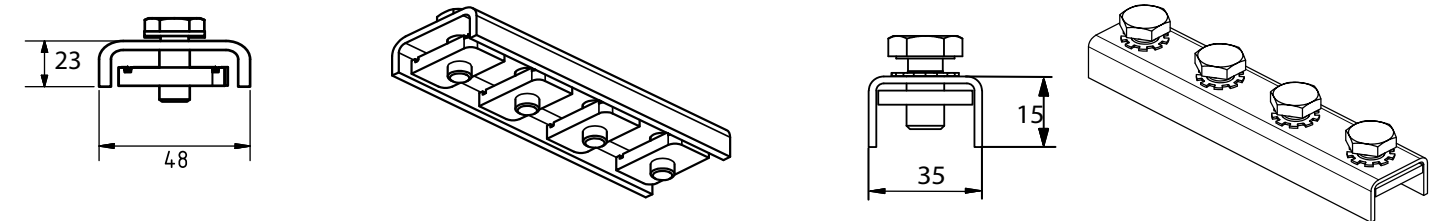


| Артикул   | Наименование                               | Профиль                            | Размер опоры | Упаковка, шт |
|-----------|--|------------------------------------|--------------|--------------|
| 335000250 | Держатель профиля US L+Q 27/18,28/30       | 27/18 + 28/30                      | 120x40x4     | 50           |
| 335000255 | Держатель профиля US L+Q 38/40,40/60       | 38/40 40/60                        | 145x60x6     | 20           |
| 335000257 | Держатель профиля US L+Q 38/40, 40/60 ST   | 38/40 40/60                        | 145x60x6     | 20           |
| 335000260 | Держатель профиля MASIV US L+Q 38/40,40/60 | 38/40 + 40/60 + 41/21, 41/41,42/62 | 145x60x8     | 20           |
| 335000265 | Держатель профиля MASIV US L+Q ST          | 38/40 + 40/60 + 41/21, 41/41,42/62 | 145x60x8     | 20           |
| 335000275 | Держатель профиля шарнирный 38/40,41/41    | 41/21+41/41                        | 140x4        | 1            |
| 335000285 | Держатель профиля шарнирный 27/18,28/30    | 27/18+28/30                        | 130x4        | 1            |

**СОЕДИНИТЕЛЬ ПРОФИЛЯ**

Материал: сталь  
Покрытие: цинк 5 - 8 микрон

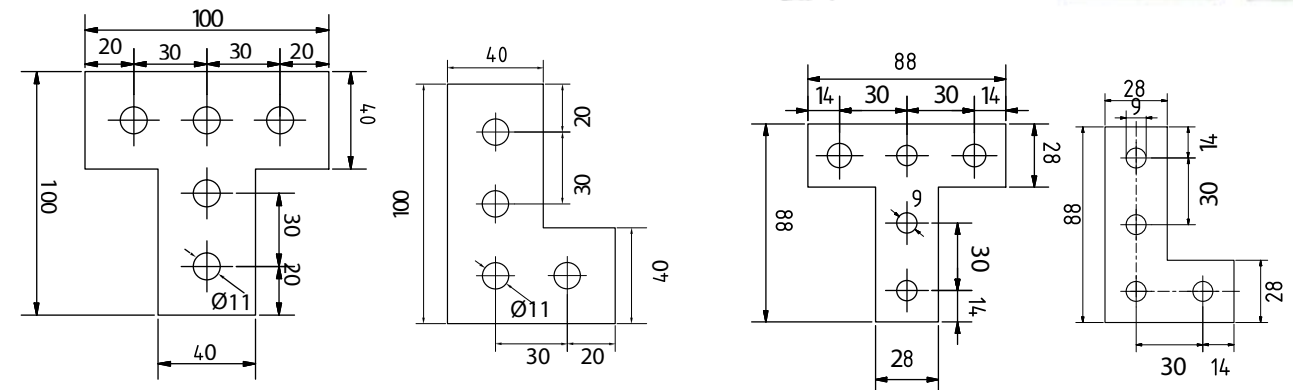
Соединитель ST



| Артикул   | Наименование           | Профиль            | Упаковка, шт |
|-----------|------------------------|--------------------|--------------|
| 338000010 | Соединитель профиля    | 27/18 + 28/30      | 50           |
| 338000015 | Соединитель профиля    | 38/40 41/41, 40/60 | 50           |
| 332904002 | Соединитель профиля ST | 38/40 41/41, 40/60 | 50           |

**СОЕДИНИТЕЛЬ ПРОФИЛЯ**

Материал: сталь  
Покрытие: цинк 5 - 8 микрон



| Артикул   | Наименование                              | Профиль       | Толщина (мм) | Упаковка, шт |
|-----------|---|---------------|--------------|--------------|
| 336512830 | Соединитель профиля L/28 (27/18+28/30)    | 27/18 + 28/30 | 4            | 1            |
| 336522830 | Соединитель профиля T/28 (27/18+28/30)    | 27/18 + 28/30 | 4            | 1            |
| 336584060 | Соединитель профиля L/40 (38/40+40/60)    | 38/40 40/60   | 4            | 1            |
| 336594060 | Соединитель профиля T/40 (38/40+40/60)    | 38/40 40/60   | 4            | 1            |
| 336594061 | Соединитель профиля "крест" (38/40+40/60) | 38/40 40/60   | 4            | 1            |



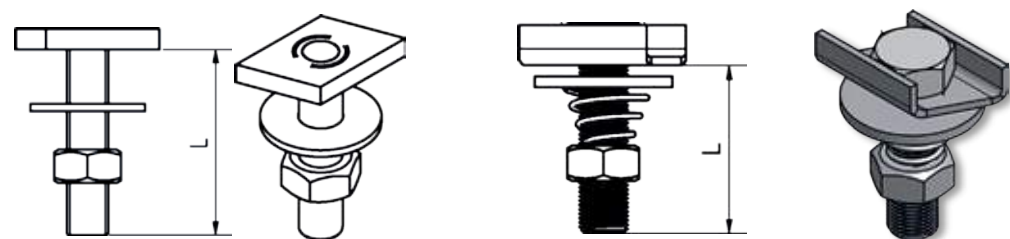


**МОНТАЖНЫЙ БОЛТ**



Материал: сталь  
Покрытие: цинк 5 - 8 микрон

**Монтажный болт PLUS**

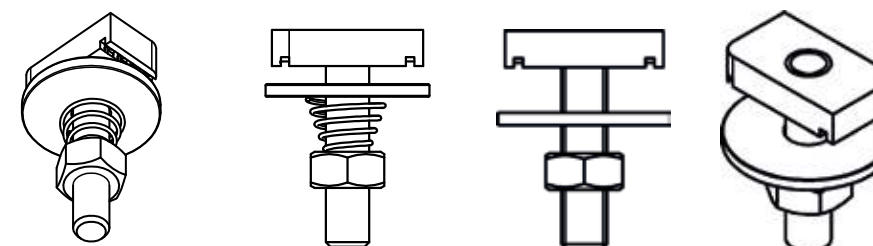


| Артикул   | Наименование   | Резьба | Длина L (mm) | Профиль     | Упаковка, шт |
|-----------|----------------|--------|--------------|-------------|--------------|
| 331100820 | Монтажный болт | M8     | 20           | 27/18+28/30 | 100          |
| 331100830 | Монтажный болт | M8     | 30           | 27/18+28/30 | 100          |
| 331100850 | Монтажный болт | M8     | 50           | 27/18+28/30 | 100          |
| 331100880 | Монтажный болт | M8     | 80           | 27/18+28/30 | 100          |
| 331100899 | Монтажный болт | M8     | 100          | 27/18+28/30 | 100          |
| 331101830 | Монтажный болт | M8     | 30           | 38/40+40/60 | 100          |
| 331101850 | Монтажный болт | M8     | 50           | 38/40+40/60 | 100          |
| 331101880 | Монтажный болт | M8     | 80           | 38/40+40/60 | 100          |
| 331101030 | Монтажный болт | M10    | 30           | 38/40+40/60 | 100          |
| 331101050 | Монтажный болт | M10    | 50           | 38/40+40/60 | 100          |
| 331101080 | Монтажный болт | M10    | 80           | 38/40+40/60 | 100          |
| 331101100 | Монтажный болт | M10    | 100          | 38/40+40/60 | 100          |
| 331101230 | Монтажный болт | M12    | 30           | 38/40+40/60 | 100          |
| 331101240 | Монтажный болт | M12    | 50           | 38/40+40/60 | 100          |

| Артикул   | Наименование                   | Резьба | Длина L (mm) | Профиль     | Упаковка, шт |
|-----------|--------------------------------|--------|--------------|-------------|--------------|
| 331100821 | Монтажный болт PLUS с пружиной | M8     | 20           | 27/18+28/30 | 100          |
| 331100831 | Монтажный болт PLUS с пружиной | M8     | 30           | 27/18+28/30 | 100          |
| 331100851 | Монтажный болт PLUS с пружиной | M8     | 50           | 27/18+28/30 | 100          |
| 331100881 | Монтажный болт PLUS с пружиной | M8     | 80           | 27/18+28/30 | 100          |
| 331100898 | Монтажный болт PLUS с пружиной | M8     | 100          | 27/18+28/30 | 100          |
| 331101831 | Монтажный болт PLUS с пружиной | M8     | 30           | 38/40+40/60 | 100          |
| 331101851 | Монтажный болт PLUS с пружиной | M8     | 50           | 38/40+40/60 | 100          |
| 331101882 | Монтажный болт PLUS с пружиной | M8     | 80           | 38/40+40/60 | 100          |
| 331101031 | Монтажный болт PLUS с пружиной | M10    | 30           | 38/40+40/60 | 100          |
| 331101051 | Монтажный болт PLUS с пружиной | M10    | 50           | 38/40+40/60 | 100          |
| 331101081 | Монтажный болт PLUS с пружиной | M10    | 80           | 38/40+40/60 | 100          |
| 331101101 | Монтажный болт PLUS с пружиной | M10    | 100          | 38/40+40/60 | 100          |
| 331101231 | Монтажный болт PLUS с пружиной | M8     | 30           | 38/40+40/60 | 100          |
| 331101241 | Монтажный болт PLUS с пружиной | M8     | 40           | 38/40+40/60 | 100          |

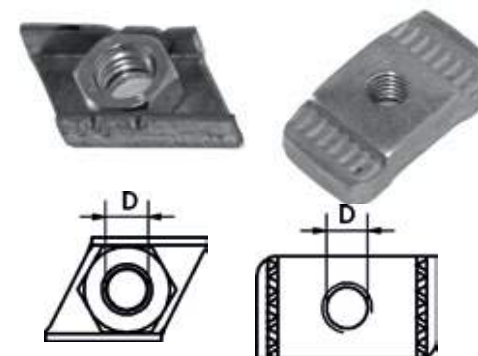
**МОНТАЖНЫЙ БОЛТ ST, ST PLUS**

Материал: сталь  
Покрытие: цинк 5 - 8 микрон



| Артикул   | Наименование      | Артикул  | Наименование                      | Длина L (mm) | Резьба | Профиль           | Упаковка, шт |
|-----------|-------------------|----------|-----------------------------------|--------------|--------|-------------------|--------------|
| 332903054 | Монтажный болт ST | 31120840 | Монтажный болт ST PLUS с пружиной | 40           | M8     | 41/21+41/41+41/62 | 100          |
| 332903055 | Монтажный болт ST | 31120850 | Монтажный болт ST PLUS с пружиной | 50           | M8     | 41/21+41/41+41/62 | 100          |
| 332903058 | Монтажный болт ST | 31120880 | Монтажный болт ST PLUS с пружиной | 80           | M8     | 41/21+41/41+41/62 | 100          |
| 332903104 | Монтажный болт ST | 31121040 | Монтажный болт ST PLUS с пружиной | 40           | M10    | 41/21+41/41+41/62 | 100          |
| 332903106 | Монтажный болт ST | 31121060 | Монтажный болт ST PLUS с пружиной | 60           | M10    | 41/21+41/41+41/62 | 100          |
| 332903108 | Монтажный болт ST | 31121080 | Монтажный болт ST PLUS с пружиной | 80           | M10    | 41/21+41/41+41/62 | 100          |
| 332903204 | Монтажный болт ST | 31121240 | Монтажный болт ST PLUS с пружиной | 40           | M12    | 41/21+41/41+41/62 | 50           |
| 332903206 | Монтажный болт ST | 31121260 | Монтажный болт ST PLUS с пружиной | 60           | M12    | 41/21+41/41+41/62 | 50           |

**КАНАЛЬНАЯ ГАЙКА**



**Гайка ST**

Материал: сталь  
Покрытие: цинк 5 - 8 микрон

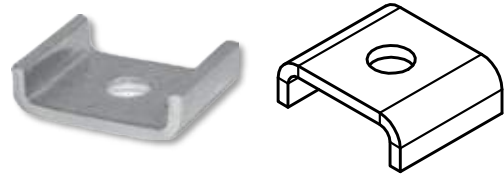
Материал: нерж. сталь  
DIN 1.4301 (AISI 304)

| Артикул   | Наименование       | Резьба (mm) D | Профиль               | Упаковка, шт |
|-----------|--------------------|---------------|-----------------------|--------------|
| 331227106 | Канальная гайка    | M6            | 27/18 + 28/30         | 100          |
| 331227108 | Канальная гайка    | M8            | 27/18 + 28/30         | 100          |
| 331227110 | Канальная гайка    | M10           | 27/18 + 28/30         | 100          |
| 331228308 | Канальная гайка    | M8            | 38/40 + 40/60         | 100          |
| 331228310 | Канальная гайка    | M10           | 38/40 + 40/60         | 100          |
| 331240012 | Канальная гайка    | M12           | 38/40 + 40/60         | 100          |
| 332901006 | Канальная гайка ST | M6            | 41/21 + 41/41 + 41/62 | 100          |
| 332901008 | Канальная гайка ST | M8            | 41/21 + 41/41 + 41/62 | 100          |
| 332901010 | Канальная гайка ST | M10           | 41/21 + 41/41 + 41/62 | 100          |
| 332901012 | Канальная гайка ST | M12           | 41/21 + 41/41 + 41/62 | 100          |

|           |                             |     |               |     |
|-----------|-----------------------------|-----|---------------|-----|
| 331250827 | Канальная гайка нерж. сталь | M8  | 27/18 + 28/30 | 100 |
| 331250838 | Канальная гайка нерж. сталь | M8  | 38/40 + 40/60 | 100 |
| 331251038 | Канальная гайка нерж. сталь | M10 | 38/40 + 40/60 | 100 |

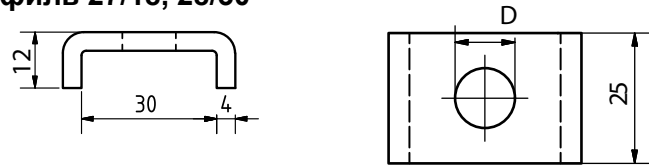


### ШАЙБА U- ОБРАЗНАЯ

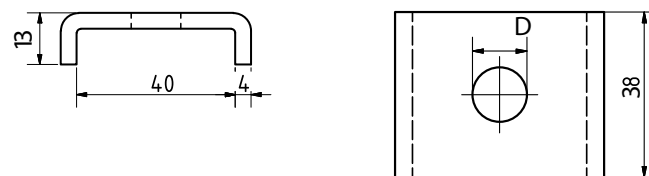


Материал: сталь  
Покрытие: цинк 5 - 8 микрон

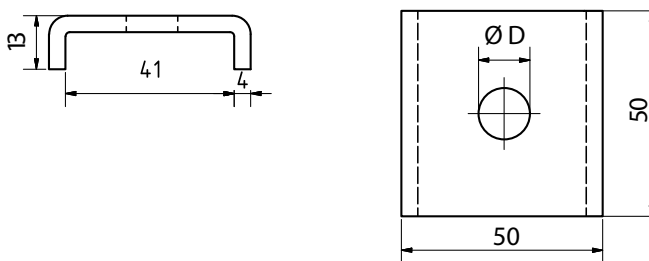
Профиль 27/18, 28/30



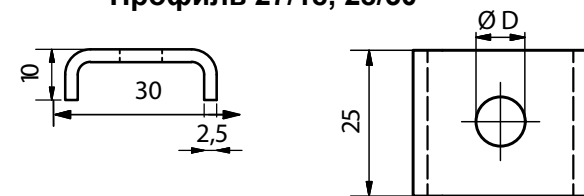
Профиль 38/40



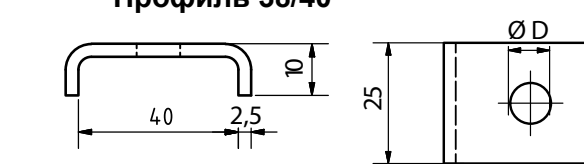
Профиль 40/60, 41/62, 41/41, 41/21



Профиль 27/18, 28/30



Профиль 38/40



| Артикул   | Наименование    | Толщина (мм) | Профиль                             | Упаковка, шт |
|-----------|-----------------|--------------|-------------------------------------|--------------|
| 331527084 | Шайба Ø 8,4 mm  | 2,5          | 27/18 + 28/30                       | 100          |
| 331527105 | Шайба Ø 10,5 mm | 2,5          | 27/18 + 28/30                       | 100          |
| 331538105 | Шайба Ø 10,5 mm | 2,5          | 38/40                               | 100          |
| 331500027 | Шайба Ø 8,4 mm  | 4            | 27/18 + 28/30                       | 100          |
| 331500038 | Шайба Ø 10,5 mm | 4            | 38/40                               | 100          |
| 331500040 | Шайба Ø 13 mm   | 4            | 40/60, ST 41/62, ST 41/21, ST 41/41 | 100          |

### ПОДПЯТНИК

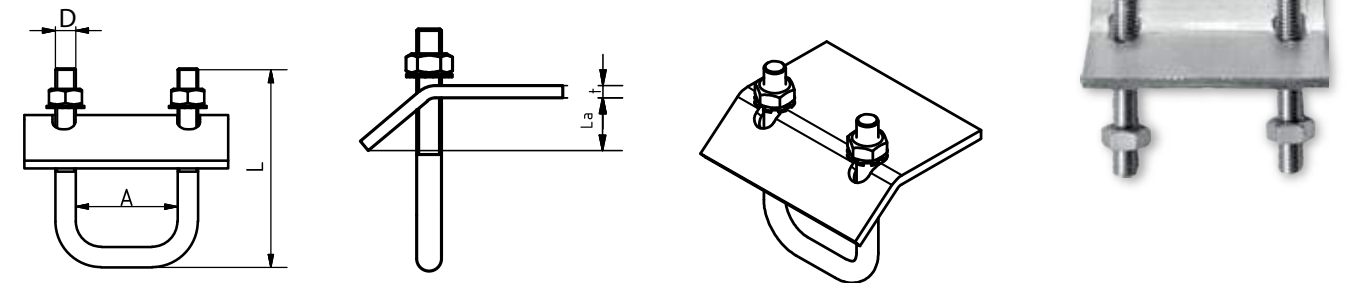


Материал: сталь  
Покрытие: цинк 5 - 8 микрон

| Артикул   | Наименование      | Размер (мм) | Резьба | Упаковка, шт |
|-----------|-------------------|-------------|--------|--------------|
| 321500055 | Подпятник DPP 55  | 55          | M8     | 50           |
| 321500065 | Подпятник DPP 65  | 65          | M8     | 50           |
| 321500085 | Подпятник DPP 85  | 85          | M8     | 50           |
| 321500105 | Подпятник DPP 105 | 105         | M8     | 50           |

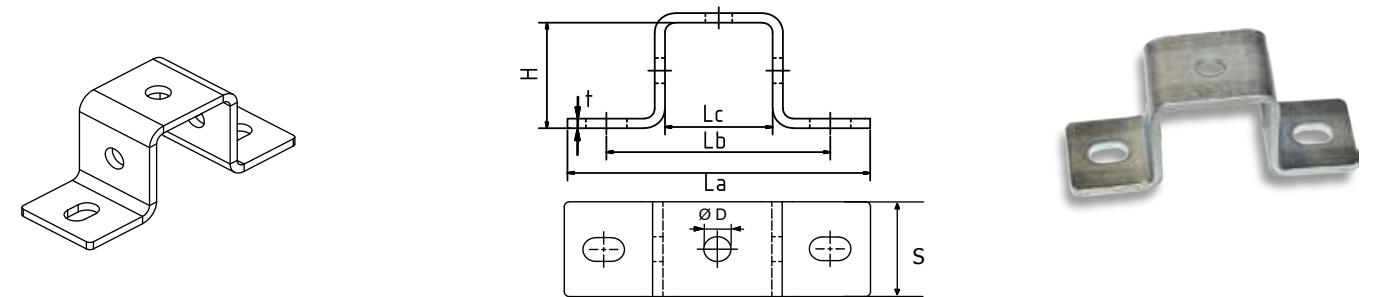
### БАЛОЧНАЯ СКОБА

Материал: сталь  
Покрытие: цинк 5 - 8 микрон



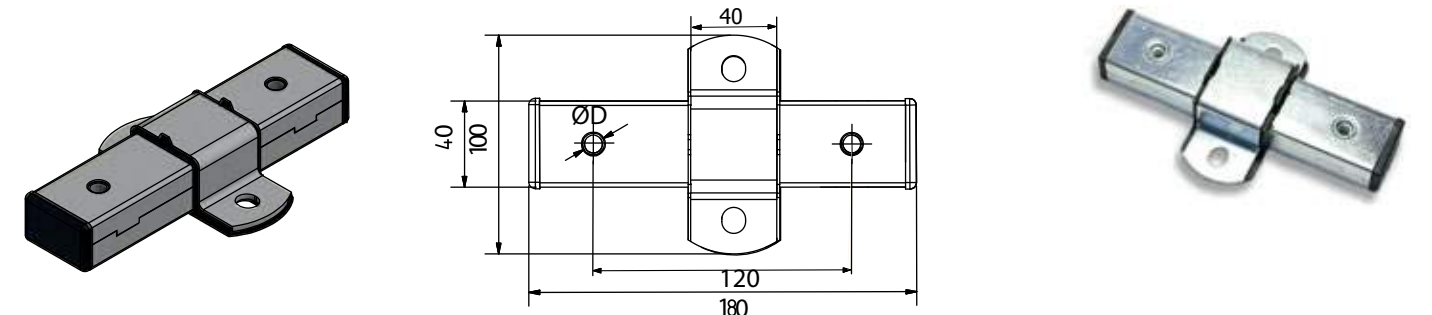
| Артикул   | Наименование   | D (mm) | La (mm)  | L (mm) | t (mm) | Профиль             | Упаковка, шт |
|-----------|----------------|--------|----------|--------|--------|---------------------|--------------|
| 338002718 | Балочная скоба | M6     | 0 - 29   | 85     | 5      | 27/18 + 28/30       | 25           |
| 338003840 | Балочная скоба | M8     | 0 - 24,5 | 108    | 5      | 38/40, 41/21, 41/41 | 20           |
| 339004060 | Балочная скоба | M8     | 0 - 24,5 | 118    | 5      | 40/60, 41/62        | 20           |

### СКОБА СОЕДИНИТЕЛЬНАЯ



| Артикул   | Наименование         | La (mm) | Lb (mm) | Lc (mm) | Sxt (mm) | H (mm) | Ø D (mm) | Профиль      | Упаковка, шт |
|-----------|----------------------|---------|---------|---------|----------|--------|----------|--------------|--------------|
| 339013840 | Скоба соединительная | 116     | 84      | 42      | 40x4     | 40     | 11       | 38/40, 41/41 | 1            |
| 339013841 | Скоба соединительная | 116     | 84      | 42      | 40x4     | 60     | 11       | 40/60, 41/62 | 1            |

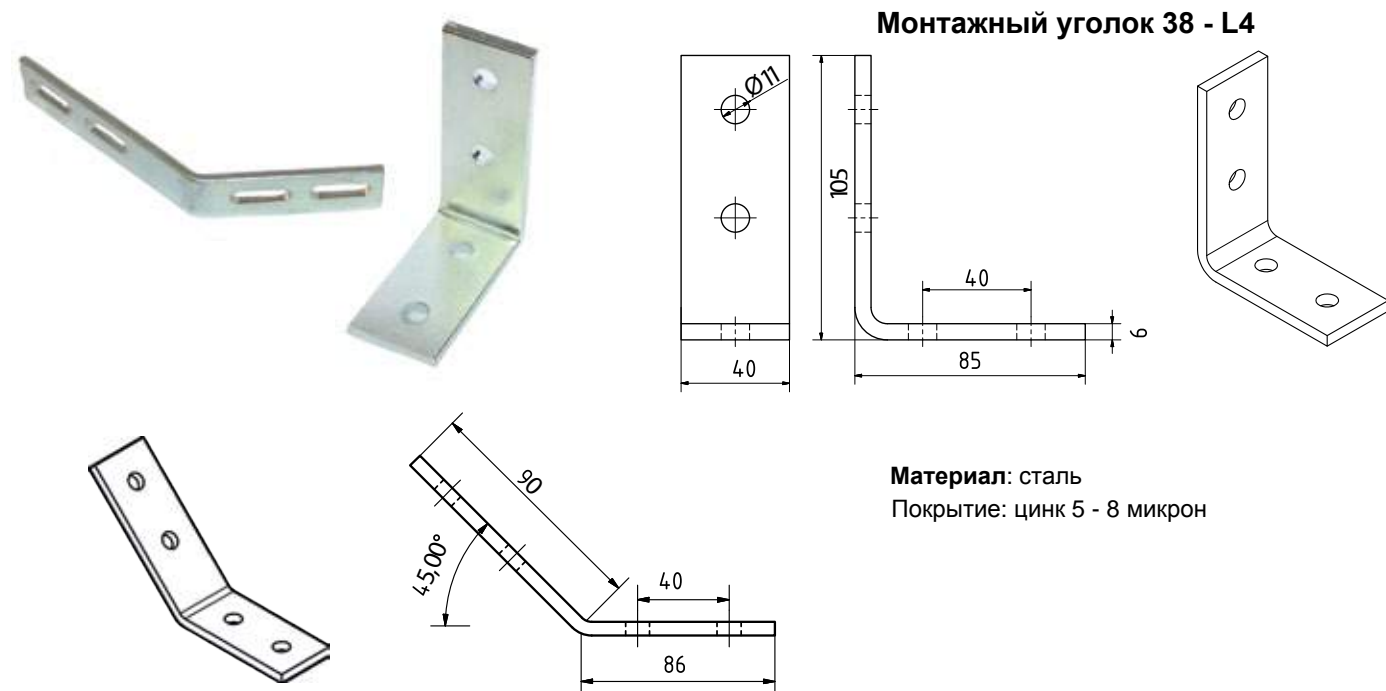
### ОПОРА СКОЛЬЗЯЩАЯ



| Артикул   | Наименование     | D (mm) | Длина смещения (mm) | Упаковка, шт |
|-----------|------------------|--------|---------------------|--------------|
| 341000008 | Опора скользящая | M8     | 60                  | 1            |
| 341000010 | Опора скользящая | M10    | 55                  | 1            |



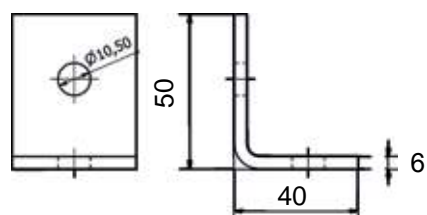
**МОНТАЖНЫЙ УГОЛОК**



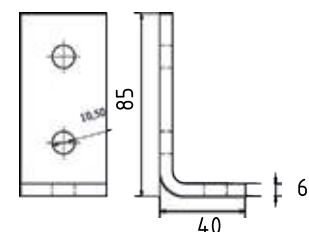
**Монтажный уголок 38 - L4**

Материал: сталь  
Покрытие: цинк 5 - 8 микрон

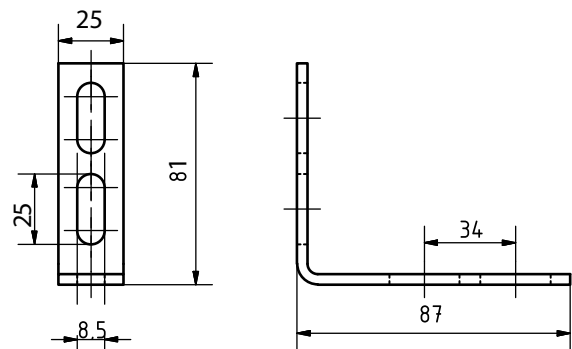
**Монтажный уголок L2**



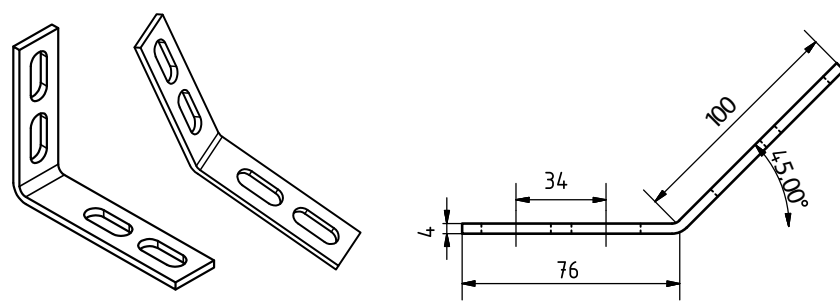
**Монтажный уголок L3**



**Монтажный уголок 27 - 90°**

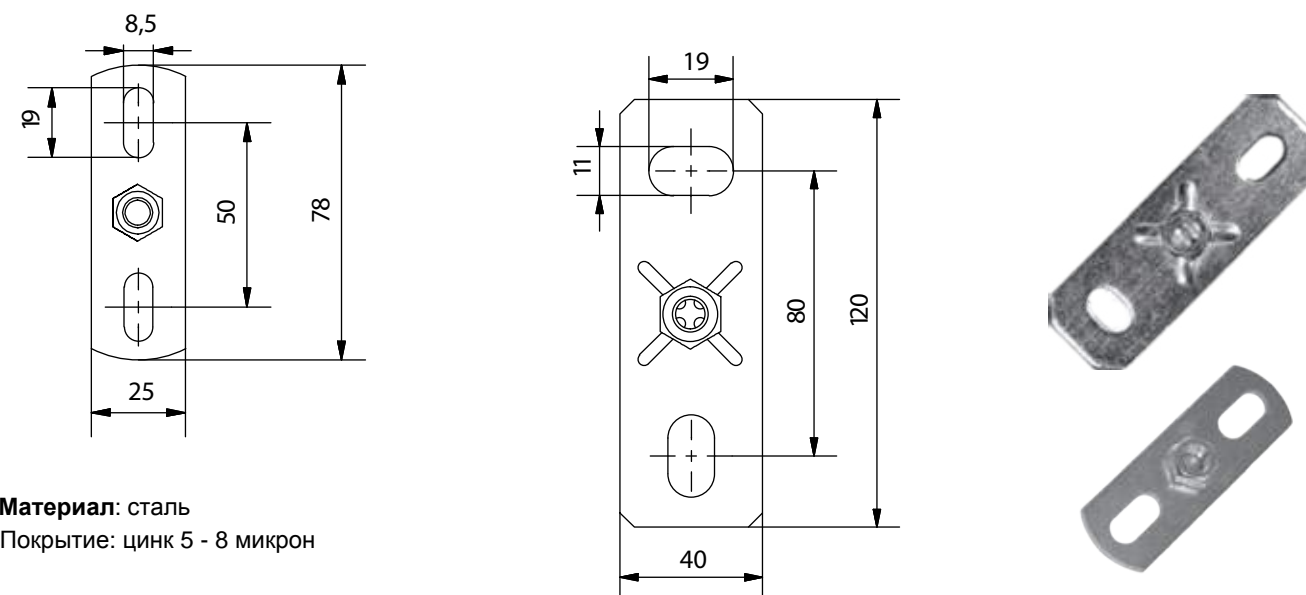


**Монтажный уголок 27 - 45°**



| Артикул   | Наименование                              | Угол | Размер (мм)       | Профиль                       | Упаковка, шт |
|-----------|---|------|-------------------|-------------------------------|--------------|
| 337002745 | Монтажный уголок 27 45°                   | 45°  | 85 x 85 x 25 x 4  | 27/18 + 28/30                 | 50           |
| 337002790 | Монтажный уголок 27 90°                   | 90°  | 85 x 85 x 25 x 4  | 27/18 + 28/30                 | 50           |
| 337003845 | Монтажный уголок 38 45°                   | 45°  | 105 x 85 x 40 x 6 | 38/40 + 40/60 + 41/21, 41, 62 | 25           |
| 337003890 | Монтажный уголок 38 90° на 4 отверстия L4 | 90°  | 105 x 85 x 40 x 6 | 38/40 + 40/60 + 41/21, 41, 62 | 25           |
| 337004090 | Монтажный уголок 38 90° на 2 отверстия L2 | 90°  | 50 x 40 x 40 x 6  | 38/40 + 40/60 + 41/21, 41, 62 | 50           |
| 337005090 | Монтажный уголок 38 90° на 3 отверстия L3 | 90°  | 85 x 40 x 40 x 6  | 38/40 + 40/60 + 41/21, 41, 62 | 50           |

**ОПОРА С ГАЙКОЙ**

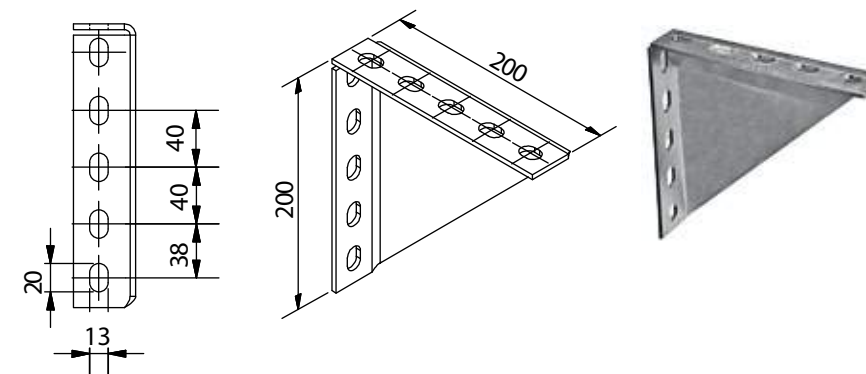


Материал: сталь  
Покрытие: цинк 5 - 8 микрон

| Артикул   | Наименование                               | Длина x ширина x толщина (мм) | Упаковка, шт |
|-----------|--|-------------------------------|--------------|
| 321600854 | Опора с гайкой M8 80 x 30 mm               | 78x25x2,5                     | 100          |
| 321600885 | Опора с гайкой M8 120 x 40 mm              | 120x40x4                      | 50           |
| 321601054 | Опора с гайкой M10 80 x 30 mm              | 78x25x2,5                     | 100          |
| 321601085 | Опора с гайкой M10 120 x 40 mm             | 120x40x4                      | 50           |
| 321601087 | Опора с гайкой M12 120 x 40 mm             | 120x40x4                      | 50           |
| 321601090 | Опора с гайкой M16 120 x 40 mm             | 120x40x4                      | 50           |
| 321601285 | Опора с гайкой 1/2" 120 x 40 mm            | 120x40x4                      | 25           |
| 321603485 | Опора с гайкой 3/4" 120 x 40 mm            | 120x40x4                      | 25           |
| 321651086 | Опора с гайкой M8 120 x 40 mm нерж. сталь  | 120x40x4                      | 1            |
| 321651088 | Опора с гайкой M10 120 x 40 mm нерж. сталь | 120x40x4                      | 1            |
| 321651092 | Опора с гайкой M12 120 x 40 mm нерж. сталь | 120x40x4                      | 1            |
| 321651100 | Опора с гайкой M8 80 x 30 mm нерж. сталь   | 78x25x2,5                     | 1            |
| 321651110 | Опора с гайкой M10 80 x 30 mm нерж. сталь  | 78x25x2,5                     | 1            |
| 321651112 | Опора с гайкой M12 80 x 30 mm нерж. сталь  | 78x25x2,5                     | 1            |

**УГЛОВАЯ КОНСОЛЬ**

Материал: сталь  
Покрытие: цинк 5 - 8 микрон



| Артикул   | Наименование    | Артикул | Размер (мм) | Упаковка, шт |
|-----------|-----------------|---------|-------------|--------------|
| 334200200 | Угловая консоль | 4       | 200 x 200   | 1            |





ДЮБЕЛЯ

ДЮБЕЛЯ



МАТЕРИАЛ: PA Нейлон

| Артикул   | Наименование    | Диаметр отверстия (mm) | Минимальная глубина отверстия (mm) | Упаковка, шт |
|-----------|-----------------|------------------------|------------------------------------|--------------|
| 380100006 | Дюбель NYLON 6  | 6                      | 38                                 | 100          |
| 380100008 | Дюбель NYLON 8  | 8                      | 50                                 | 100          |
| 380100010 | Дюбель NYLON 10 | 10                     | 62                                 | 100          |
| 380100012 | Дюбель NYLON 12 | 12                     | 72                                 | 100          |
| 380100014 | Дюбель NYLON 14 | 14                     | 86                                 | 50           |



МАТЕРИАЛ: PA Нейлон

| Артикул   | Наименование    | Диаметр отверстия (mm) | Минимальная глубина отверстия (mm) | Упаковка, шт |
|-----------|-----------------|------------------------|------------------------------------|--------------|
| 380200106 | Дюбель TX-PA 6  | 6                      | 38                                 | 100          |
| 380200108 | Дюбель TX-PA 8  | 8                      | 50                                 | 100          |
| 380200110 | Дюбель TX-PA 10 | 10                     | 62                                 | 100          |
| 380200112 | Дюбель TX-PA 12 | 12                     | 72                                 | 100          |

МАТЕРИАЛ: PA Нейлон

Изделие фирмы **fischer**



| Артикул   | Наименование          | Диаметр отверстия (mm) | Минимальная глубина отверстия (mm) | Упаковка, шт |
|-----------|-----------------------|------------------------|------------------------------------|--------------|
| 381205030 | Дюбель NYLON UX 5X30  | 5                      | 40                                 | 100          |
| 381206035 | Дюбель NYLON UX 6X35  | 6                      | 45                                 | 100          |
| 381208050 | Дюбель NYLON UX 8X50  | 8                      | 60                                 | 100          |
| 381210060 | Дюбель NYLON UX 10X60 | 10                     | 75                                 | 50           |
| 381212070 | Дюбель NYLON UX 12X70 | 12                     | 85                                 | 25           |
| 381214075 | Дюбель NYLON UX 14X75 | 14                     | 95                                 | 25           |

МАТЕРИАЛ: PE LITEN



| Артикул   | Наименование              | Диаметр отверстия (mm) | Минимальная глубина отверстия (mm) | Упаковка, (блок) шт |
|-----------|---------------------------|------------------------|------------------------------------|---------------------|
| 380120006 | Дюбель 6 mm (блок 10 шт)  | 6                      | 38                                 | 10                  |
| 380120008 | Дюбель 8 mm (блок 10 шт)) | 8                      | 50                                 | 10                  |
| 380120010 | Дюбель 10 mm (блок 10 шт) | 10                     | 62                                 | 10                  |
| 380120012 | Дюбель 12 mm (блок 10 шт) | 12                     | 72                                 | 10                  |
| 380120014 | Дюбель 14 mm (блок 10 шт) | 14                     | 86                                 | 10                  |



МАТЕРИАЛ: PA Нейлон

| Артикул   | Наименование | Диаметр отверстия (mm) | Минимальная глубина отверстия (mm) | Упаковка, шт |
|-----------|--------------|------------------------|------------------------------------|--------------|
| 380190106 | Дюбель 6 mm  | 6                      | 30                                 | 100          |
| 380190108 | Дюбель 8 mm  | 8                      | 40                                 | 100          |
| 380190110 | Дюбель 10 mm | 10                     | 50                                 | 100          |
| 380190112 | Дюбель 12 mm | 12                     | 60                                 | 100          |

МАТЕРИАЛ: PE Полиэтилен



| Артикул   | Наименование           | Диаметр отверстия (mm) | Минимальная глубина отверстия (mm) | Упаковка, шт |
|-----------|------------------------|------------------------|------------------------------------|--------------|
| 380200206 | Дюбель Universal BX 6  | 6                      | 38                                 | 100          |
| 380200208 | Дюбель Universal BX 8  | 8                      | 50                                 | 100          |
| 380200210 | Дюбель Universal BX 10 | 10                     | 62                                 | 100          |
| 380200212 | Дюбель Universal BX 12 | 12                     | 72                                 | 100          |

МАТЕРИАЛ: PA Нейлон



| Артикул   | Наименование              | Диаметр отверстия (mm) | Минимальная глубина отверстия (mm) | Упаковка, шт |
|-----------|---------------------------|------------------------|------------------------------------|--------------|
| 380451008 | Дюбель 10x80              | 5                      | 40                                 | 50           |
| 380451000 | Дюбель 10x100             | 6                      | 45                                 | 50           |
| 380451015 | Дюбель 10x120             | 8                      | 60                                 | 50           |
| 380451035 | Дюбель 10x140             | 10                     | 75                                 | 50           |
| 380451060 | Дюбель 10x160             | 12                     | 85                                 | 50           |
| 380451414 | Дюбель FUR 14x140x155 FUS | 14                     | 155                                | 50           |
| 380451416 | Дюбель FUR 14x165x180 FUS | 14                     | 180                                | 50           |
| 380451418 | Дюбель FUR 14x180x195 FUS | 14                     | 195                                | 50           |



ДЮБЕЛЯ

ДЮБЕЛЯ



| Артикул   | Наименование     | Диаметр отверстия (mm) | Минимальная глубина отверстия (mm) | Упаковка, шт |
|-----------|------------------|------------------------|------------------------------------|--------------|
| 383000660 | Дюбель 6x60      | 6                      | 70                                 | 100          |
| 383000680 | Дюбель 6x80      | 6                      | 90                                 | 100          |
| 383000880 | Дюбель 8x80      | 8                      | 90                                 | 100          |
| 383008100 | Дюбель 8x100     | 8                      | 110                                | 100          |
| 383008120 | Дюбель 8x120     | 8                      | 86/130                             | 100          |
| 383010640 | Дюбель 6x40 FZM6 | 6                      | 50                                 | 100          |
| 380446105 | Дюбель 6x50 M6   | 6                      | 60                                 | 100          |



| Артикул   | Наименование | Диаметр отверстия (mm) | Минимальная глубина отверстия (mm) | Упаковка, шт |
|-----------|--------------|------------------------|------------------------------------|--------------|
| 380410540 | Дюбель 5x40  | 5                      | 50                                 | 100          |
| 380410550 | Дюбель 5x50  | 5                      | 60                                 | 100          |
| 380410635 | Дюбель 6x35  | 6                      | 45                                 | 100          |
| 380410640 | Дюбель 6x40  | 6                      | 50                                 | 100          |
| 380410650 | Дюбель 6x50  | 6                      | 60                                 | 100          |
| 380410660 | Дюбель 6x60  | 6                      | 70                                 | 100          |
| 380410680 | Дюбель 6x80  | 6                      | 90                                 | 100          |
| 380410860 | Дюбель 8x60  | 8                      | 70                                 | 100          |
| 380410880 | Дюбель 8x80  | 8                      | 90                                 | 100          |
| 380418100 | Дюбель 8x100 | 8                      | 110                                | 100          |



| Артикул   | Наименование                   | Диаметр отверстия (mm) | Длина дюбеля (mm) | Упаковка шт |
|-----------|--------------------------------|------------------------|-------------------|-------------|
| 380480613 | Дюбель M6/рг.10 6x(7-15)/37mm  | 13                     | 37                | 100         |
| 380480616 | Дюбель M6/рг.10 6x(10-21)/50mm | 13                     | 50                | 100         |
| 380480624 | Дюбель M6/рг.10 6x(20-34)/65mm | 13                     | 65                | 100         |
| 380480638 | Дюбель M6/рг.10 6x(38-50)/80mm | 13                     | 80                | 100         |
| 380480816 | Дюбель M8/рг.12 8x(10-21)/55mm | 13                     | 55                | 100         |
| 380480832 | Дюбель M8/рг.12 8x(25-34)/65mm | 13                     | 65                | 100         |

Материал: оцинкованная сталь



| Артикул   | Наименование        | Диаметр шурупа (mm) | Длина дюбеля (mm) | Упаковка, шт |
|-----------|---------------------|---------------------|-------------------|--------------|
| 380600632 | Дюбель метал. 6x32  | 5 - 6               | 32                | 100          |
| 380600838 | Дюбель метал. 8x38  | 6 - 8               | 38                | 100          |
| 380600860 | Дюбель метал. 8x60  | 6 - 8               | 60                | 50           |
| 380601060 | Дюбель метал. 10x60 | 8 - 10              | 60                | 50           |



| Артикул   | Наименование    | Диаметр сверла (mm) | Длина дюбеля (mm) | Упаковка, шт |
|-----------|-----------------|---------------------|-------------------|--------------|
| 380603035 | Анкер - клин 35 | 6                   | 35(40)            | 100          |
| 380603065 | Анкер - клин 65 | 6                   | 62                | 100          |



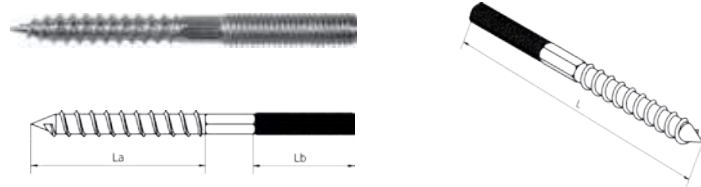
| Артикул   | Наименование          | Размер (mm) | Диаметр шурупа (mm) | Упаковка, шт |
|-----------|-----------------------|-------------|---------------------|--------------|
| 383010350 | Дюбель Turbo , нейлон | 10x35       | 3,5 - 4             | 100          |
| 383010351 | Дюбель Turbo метал.   | 10x35       | 3,5 - 4             | 100          |



| Артикул   | Наименование                                | Диаметр сверла (mm) | Шуруп x длина (mm) | Упаковка, шт |
|-----------|---|---------------------|--------------------|--------------|
| 383010544 | Складной дюбель с крюком M4                 | 14                  | M4x80              | 25           |
| 383010545 | Складной дюбель с крюком M5                 | 16                  | M5x90              | 25           |
| 383010646 | Складной дюбель с крюком M6                 | 16                  | M6x100             | 25           |
| 383010547 | Складной дюбель с ухом M4                   | 14                  | M4x80              | 25           |
| 383010548 | Складной дюбель с ухом M5                   | 16                  | M5x90              | 25           |
| 383010549 | Складной дюбель с ухом M6                   | 16                  | M6x100             | 10           |
| 383010550 | Складной дюбель с шурупом M4                | 14                  | M4x100             | 25           |
| 383010551 | Складной дюбель с шурупом M5                | 16                  | M5x90              | 25           |
| 383010552 | Складной дюбель с шурупом M6                | 16                  | M6x100             | 25           |
| 381081001 | Складной дюбель с пружиной, метал. M8 x 100 | 20                  | M8x100             | 1            |
| 381081002 | Складной дюбель метал. M8 x 100 с крюком    | 20                  | M8x100             | 1            |
| 381081004 | Складной дюбель метал. M8 x 100             | 20                  | M8x100             | 1            |
| 381081010 | Складной дюбель метал. M10                  | 30                  | M10x180            | 1            |



**ВИНТ - ШУРУП**



Материал: сталь  
Покрытие: цинк 5 - 8 микрон

| Артикул   | Наименование      | Длина L (мм) | Размер La/Lb (мм) | Резьба | Упаковка шт |
|-----------|-------------------|--------------|-------------------|--------|-------------|
| 321006050 | Винт - шуруп      | 50           | 25/20             | M6     | 100         |
| 321006060 | Винт - шуруп      | 60           | 30/25             | M6     | 100         |
| 321006070 | Винт - шуруп      | 70           | 35/30             | M6     | 100         |
| 321006080 | Винт - шуруп      | 80           | 40/30             | M6     | 100         |
| 321006100 | Винт - шуруп      | 100          | 50/50             | M6     | 100         |
| 321006120 | Винт - шуруп      | 120          | 50/50             | M6     | 100         |
| 321008050 | Винт - шуруп TORX | 50           | 25/16             | M8     | 100         |
| 321008060 | Винт - шуруп TORX | 60           | 28/21             | M8     | 100         |
| 321008070 | Винт - шуруп TORX | 70           | 36/30             | M8     | 100         |
| 321008080 | Винт - шуруп TORX | 80           | 37/30             | M8     | 100         |
| 321008100 | Винт - шуруп TORX | 100          | 45/40             | M8     | 100         |
| 321008120 | Винт - шуруп TORX | 120          | 47/50             | M8     | 100         |
| 321008140 | Винт - шуруп TORX | 140          | 47/50             | M8     | 100         |
| 321008160 | Винт - шуруп TORX | 160          | 47/50             | M8     | 100         |
| 321008180 | Винт - шуруп TORX | 180          | 60/50             | M8     | 100         |
| 321010060 | Винт - шуруп TORX | 60           | 30/20             | M10    | 100         |
| 321010080 | Винт - шуруп TORX | 80           | 40/30             | M10    | 100         |
| 321010100 | Винт - шуруп TORX | 100          | 57/30             | M10    | 100         |
| 321010120 | Винт - шуруп TORX | 120          | 57/40             | M10    | 100         |
| 321010140 | Винт - шуруп TORX | 140          | 57/40             | M10    | 50          |
| 321012140 | Винт - шуруп TORX | 140          | 57/40             | M12    | 25          |
| 321012180 | Винт - шуруп TORX | 180          | 57/45             | M12    | 25          |

Материал: Нерж. сталь

|           |                             |     |       |     |   |
|-----------|-----------------------------|-----|-------|-----|---|
| 321208080 | Винт - шуруп из нерж. стали | 80  | 37/30 | M8  | 1 |
| 321210100 | Винт - шуруп из нерж. стали | 100 | 57/30 | M10 | 1 |

**ВИНТ - ШУРУП С ДЮБЕЛЕМ**



Материал: сталь  
Покрытие: цинк 5 - 8 микрон

| Артикул   | Наименование                           | Диаметр отверстия (мм) | Минимальная глубина отверстия (мм) | Упаковка шт |
|-----------|--|------------------------|------------------------------------|-------------|
| 321020880 | Винт - шуруп КОМБИ М8х80 мм с дюбелем  | 8                      | 95                                 | 100         |
| 321020890 | Винт - шуруп КОМБИ М8х100 мм с дюбелем | 8                      | 115                                | 100         |
| 321020895 | Винт - шуруп КОМБИ М8х120 мм с дюбелем | 8                      | 40                                 | 100         |
| 321020899 | Винт - шуруп КОМБИ М8х120 мм с дюбелем | 8                      | 50                                 | 100         |

**МОНТАЖНЫЙ КЛЮЧ**



Материал: сталь  
Покрытие: цинк 5 - 8 микрон

| Артикул   | Наименование                                    | Резьба | Длина L (мм) | Упаковка шт |
|-----------|---|--------|--------------|-------------|
| 322300808 | Монтажный ключ для винт-шурупа КОМБИ М8 ручной  | M8     | 125          | 1           |
| 322300810 | Монтажный ключ для винт-шурупа КОМБИ М10 ручной | M10    | 125          | 1           |

**МОНТАЖНЫЙ КЛЮЧ**



Материал: сталь  
Покрытие: цинк 5 - 8 микрон

| Артикул   | Наименование                                      | Резьба | Длина L (мм) | Упаковка шт |
|-----------|---|--------|--------------|-------------|
| 322300006 | Монтажный ключ для винт-шурупа КОМБИ М6 на дрель  | 6      | 60           | 1           |
| 322300008 | Монтажный ключ для винт-шурупа КОМБИ М8 на дрель  | 8      | 60           | 1           |
| 322300010 | Монтажный ключ для винт-шурупа КОМБИ М10 на дрель | 10     | 60           | 1           |

**АНКЕР (ШПИЛЬКА) РАСПОРНЫЙ**

- d - диаметр сверла
- Td - минимальная глубина отверстия
- Hef - глубина посадки (анкеровка)
- L - длина анкера
- Tfix - толщина крепления



Материал: сталь  
Покрытие: цинк 5 - 8 микрон

| Артикул   | Наименование                 | ød (mm) | Td (mm) | Hef (mm) | L (mm) | Tfix (mm) | M (mm) | Упаковка шт |
|-----------|------------------------------|---------|---------|----------|--------|-----------|--------|-------------|
| 380700810 | Анкер - шпилька 8/10+23/75   | 8       | 75      | 48/35    | 75     | 10        | M8     | 50          |
| 380700830 | Анкер - шпилька 8/30+43/95   | 8       | 95      | 48/35    | 95     | 30        | M8     | 50          |
| 380701005 | Анкер - шпилька 10/5/70      | 10      | 70      | 42       | 70     | 5         | M10    | 50          |
| 380701015 | Анкер - шпилька 10/15+23/90  | 10      | 90      | 50/42    | 90     | 15        | M10    | 50          |
| 380701035 | Анкер - шпилька 10/35+43/110 | 10      | 103     | 50/42    | 110    | 35        | M10    | 50          |
| 380712083 | Анкер - шпилька 12/5/83      | 12      | 75      | 50       | 83     | 5         | M12    | 20          |





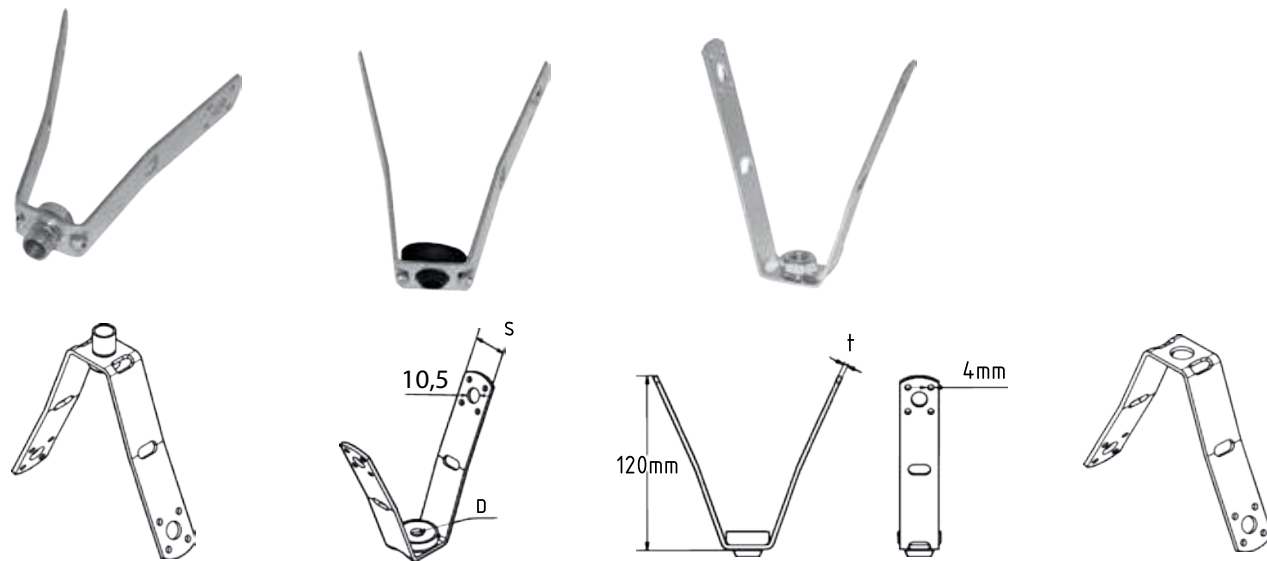
**ПРОБИВНЫЕ КЛЕЩИ**



Материал: сталь  
Покрытие: цинк 5 - 8 микрон

| Артикул   | Наименование    | Упаковка, шт |
|-----------|-----------------|--------------|
| 322100005 | Пробивные клещи | 1            |
| 322200012 | Запасные гроты  | 1 пара       |

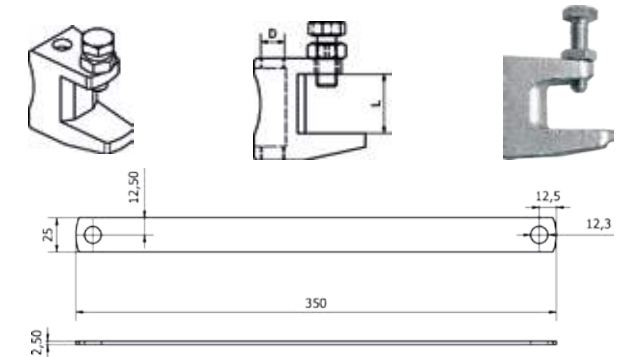
**ПОДВЕСКА ТРАПЕЦИЯ**



Материал: сталь  
Покрытие: цинк 5 - 8 микрон

| Артикул   | Наименование               | Диаметр $\varnothing D$ (mm) | Допустимая нагрузка | Ширина x толщина S x t (mm) | Упаковка шт |
|-----------|----------------------------|------------------------------|---------------------|-----------------------------|-------------|
| 322000008 | Подвеска трапеция TZ M8    | M 8                          | 1300 N              | 25 x 2                      | 100         |
| 322000010 | Подвеска трапеция TZ M10   | M10                          | 1300 N              | 25 x 2                      | 100         |
| 322010008 | Подвеска трапеция TZ M8    | M 8                          | 1300 N              | 25 x 2                      | 100         |
| 322010010 | Подвеска трапеция TZ M10   | M10                          | 1300 N              | 25 x 2                      | 100         |
| 322010013 | Подвеска трапеция TZ otvor | 13                           | 1300 N              | 25 x 2                      | 100         |
| 322030025 | Подвеска трапеция TZ       | 8                            | 1300 N              | 25 x 2                      | 100         |

**СТРУБЦИНА**



Материал: сталь  
Покрытие: цинк 5 - 8 микрон

| Артикул   | Наименование          | Диаметр $\varnothing D$ (mm) | Длина L (mm) | Допустимая нагрузка | Упаковка шт |
|-----------|-----------------------|------------------------------|--------------|---------------------|-------------|
| 321700102 | Струбцина L M 8       | M8                           | 0 - 18       | 1200                | 50          |
| 321700008 | Струбцина M 8         | M8                           | 0 - 23       | 2500                | 50          |
| 321700010 | Струбцина M10         | M10                          | 0 - 20       | 2500                | 50          |
| 321700012 | Струбцина M12         | M12                          | 0 - 26       | 2500                | 50          |
| 321700108 | Накладка M8, M10, M12 | 12,5                         |              |                     | 50          |

**ШПИЛЬКА**



Материал: сталь  
Покрытие: цинк 5 - 8 микрон

| Артикул   | Наименование           | Размер (mm) | Упаковка, шт |
|-----------|------------------------|-------------|--------------|
| 322036120 | Шпилька TZ M6 x 120 mm | M6x120      | 100          |
| 322038120 | Шпилька TZ M8 x 120 mm | M8x120      | 100          |

**ЗАЖИМ**



Материал: пружинная сталь  
Покрытие: обработка Delta -TONE 9000 (500 часов)

| Артикул   | Наименование | Размер L (mm) | Допустимая нагрузка | Упаковка шт |
|-----------|--------------|---------------|---------------------|-------------|
| 322039004 | Зажим        | 2 - 4         | 450                 | 100         |
| 322039006 | Зажим        | 3 - 8         | 450                 | 100         |
| 322039009 | Зажим        | 5 - 9         | 950                 | 100         |
| 322039007 | Зажим        | 8 - 14        | 950                 | 100         |
| 322039008 | Зажим        | 10 - 16       | 950                 | 100         |
| 322039010 | Зажим        | 17 - 20       | 950                 | 100         |
| 322039011 | Зажим        | 24 - 30       | 950                 | 100         |



## ШПИЛЬКА

Материал: Оцинкованная сталь, нерж. сталь A2  
DIN 975

| Артикул   | Наименование                   | Резьба (mm) | Упаковка шт |
|-----------|--------------------------------|-------------|-------------|
| 322038121 | Шпилька M6 × 1000 ZB 4.8       | M 6         | 100         |
| 322038123 | Шпилька M8 × 1000 mm ZB 4.8    | M8          | 50          |
| 322038124 | Шпилька M10 × 1000 mm ZB 4.8   | M10         | 25          |
| 322121000 | Шпилька M12 × 1000 mm ZB 4.8   | M12         | 20          |
| 322121014 | Шпилька M14 × 1000 mm ZB 4.8   | M14         | 10          |
| 322121016 | Шпилька M16 × 1000 mm ZB 4.8   | M16         | 10          |
| 322121020 | Шпилька M20 × 1000 mm ZB 4.8   | M20         | 5           |
| 322437002 | Шпилька M1/2" × 2000 mm ZB 4.6 | M1/2"       | 10          |

| Артикул   | Наименование                         | Резьба (mm) | Упаковка шт |
|-----------|--------------------------------------|-------------|-------------|
| 322706010 | Шпилька M6 × 1000 mm A2-нерж. сталь  | M 6         | 100         |
| 322708010 | Шпилька M8 × 1000 mm A2-нерж. сталь  | M8          | 50          |
| 322710010 | Шпилька M10 × 1000 mm A2-нерж. сталь | M10         | 25          |
| 322712010 | Шпилька M12 × 1000 mm A2-нерж. сталь | M12         | 20          |
| 322714010 | Шпилька M14 × 1000 mm A2-нерж. сталь | M14         | 10          |
| 322716010 | Шпилька M16 × 1000 mm A2-нерж. сталь | M16         | 10          |
| 322720010 | Шпилька M20 × 1000 mm A2-нерж. сталь | M20         | 5           |

| Артикул   | Наименование                 | Резьба (mm) | Упаковка шт |
|-----------|------------------------------|-------------|-------------|
| 322038125 | Шпилька M8 × 2000 mm ZB 4.8  | M8          | 25 ks       |
| 322038126 | Шпилька M10 × 2000 mm ZB 4.8 | M10         | 25 ks       |
| 322038127 | Шпилька M12 × 2000 mm ZB 4.8 | M12         | 20 ks       |
| 322038128 | Шпилька M14 × 2000 mm ZB 4.8 | M14         | 10 ks       |
| 322038129 | Шпилька M16 × 2000 mm ZB 4.8 | M16         | 10 ks       |

| Артикул   | Наименование                 | Резьба (mm) | Упаковка шт |
|-----------|------------------------------|-------------|-------------|
| 322440803 | Шпилька M8 × 3000 mm ZB 4.8  | M 8         | 25 ks       |
| 322441003 | Шпилька M10 × 3000 mm ZB 4.8 | M10         | 25 ks       |
| 322441203 | Шпилька M12 × 3000 mm ZB 4.8 | M12         | 20 ks       |
| 322441403 | Шпилька M14 × 3000 mm ZB 4.8 | M14         | 10 ks       |
| 322441603 | Шпилька M16 × 3000 mm ZB 4.8 | M16         | 10 ks       |

## РЕЗЬБОВОЙ ШТИФТ

Материал: Оцинкованная сталь  
DIN 975

| Артикул   | Наименование              | Резьба (mm) | Упаковка шт |
|-----------|---------------------------|-------------|-------------|
| 323008025 | Резьбовой штифт M8/25 ZB  | M8          | 100         |
| 323008035 | Резьбовой штифт M8/35 ZB  | M8          | 100         |
| 323008040 | Резьбовой штифт M8/40 ZB  | M8          | 100         |
| 323008050 | Резьбовой штифт M8/50 ZB  | M8          | 100         |
| 323008055 | Резьбовой штифт M8/55 ZB  | M8          | 100         |
| 323008060 | Резьбовой штифт M8/60 ZB  | M8          | 100         |
| 323008070 | Резьбовой штифт M8/70 ZB  | M8          | 100         |
| 323008080 | Резьбовой штифт M8/80 ZB  | M8          | 100         |
| 323008090 | Резьбовой штифт M8/90 ZB  | M8          | 100         |
| 323008100 | Резьбовой штифт M8/100 ZB | M8          | 100         |

| Артикул   | Наименование               | Резьба (mm) | Упаковка шт |
|-----------|----------------------------|-------------|-------------|
| 323008150 | Резьбовой штифт M8/150 ZB  | M8          | 50          |
| 323008200 | Резьбовой штифт M8/200 ZB  | M8          | 50          |
| 323010025 | Резьбовой штифт M10/25 ZB  | M10         | 100         |
| 323010040 | Резьбовой штифт M10/40 ZB  | M10         | 100         |
| 323010060 | Резьбовой штифт M10/60 ZB  | M10         | 100         |
| 323010080 | Резьбовой штифт M10/80 ZB  | M10         | 100         |
| 323010100 | Резьбовой штифт M10/100 ZB | M10         | 100         |
| 323010120 | Резьбовой штифт M10/120 ZB | M10         | 50          |
| 323010150 | Резьбовой штифт M10/150 ZB | M10         | 50          |
| 323010200 | Резьбовой штифт M10/200 ZB | M10         | 50          |

## ГАЙКА СОЕДИНИТЕЛЬНАЯ

Материал: Оцинкованная сталь



| Артикул   | Наименование                       | Внутренняя резьба (mm) | Длина гайки (mm) | Ключ (mm) | Упаковка шт |
|-----------|------------------------------------|------------------------|------------------|-----------|-------------|
| 324061018 | Гайка соединительная M6 × 10 × 18  | M 6                    | 18               | 10        | 100         |
| 324081324 | Гайка соединительная M8 × 13 × 24  | M 8                    | 24               | 13        | 100         |
| 324081330 | Гайка соединительная M8 × 13 × 30  | M 8                    | 30               | 13        | 100         |
| 324101320 | Гайка соединительная M10 × 13 × 25 | M10                    | 25               | 13        | 100         |
| 324101730 | Гайка соединительная M10 × 17 × 30 | M10                    | 30               | 17        | 50          |
| 324121936 | Гайка соединительная M12 × 19 × 36 | M12                    | 36               | 19        | 50          |
| 324162448 | Гайка соединительная M16 × 24 × 48 | M16                    | 48               | 24        | 50          |
| 324203060 | Гайка соединительная M20 × 30 × 60 | M20                    | 60               | 30        | 20          |

## ПЕРЕХОДНИК

Материал: Оцинкованная сталь



| Артикул   | Наименование        | Внутр./наружн. резьба (mm) | Длина (mm) | Упаковка шт |
|-----------|---------------------|----------------------------|------------|-------------|
| 325000608 | Переходник M6/M8    | M6/M8                      | 19         | 10          |
| 325000806 | Переходник M8/M6    | M8/M6                      | 20         | 10          |
| 325104810 | Переходник M8/M10   | M 8/M10                    | 23         | 10          |
| 325104812 | Переходник M8/M12   | M8/M12                     | 23         | 10          |
| 325001008 | Переходник M10/M8   | M10/M8                     | 21         | 10          |
| 325001012 | Переходник M10/M12  | M10/M12                    | 21         | 10          |
| 325001208 | Переходник M12/M8   | M12/M8                     | 23         | 10          |
| 325001210 | Переходник M12/M10  | M12/M10                    | 23         | 10          |
| 325001216 | Переходник M12/M16  | M12/M16                    |            | 10          |
| 325001610 | Переходник M16/M10  | M16/M10                    |            | 10          |
| 325001220 | Переходник 1/2"/M10 | 1/2"/M10                   |            | 10          |
| 326104810 | Переходник M8/M10   |                            |            | 10          |

## ГАЙКА САМОКОНТРЯЩАЯСЯ

Материал: Оцинкованная сталь



| Артикул   | Наименование                         | Внутренняя резьба (mm) | Ключ (mm) | Упаковка шт |
|-----------|--------------------------------------|------------------------|-----------|-------------|
| 331401006 | Гайка самоконтрящаяся M6 DIN 985 ZB  | M 6                    | 10        | 100         |
| 331401008 | Гайка самоконтрящаяся M8 DIN 985 ZB  | M 8                    | 13        | 100         |
| 331402010 | Гайка самоконтрящаяся M10 DIN 985 ZB | M 8                    | 17        | 100         |
| 331402012 | Гайка самоконтрящаяся M12 DIN 985 ZB | M10                    | 19        | 100         |



**САМОРЕЗ (TEX) DIN 7504 - N**

Материал: сталь  
Покрытие: цинк 5 - 8 микрон



| Артикул   | Наименование                                  | Упаковка шт |
|-----------|---|-------------|
| 388735009 | Саморез TEX 3,5x9,5 DIN 7504-N ZB PH, Philips | 200         |
| 385601013 | Саморез TEX 3,5x13 DIN 7504-N ZB PH, Philips  | 200         |
| 385601016 | Саморез TEX 3,5x16 DIN 7504-N ZB PH, Philips  | 200         |
| 385601019 | Саморез TEX 3,5x19 DIN 7504-N ZB PH, Philips  | 200         |
| 385601025 | Саморез TEX 3,5x25 DIN 7504-N ZB PH, Philips  | 200         |
| 385601313 | Саморез TEX 3,9x13 DIN 7504-N ZB PH, Philips  | 200         |
| 385601319 | Саморез TEX 3,9x19 DIN 7504-N ZB PH, Philips  | 200         |
| 385601325 | Саморез TEX 3,9x25 DIN 7504-N ZB PH, Philips  | 200         |
| 385601413 | Саморез TEX 4,2x13 DIN 7504-N ZB PH, Philips  | 200         |
| 385601416 | Саморез TEX 4,2x16 DIN 7504-N ZB PH, Philips  | 200         |
| 385601419 | Саморез TEX 4,2x19 DIN 7504-N ZB PH, Philips  | 200         |
| 385601425 | Саморез TEX 4,2x25 DIN 7504-N PH ZB, Philips  | 200         |
| 385601432 | Саморез TEX 4,2x32 DIN 7504-N ZB PH, Philips  | 200         |
| 385601513 | Саморез TEX 4,8x13 DIN 7504-N ZB PH, Philips  | 200         |
| 385601516 | Саморез TEX 4,8x16 DIN 7504-N ZB PH, Philips  | 200         |
| 385601519 | Саморез TEX 4,8x19 DIN 7504-N ZB PH, Philips  | 200         |
| 385601522 | Саморез TEX 4,8x22 DIN 7504-N ZB PH, Philips  | 200         |
| 385601525 | Саморез TEX 4,8x25 DIN 7504-N ZB PH, Philips  | 200         |
| 385601532 | Саморез TEX 4,8x32 DIN 7504-N ZB PH, Philips  | 200         |

**САМОРЕЗ (TEX) DIN 7504 - V**

Материал: сталь  
Покрытие: цинк 5 - 8 микрон



| Артикул   | Наименование                                   | Упаковка шт |
|-----------|--|-------------|
| 385601613 | Саморез TEX 4,2x13 DIN 7504-N SQ PH ZB, Square | 200         |
| 385601616 | Саморез TEX 4,2x16 DIN 7504-N SQ PH ZB, Square | 200         |
| 385601619 | Саморез TEX 4,2x19 DIN 7504-N SQ PH ZB, Square | 200         |
| 385601625 | Саморез TEX 4,2x25 DIN 7504-N SQ PH ZB, Square | 200         |

**БИТЫ**



| Артикул   | Наименование  | Упаковка шт |
|-----------|---------------|-------------|
| 385600001 | Биты SQ225 mm | 1           |
| 385600002 | Биты PH225 mm | 1           |

**САМОРЕЗ (TEX) DIN 7504 - K**

Материал: сталь  
Покрытие: цинк 5 - 8 микрон



| Артикул   | Наименование                         | Упаковка шт |
|-----------|--------------------------------------|-------------|
| 385600016 | Саморез TEX 3,9x16 DIN 7504-K ZB 6Hr | 200         |
| 385600019 | Саморез TEX 3,9x19 DIN 7504-K ZB 6Hr | 200         |
| 385600022 | Саморез TEX 3,9x22 DIN 7504-K ZB 6Hr | 200         |
| 385600025 | Саморез TEX 3,9x25 DIN 7504-K ZB 6Hr | 200         |
| 385600413 | Саморез TEX 4,2x13 DIN 7504-K ZB 6Hr | 200         |
| 388842016 | Саморез TEX 4,2x16 DIN 7504-K ZB 6Hr | 200         |
| 385600419 | Саморез TEX 4,2x19 DIN 7504-K ZB 6Hr | 200         |
| 385600422 | Саморез TEX 4,2x22 DIN 7504-K ZB 6Hr | 200         |
| 385600425 | Саморез TEX 4,2x25 DIN 7504-K ZB 6Hr | 200         |
| 385600432 | Саморез TEX 4,2x32 DIN 7504-K ZB 6Hr | 200         |
| 385600438 | Саморез TEX 4,2x38 DIN 7504-K ZB 6Hr | 200         |
| 385600519 | Саморез TEX 4,8x19 DIN 7504-K ZB 6Hr | 200         |
| 385600522 | Саморез TEX 4,8x22 DIN 7504-K ZB 6Hr | 200         |
| 385600525 | Саморез TEX 4,8x25 DIN 7504-K ZB 6Hr | 200         |
| 385600532 | Саморез TEX 4,8x32 DIN 7504-K ZB 6Hr | 200         |
| 385600538 | Саморез TEX 4,8x38 DIN 7504-K ZB 6Hr | 200         |
| 385600545 | Саморез TEX 4,8x45 DIN 7504-K ZB 6Hr | 200         |
| 385655022 | Саморез TEX 5,5x22 DIN 7504-K ZB 6Hr | 200         |
| 385655038 | Саморез TEX 5,5x38 DIN 7504-K ZB 6Hr | 200         |
| 385663025 | Саморез TEX 6,3x25 DIN 7504-K ZB 6Hr | 200         |
| 385663032 | Саморез TEX 6,3x32 DIN 7504-K ZB 6Hr | 200         |
| 385663038 | Саморез TEX 6,3x38 DIN 7504-K ZB 6Hr | 200         |
| 385663045 | Саморез TEX 6,3x45 DIN 7504-K ZB 6Hr | 200         |
| 385663050 | Саморез TEX 6,3x50 DIN 7504-K ZB 6Hr | 200         |

Материал: сталь  
Покрытие: цинк 5 - 8 микрон



| Артикул   | Наименование               | Упаковка шт |
|-----------|----------------------------|-------------|
| 382130030 | Саморез 3x30 ZH PZ ZZ      | 500         |
| 382130040 | Саморез 3,0x40 ZH PZ ZZ    | 500         |
| 382135020 | Саморез 3,5x20 ZH PZ ZZ    | 500         |
| 382135025 | Саморез 3,5x25 ZH PZ ZZ    | 500         |
| 382135030 | Саморез 3,5x30 ZH PZ ZZ    | 500         |
| 382135035 | Саморез 3,5x35/24ZH PZ ZZ  | 500         |
| 382135040 | Саморез 3,5x40 ZH PZ ZZ    | 500         |
| 382135045 | Саморез 3,5x45/30 ZH PZ ZZ | 500         |
| 382135050 | Саморез 3,5x50 ZH PZ ZZ    | 500         |
| 382140020 | Саморез 4x20 ZH PZ ZZ      | 500         |
| 382140030 | Саморез 4x30 ZH PZ ZZ      | 500         |
| 382140040 | Саморез 4x40 ZH PZ ZZ      | 500         |
| 382140045 | Саморез 4x45 ZH PZ ZZ      | 500         |
| 382140050 | Саморез 4x50 ZH PZ ZZ      | 500         |
| 382140055 | Саморез 4x55 ZH PZ ZZ      | 500         |
| 382145016 | Саморез 4,5x16 ZH PZ ZZ    | 500         |
| 382145025 | Саморез 4,5x25 ZH PZ ZZ    | 500         |
| 382145030 | Саморез 4,5x30 ZH PZ ZZ    | 500         |
| 382145040 | Саморез 4,5x40/24 ZH PZ ZZ | 500         |

| Артикул   | Наименование                  | Упаковка шт |
|-----------|-------------------------------|-------------|
| 382145050 | Саморез 4,5x50 ZH PZ ZZ       | 500         |
| 382145060 | Саморез 4,5x60 ZH PZ ZZ       | 200         |
| 382145070 | Саморез 4,5x70/42 ZH PZ ZZ    | 200         |
| 382145080 | Саморез 4,5x80 ZH PZ ZZ       | 100         |
| 382150025 | Саморез 5x25 ZH PZ ZZ         | 500         |
| 382150040 | Саморез 5x40 ZH PZ ZZ         | 500         |
| 382150050 | Саморез 5x50 ZH PZ ZB         | 500         |
| 382150060 | Саморез 5x60 ZH PZ ZB         | 200         |
| 382150070 | Саморез 5x70 ZH PZ ZZ         | 200         |
| 382150080 | Саморез 5x80 ZH PZ ZZ         | 100         |
| 382150100 | Саморез 5x100/60 ZH(ZC) PZ ZB | 50          |
| 382150120 | Саморез 5x120/70 ZH(ZC) PZ ZB | 50          |
| 382160040 | Саморез 6x40 ZH PZ ZZ PZ3     | 500         |
| 382160045 | Саморез 6x45 ZH PZ ZZ PZ3     | 500         |
| 382160050 | Саморез 6x50 ZH PZ ZZ PZ3     | 500         |
| 382160060 | Саморез 6x60 ZH PZ ZZ PZ3     | 200         |
| 382160070 | Саморез 6x70 ZH PZ ZZ PZ3     | 200         |
| 382160080 | Саморез 6x80/50 ZH PZ ZB PZ3  | 100         |
| 382160090 | Саморез 6x90/60 ZH PZ ZB PZ3  | 100         |





## САМОРЕЗ ШЕСТИГРАННЫЙ, "ГЛУХАРЬ"

Материал: сталь  
Покрытие: цинк 5 - 8 микрон



| Артикул   | Наименование              | Упаковка, шт |
|-----------|---------------------------|--------------|
| 382160004 | Саморез 6x40 DIN 571 ZB   | 500          |
| 382164005 | Саморез 6x45 DIN 571 ZB   | 500          |
| 382160005 | Саморез 6x50 DIN 571 ZB   | 500          |
| 382160006 | Саморез 6x60 DIN 571 ZB   | 500          |
| 382160007 | Саморез 6x70 DIN 571 ZB   | 100          |
| 382160008 | Саморез 6x80 DIN 571 ZB   | 100          |
| 382160100 | Саморез 6x100 DIN 571 ZB  | 100          |
| 382180040 | Саморез 8x40 DIN 571 ZB   | 100          |
| 382180045 | Саморез 8x45 DIN 571 ZB   | 100          |
| 382180050 | Саморез 8x50 DIN 571 ZB   | 200          |
| 382180060 | Саморез 8x60 DIN 571 ZB   | 100          |
| 382180070 | Саморез 8x70 DIN 571 ZB   | 100          |
| 382180090 | Саморез 8x90 DIN 571 ZB   | 100          |
| 382180100 | Саморез 8x100 DIN 571 ZB  | 100          |
| 382180120 | Саморез 8x120 DIN 571 ZB  | 25           |
| 382180140 | Саморез 8x140 DIN 571 ZB  | 25           |
| 383010060 | Саморез 10x60 DIN 571 ZB  | 50           |
| 382110070 | Саморез 10x70 DIN 571 ZB  | 50           |
| 382110080 | Саморез 10x80 DIN 571 ZB  | 50           |
| 382110090 | Саморез 10x90 DIN 571 Z B | 50           |
| 382110100 | Саморез 10x100 DIN 571 ZB | 50           |
| 382110120 | Саморез 10x120 DIN 571 ZB | 50           |
| 382110130 | Саморез 10x130 DIN 571 ZB | 50           |
| 382110140 | Саморез 10x140 DIN 571 ZB | 50           |

## САМОРЕЗ ПО ДЕРЕВУ

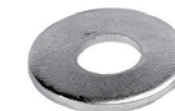
Материал: сталь  
Покрытие: цинк 5 - 8 микрон



| Артикул   | Наименование                    | Упаковка, шт |
|-----------|---------------------------------|--------------|
| 382540040 | Саморез по дереву 4x40 PH PZ ZB | 200          |
| 382550050 | Саморез по дереву 5x50 PH PZ ZB | 200          |
| 382550060 | Саморез по дереву 5x60 PH PZ ZB | 200          |
| 382550070 | Саморез по дереву 5x70 PH PZ ZB | 200          |
| 382560040 | Саморез по дереву 6x40 PH PZ ZB | 200          |
| 382560045 | Саморез по дереву 6x45 PH PZ ZB | 200          |
| 382560050 | Саморез по дереву 6x50 PH PZ ZB | 200          |
| 382560060 | Саморез по дереву 6x60 PH PZ ZB | 200          |
| 382560070 | Саморез по дереву 6x70 PH PZ ZB | 200          |
| 382560080 | Саморез по дереву 6x80 PH PZ ZB | 200          |

## ШАЙБА DIN 125-A

Материал: сталь  
Покрытие: цинк 5 - 8 микрон



| Артикул   | Наименование                | Упаковка, шт |
|-----------|-----------------------------|--------------|
| 331300006 | Шайба 6,4 DIN 125-A ZB      | 100          |
| 331300008 | Шайба 8,4 DIN 125-A ZB      | 100          |
| 331300010 | Шайба 10,5 DIN 125-A ZB     | 100          |
| 331300012 | Шайба 13 DIN 125-A ZB       | 100          |
| 331300017 | Шайба 17 DIN 125-A ZB       | 100          |
| 331300021 | Шайба 21 DIN 125-A ZB       | 100          |
| 331300308 | Шайба 8 DIN125 нерж. сталь  | 100          |
| 331300310 | Шайба 10 DIN125 нерж. сталь | 100          |
| 331300312 | Шайба 12 DIN125 нерж. сталь | 100          |

## ШАЙБА ЗУБЧАТАЯ

Материал: сталь  
Покрытие: цинк 5 - 8 микрон



| Артикул   | Наименование                   | Упаковка, шт |
|-----------|--------------------------------|--------------|
| 331305006 | Шайба зубчатая M6 DIN 7980 ZB  | 100          |
| 331305008 | Шайба зубчатая M8 DIN 7980 ZB  | 100          |
| 331305010 | Шайба зубчатая M10 DIN 7980 ZB | 100          |
| 331305012 | Шайба зубчатая M12 DIN 7980 ZB | 100          |
| 331305014 | Шайба зубчатая M14 DIN 7980 ZB | 100          |
| 331305016 | Шайба зубчатая M16 DIN 7980 ZB | 100          |
| 331305020 | Шайба зубчатая M20 DIN 7980 ZB | 100          |
| 331306024 | Шайба 24 DIN 6798-A ZB         | 100          |

## ШАЙБА DIN 440

Материал: сталь  
Покрытие: цинк 5 - 8 микрон



| Артикул   | Наименование          | Упаковка, шт |
|-----------|-----------------------|--------------|
| 331304005 | Шайба M 5 DIN440 ZB   | 100          |
| 331304006 | Шайба M 6,6 DIN440 ZB | 100          |
| 331304008 | Шайба M 8 DIN440 ZB   | 100          |
| 331304010 | Шайба M10 DIN440 ZB   | 100          |
| 331304012 | Шайба M12 DIN440 ZB   | 100          |
| 331304014 | Шайба M14 DIN440 ZB   | 100          |
| 331304016 | Шайба M16 DIN440 ZB   | 100          |
| 331304020 | Шайба M20 DIN440 ZB   | 100          |



### ШАЙБА ПРУЖИННАЯ (ГРОВЕР)



Материал: сталь  
Покрытие: цинк 5 - 8 микрон

| Артикул   | Наименование                   | Упаковка, шт |
|-----------|--------------------------------|--------------|
| 331305006 | Шайба - гровер M6 DIN 7980 ZB  | 100          |
| 331305008 | Шайба - гровер M8 DIN 7980 ZB  | 100          |
| 331305010 | Шайба - гровер M10 DIN 7980 ZB | 100          |
| 331305012 | Шайба - гровер M12 DIN 7980 ZB | 100          |
| 331305014 | Шайба - гровер M14 DIN 7980 ZB | 100          |
| 331305016 | Шайба - гровер M16 DIN 7980 ZB | 100          |
| 331305020 | Шайба - гровер M20 DIN 7980 ZB | 100          |

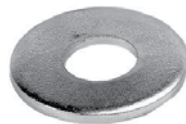
### ШАЙБА ПЛОСКАЯ



Материал: сталь  
Покрытие: цинк 5 - 8 микрон

| Артикул   | Наименование                     | Упаковка, шт |
|-----------|----------------------------------|--------------|
| 331320430 | Шайба плоская 4,3 x 20 x 1,25 ZB | 100          |
| 331320431 | Шайба плоская 4,5 x 30 x 1,5 ZB  | 100          |
| 331320520 | Шайба плоская 5,5 x 30 x 1,5 ZB  | 100          |
| 331320622 | Шайба плоская 6,6 x 22 x 2,0 ZB  | 100          |
| 331320630 | Шайба плоская 6,6 x 30 x 1,5 ZB  | 100          |
| 331320830 | Шайба плоская 8,4 x 30 x 1,5 ZB  | 100          |
| 331321035 | Шайба плоская 10,5 x 30 x 1,5 ZB | 100          |
| 331321224 | Шайба плоская 12,5 x 30 x 1,5 ZB | 100          |

### ШАЙБА К ПРОФИЛЮ

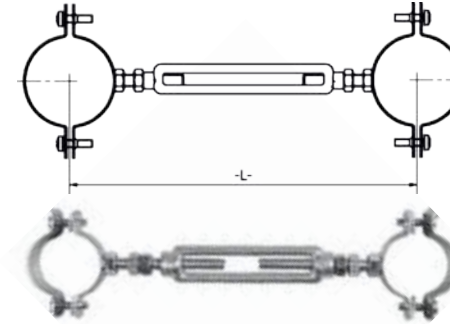


Материал: сталь  
Покрытие: цинк 5 - 8 микрон

| Артикул   | Наименование                            | Упаковка, шт |
|-----------|---|--------------|
| 331310825 | Шайба к профилю 8,5 x 27 x 2 ZB         | 100          |
| 331311025 | Шайба к профилю 10,3 x 27 x 2 ZB        | 100          |
| 331311408 | Шайба к профилю ST 8,5 x 36,2 x 3,0 ZB  | 100          |
| 331311410 | Шайба к профилю ST 10,5 x 40,0 x 3,0 ZB | 100          |
| 331311412 | Шайба к профилю ST 12,5 x 40,0 x 3,0 ZB | 100          |

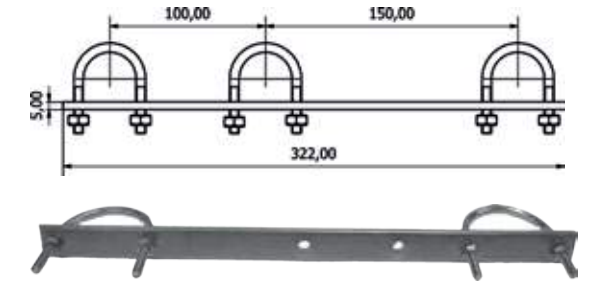
### РАСПОРКА

#### Распорка регулируемая, длинная



Материал: сталь. Покрытие: цинк 5 - 8 микрон

#### Распорка плоская, длинная



#### Распорка регулируемая, короткая



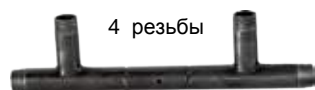
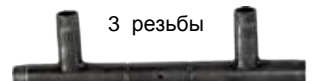
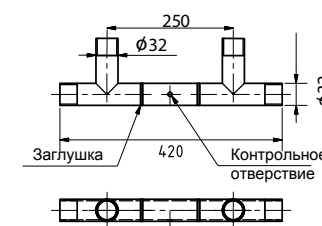
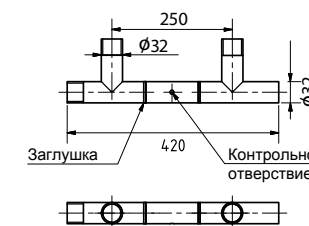
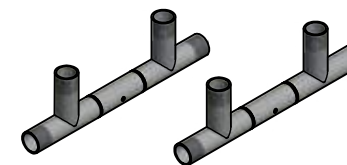
#### Распорка плоская, короткая



| Артикул   | Наименование                        | Размер (мм)     | Внутренний диаметр скобы (мм) | Размер труб | Упаковка, шт |
|-----------|-------------------------------------|-----------------|-------------------------------|-------------|--------------|
| 350125001 | Распорка 1" 250 длинная             | 100 x 150 x 200 | 42                            |             | 25           |
| 350125054 | Распорка 5/4" 250 длинная           | 100 x 150 z 200 | 52                            |             | 25           |
| 350210001 | Распорка 1" 100 короткая            | 100             | 42                            |             | 50           |
| 350210054 | Распорка 5/4" 100 короткая          | 100             | 52                            |             | 50           |
| 350324001 | Распорка регулируемая 1" длинная    | 200 x 240       |                               | 1"          | 25           |
| 350324054 | Распорка регулируемая 5/4" длинная  | 200 x 240       |                               | 5/4"        | 25           |
| 350410001 | Распорка регулируемая 1" короткая   | 85 x 105        |                               | 1"          | 50           |
| 350410054 | Распорка регулируемая 5/4" короткая | 85 x 105        |                               | 5/4"        | 50           |

### РАСПОРКА

Материал: сталь



| Артикул   | Наименование         | Размер (мм) | Размер труб | Упаковка, шт |
|-----------|----------------------|-------------|-------------|--------------|
| 350500001 | Распорка на 3 резьбы | 250         | 1"          | 8            |
| 350500002 | Распорка на 4 резьбы | 250         | 1"          | 8            |



## КОМПЛЕКТ КРЕПЕЖА WC И БИДЭ



**Материал:** сталь  
Покрытие: цинк 5 - 8 микрон

**Комплект:**  
саморез с шестигранной головкой - 2 шт.  
нейлоновый дюбель 10 - 2 шт.  
шайба пластиковая - 2 шт.  
заглушка - 2 шт.  
пластиковый мешок - 1 шт.

| Артикул   | Наименование                                | Размер шурупа (mm) | Упаковка, шт |
|-----------|---|--------------------|--------------|
| 360167015 | Комплект крепежа WC 6x70 белый              | 6x70               | 100          |
| 360168015 | Комплект крепежа WC 6x80 белый              | 6x80               | 100          |
| 361300675 | Комплект крепежа WC 6x70 нерж. сталь        | 6x70               | 100          |
| 361300685 | Комплект крепежа WC 6x80 нерж.сталь         | 6x80               | 100          |
| 360167030 | Комплект крепежа WC M6x70 10mm нейлон, хром | 6x70               | 100          |
| 360168030 | Комплект крепежа WC M6x80 10mm нейлон, хром | 6x80               | 100          |

## КОМПЛЕКТ КРЕПЕЖА ДЛЯ ПИССУАРА, НАСТЕННЫХ WC И БИДЭ



**Материал:** сталь  
Покрытие: цинк 5 - 8 микрон

**Комплект:**  
винт - шуруп - 2 шт.  
нейлоновый дюбель 12 - 2 шт.  
шайба пластиковая - 2 шт.  
заглушка - 2 шт.  
гайка M10 - 2 шт.  
шайба метал. DIN 125 - 2 шт.  
пластиковый мешок - 1 шт.

| Артикул   | Наименование                                | Размер шурупа (mm) | Упаковка, шт |
|-----------|---|--------------------|--------------|
| 360310120 | Комплект крепежа для писсуара M10x120 белый | M10x120            | 100          |
| 360310140 | Комплект крепежа для писсуара M10x140 белый | M10x140            | 100          |

## КОМПЛЕКТ КРЕПЕЖА УМЫВАЛЬНИКА



**Материал:** сталь  
Покрытие: цинк 5 - 8 микрон

**Комплект:**  
винт - шуруп - 2 шт.  
нейлоновых дюбеля 12 - 2 шт.  
шайбы пластиковая - 2 шт.  
гайка M10 (M8) - 2 шт.  
шайба метал. DIN 125 - 2 шт.  
пластиковый мешок - 1 шт.

| Артикул   | Наименование   | Размер шурупа (mm) | Упаковка, шт |
|-----------|--|--------------------|--------------|
| 360208120 | Комплект крепежа для умывальника 8x120 нейлон 10 mm  | M8x120             | 100          |
| 360210120 | Комплект крепежа для умывальника 10x120 нейлон 12 mm | M10x120            | 100          |
| 360210140 | Комплект крепежа для умывальника 10x140 нейлон 12 mm | M10x140            | 100          |

## КОМПЛЕКТ КРЕПЕЖА БОЙЛЕРА



**Материал:** сталь  
Покрытие: цинк 5 - 8 микрон

**Комплект:**  
винт-шуруп - 2 шт.  
нейлоновый дюбель 14 - 2 шт.  
гайка M12 - 2 шт.  
шайба метал. DIN 125 - 2 шт.  
пластиковый мешок - 1 шт.

| Артикул   | Наименование                                      | Размер шурупа (mm) | Упаковка, шт |
|-----------|---|--------------------|--------------|
| 360712140 | Комплект крепежа бойлера M12x140 D14 нейлон       | M12x140            | 100          |
| 360712180 | Комплект крепежа бойлера M12x180 с дюбелем 16x140 | M12x180            | 100          |

## КОМПЛЕКТ ДЛЯ СКВОЗНОГО МОНТАЖА

**Комплект для бойлера:**  
монтажный болт (M8 или M10) - 2 шт.  
гайка M8, M10 - 2 шт.  
шайба металлическая - 2 шт.  
пластиковый мешок - 1 шт.

**Комплект для умывальника:**  
монтажный болт (M8 или M10) - 2 шт.  
гайка M8, M10 - 2 шт.  
шайба пластиковая - 2 шт.  
шайба металлическая - 2 шт.  
пластиковый мешок - 1 шт.



**Материал:** сталь  
Покрытие: цинк 5 - 8 микрон

| Артикул   | Наименование                         | Размер шурупа (mm) | Упаковка, шт |
|-----------|--------------------------------------|--------------------|--------------|
| 360408120 | Комплект крепежа умывальника M8x120  | M8x120             | 50           |
| 360410120 | Комплект крепежа умывальника M10x120 | M10x120            | 50           |
| 360508120 | Комплект крепежа бойлера M8x120      | M8x120             | 50           |
| 360510120 | Комплект крепежа бойлера M10x120     | M10x120            | 50           |

## ПЛАСТИКОВЫЕ ДЕТАЛИ

**Материал:** пластик  
Цвет: белый



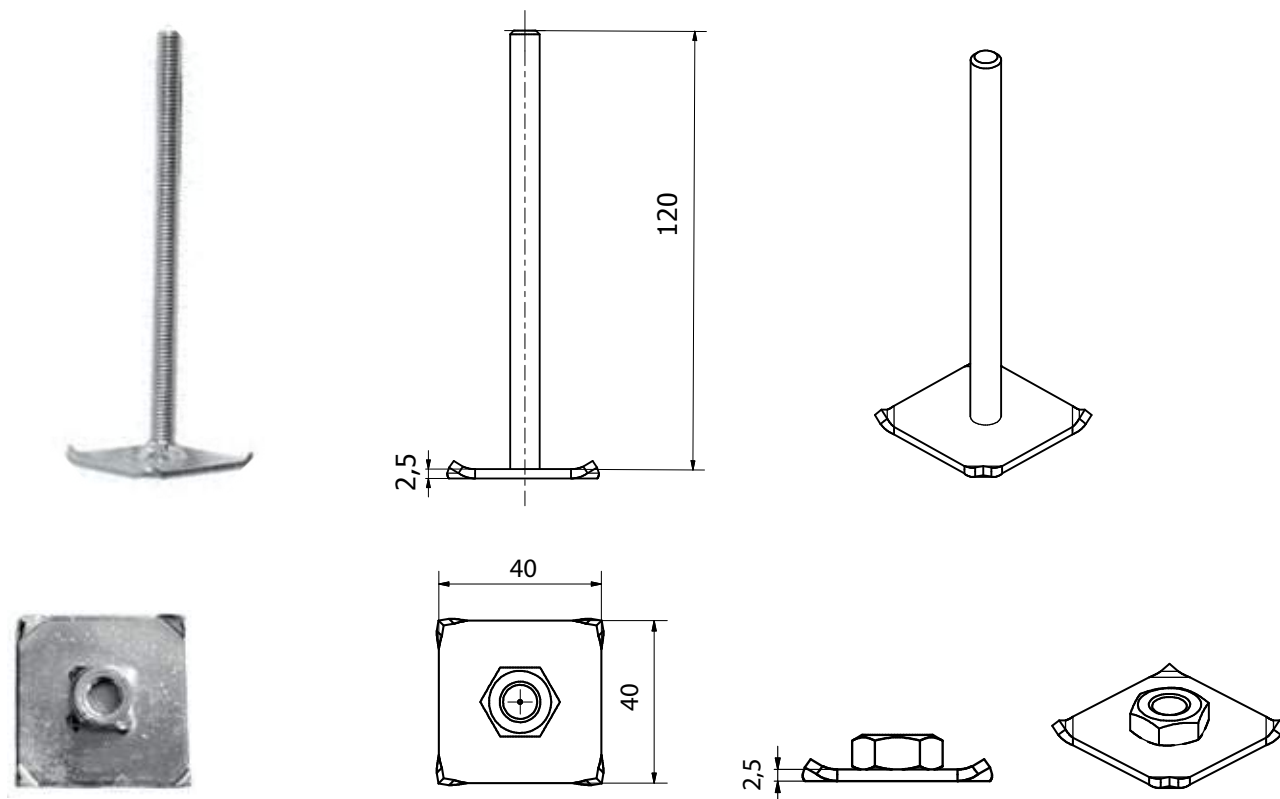
| Артикул   | Наименование                    | Упаковка, шт |
|-----------|---------------------------------|--------------|
| 360308120 | Шайба к умывальнику ø 43 mm M10 | 100          |
| 360308104 | Шайба к умывальнику ø 43 mm M8  | 100          |
| 360308105 | Шайба к умывальнику ø 35mm M10  | 100          |
| 360308095 | Шайба к писсуару ø 35 mm M10    | 100          |
| 360308107 | Заглушка писсуара               | 100          |
| 360308109 | Заглушка WC                     | 100          |
| 360308110 | Заглушка WC                     | 100          |





## БОЛТ МОНТАЖНЫЙ СКВОЗЬ СТЕНУ

Материал: сталь  
Покрытие: цинк 5 - 8 микрон



| Артикул   | Наименование                | Размер винта гайки | Размер опоры (mm) | Упаковка, шт |
|-----------|-----------------------------|--------------------|-------------------|--------------|
| 360710121 | Болт сквозь стену M8 × 120  | M8x120             | 40x40x2,5         | 50           |
| 360710122 | Болт сквозь стену M10 × 120 | M10x120            | 40x40x2,5         | 50           |
| 360710123 | Болт сквозь стену M10       | M10                | 40x40x2,5         | 50           |
| 360710124 | Болт сквозь стену M8        | M8                 | 40x40x2,5         | 50           |

## ДЕРЖАТЕЛЬ ТАБЛИЧЕК



| Артикул   | Наименование                               | Упаковка, шт |
|-----------|--|--------------|
| 370100008 | Комплект M8 (табличка, наклейка, пластина) | 50           |
| 370100010 | Запасная наклейка                          | 1            |

## КОНСОЛЬ В СБОРЕ

Материал: сталь  
Покрытие: цинк 5 - 8 микрон

## Комплект:

консоль 27/18 - 1 шт.  
болт с канальной гайкой M8 x 40 mm - 2 (3) шт.  
саморез DIN 8 x 60 - 2 шт.  
шайба метал. DIN 125A - 2 шт.  
дюбель 10 нейлон - 2 шт.  
заглушка профиля 27/18 - 1 шт.  
пластиковый мешок - 1 шт.



| Артикул   | Наименование                         | Упаковка, шт |
|-----------|--------------------------------------|--------------|
| 334012200 | Консоль в сборе 27/18 × 200, 2xM8x40 | 10           |
| 334012300 | Консоль в сборе 27/18 × 300, 3xM8x40 | 10           |

## КОНСОЛЬ В СБОРЕ

Материал: сталь  
Покрытие: цинк 5 - 8 микрон

## Комплект:

консоль 28/30 x 200 - 1 шт.  
проушина - 1 шт.  
дюбель 12 нейлон - 2 шт.  
болт DIN 571 10 x 80 - 2 шт.  
дюбель 10 нейлон - 2 шт.  
шайба метал. DIN 125A - 10,5 mm - 2шт.



## Комплект:

опора - 1 шт.  
хомут W1 50-570 - 1 шт.  
дюбель 10 нейлон - 2 шт.  
болт DIN 571 6 x 70 - 2 шт.  
дюбель 10 нейлон - 2 шт.  
шайба метал. DIN 125A - 6,4 mm - 2шт.



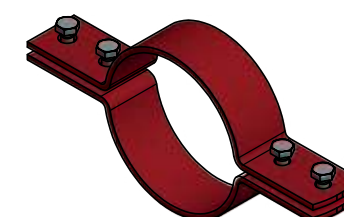
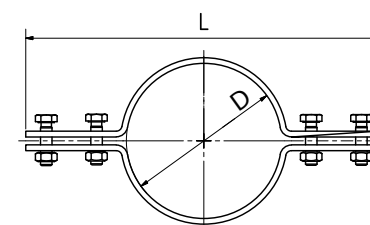
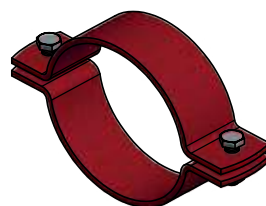
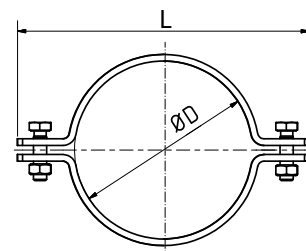
| Артикул   | Наименование      | Упаковка, шт |
|-----------|-------------------|--------------|
| 399040001 | Комплект для 1"   | 1            |
| 399040002 | Комплект для 3/4" | 1            |
| 399040003 | Комплект с лентой | 1            |
| 390050570 | Хомут W1 50-570   | 1            |
| 399040050 | Опора             | 1            |



## ХОМУТ ДВУХВИНТОВОЙ ТИП 130600

Материал: сталь  
покрытие - грунтовка  
болты и гайки в консерванте

| Артикул   | Наименование                  | DN  | Диаметр-D (mm) | L-(mm) | Вес (kg) | Упаковка, шт |
|-----------|-------------------------------|-----|----------------|--------|----------|--------------|
| 351020020 | Хомут DN20 Тур 130600 черный  | 20  | 28             | 105    | 0,28     | 25           |
| 351020025 | Хомут DN25 Тур 130600 черный  | 25  | 32             | 110    | 0,3      | 25           |
| 351020032 | Хомут DN32 Тур 130600 черный  | 32  | 38             | 120    | 0,34     | 25           |
| 351020040 | Хомут DN40 Тур 130600 черный  | 40  | 45             | 125    | 0,36     | 25           |
| 351020050 | Хомут DN50 Тур 130600 черный  | 50  | 57             | 150    | 0,72     | 25           |
| 351020065 | Хомут DN65 Тур 130600 черный  | 65  | 76             | 170    | 0,84     | 25           |
| 351020080 | Хомут DN80 Тур 130600 черный  | 80  | 89             | 185    | 0,92     | 25           |
| 351020100 | Хомут DN100 Тур 130600 черный | 100 | 108            | 210    | 1,7      | 25           |
| 351020125 | Хомут DN125 Тур 130600 черный | 125 | 133            | 235    | 1,95     | 25           |
| 351020150 | Хомут DN150 Тур 130600 черный | 150 | 159            | 260    | 2,1      | 25           |
| 351020200 | Хомут DN200 Тур 130600 черный | 200 | 219            | 350    | 5,1      | 10           |
| 351020250 | Хомут DN250 Тур 130600 черный | 250 | 273            | 450    | 5,9      | 10           |
| 351020300 | Хомут DN300 Тур 130600 черный | 300 | 324            | 480    | 8,7      | 10           |
| 351020350 | Хомут DN350 Тур 130600 черный | 350 | 377            | 540    | 9,9      | 10           |
| 351020400 | Хомут DN400 Тур 130600 черный | 400 | 426            | 620    | 16,1     | 10           |
| 351020500 | Хомут DN500 Тур 130600 черный | 500 | 530            | 730    | 18       | 10           |
| 351020600 | Хомут DN600 Тур 130600 черный | 600 | 630            | 850    | 31,9     | 10           |
| 351020700 | Хомут DN700 Тур 130600 черный | 700 | 720            | 940    | 35,8     | 10           |
| 351020800 | Хомут DN800 Тур 130600 черный | 800 | 820            | 1040   | 39,8     | 10           |



## ХОМУТ ЧЕТЫРЕХВИНТОВОЙ ТИП 130604

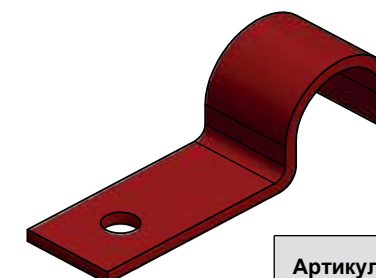
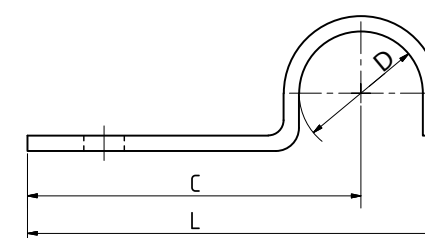
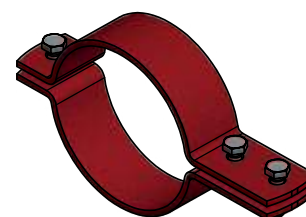
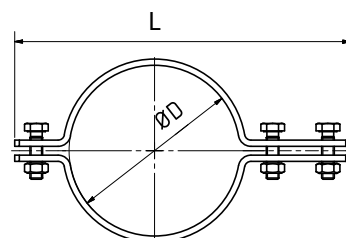
Материал: сталь  
покрытие - грунтовка  
болты и гайки в консерванте

| Артикул   | Наименование                  | DN  | Диаметр-D (mm) | L - (mm) | Вес (kg) | Упаковка, шт |
|-----------|-------------------------------|-----|----------------|----------|----------|--------------|
| 351040020 | Хомут DN20 Тур 130604 черный  | 20  | 28             | 165      | 0,43     | 1            |
| 351040025 | Хомут DN25 Тур 130604 черный  | 25  | 32             | 170      | 0,45     | 1            |
| 351040032 | Хомут DN32 Тур 130604 черный  | 32  | 38             | 180      | 0,48     | 1            |
| 351040040 | Хомут DN40 Тур 130604 черный  | 40  | 45             | 205      | 0,53     | 1            |
| 351040050 | Хомут DN50 Тур 130604 черный  | 50  | 57             | 230      | 1,1      | 1            |
| 351040065 | Хомут DN65 Тур 130604 черный  | 65  | 76             | 250      | 1,2      | 1            |
| 351040080 | Хомут DN80 Тур 130604 черный  | 80  | 89             | 265      | 1,28     | 1            |
| 351040100 | Хомут DN100 Тур 130604 черный | 100 | 108            | 300      | 2,32     | 1            |
| 351040125 | Хомут DN125 Тур 130604 черный | 125 | 133            | 325      | 2,57     | 1            |
| 351040150 | Хомут DN150 Тур 130604 черный | 150 | 159            | 350      | 2,74     | 1            |
| 351040200 | Хомут DN200 Тур 130604 черный | 200 | 219            | 450      | 6,3      | 1            |
| 351040250 | Хомут DN250 Тур 130604 черный | 250 | 273            | 525      | 7,3      | 1            |
| 351040300 | Хомут DN300 Тур 130604 черный | 300 | 324            | 600      | 10,5     | 1            |
| 351040350 | Хомут DN350 Тур 130604 черный | 350 | 377            | 680      | 12       | 1            |
| 351040400 | Хомут DN400 Тур 130604 черный | 400 | 426            | 770      | 19,4     | 1            |
| 351040500 | Хомут DN500 Тур 130604 черный | 500 | 530            | 880      | 22,3     | 1            |
| 351040600 | Хомут DN600 Тур 130604 черный | 600 | 630            | 1000     | 37,3     | 1            |
| 351040700 | Хомут DN700 Тур 130604 черный | 700 | 720            | 1090     | 40,5     | 1            |
| 351040800 | Хомут DN800 Тур 130604 черный | 800 | 820            | 1190     | 44,5     | 1            |

## ХОМУТ ТРЕХВИНТОВОЙ ТИП 130602

Материал: сталь  
покрытие - грунтовка  
болты и гайки в консерванте

| Артикул   | Наименование                  | DN  | Диаметр-D (mm) | L-(mm) | Вес (kg) | Упаковка, шт |
|-----------|-------------------------------|-----|----------------|--------|----------|--------------|
| 351030020 | Хомут DN20 Тур 130602 черный  | 20  | 28             | 165    | 0,43     | 25           |
| 351030025 | Хомут DN25 Тур 130602 черный  | 25  | 32             | 170    | 0,45     | 25           |
| 351030032 | Хомут DN32 Тур 130602 черный  | 32  | 38             | 180    | 0,48     | 25           |
| 351030040 | Хомут DN40 Тур 130602 черный  | 40  | 45             | 205    | 0,53     | 25           |
| 351030050 | Хомут DN50 Тур 130602 черный  | 50  | 57             | 230    | 1,1      | 25           |
| 351030065 | Хомут DN65 Тур 130602 черный  | 65  | 76             | 250    | 1,2      | 25           |
| 351030080 | Хомут DN80 Тур 130602 черный  | 80  | 89             | 265    | 1,28     | 25           |
| 351030100 | Хомут DN100 Тур 130602 черный | 100 | 108            | 300    | 2,32     | 25           |
| 351030125 | Хомут DN125 Тур 130602 черный | 125 | 133            | 325    | 2,57     | 25           |
| 351030150 | Хомут DN150 Тур 130602 черный | 150 | 159            | 350    | 2,74     | 25           |
| 351030200 | Хомут DN200 Тур 130602 черный | 200 | 219            | 450    | 6,3      | 10           |
| 351030250 | Хомут DN250 Тур 130602 черный | 250 | 273            | 525    | 7,3      | 10           |
| 351030300 | Хомут DN300 Тур 130602 черный | 300 | 324            | 600    | 10,5     | 10           |
| 351030350 | Хомут DN350 Тур 130602 черный | 350 | 377            | 680    | 12       | 10           |
| 351030400 | Хомут DN400 Тур 130602 черный | 400 | 426            | 770    | 19,4     | 10           |
| 351030500 | Хомут DN500 Тур 130602 черный | 500 | 530            | 880    | 22,3     | 10           |
| 351030600 | Хомут DN600 Тур 130602 черный | 600 | 630            | 1000   | 37,3     | 10           |
| 351030700 | Хомут DN700 Тур 130602 черный | 700 | 720            | 1090   | 40,5     | 10           |
| 351030800 | Хомут DN800 Тур 130602 черный | 800 | 820            | 1190   | 44,5     | 10           |



## СКОБА ТИП 130620

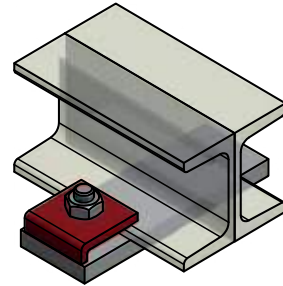
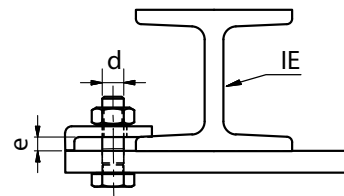
Материал: сталь  
покрытие - грунтовка  
болты и гайки в консерванте

| Артикул   | Наименование          | DN | Диаметр-D (mm) | C-(mm) | L-(mm) | Вес (kg) | Упаковка, шт |
|-----------|-----------------------|----|----------------|--------|--------|----------|--------------|
| 354020010 | Скоба DN10 Тур 130620 | 10 | 20             | 40     | 53     | 0,04     | 1            |
| 354020015 | Скоба DN15 Тур 130620 | 15 | 25             | 45     | 60     | 0,05     | 1            |
| 354020020 | Скоба DN20 Тур 130620 | 20 | 32             | 47     | 65     | 0,06     | 1            |
| 354020025 | Скоба DN25 Тур 130620 | 25 | 36             | 60     | 83     | 0,14     | 1            |
| 354020032 | Скоба DN32 Тур 130620 | 32 | 45             | 67     | 94     | 0,17     | 1            |
| 354020040 | Скоба DN40 Тур 130620 | 40 | 51             | 70     | 100    | 0,18     | 1            |



## ЗАЖИМ ТИП 130645

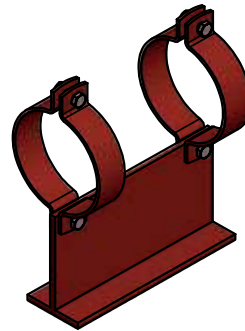
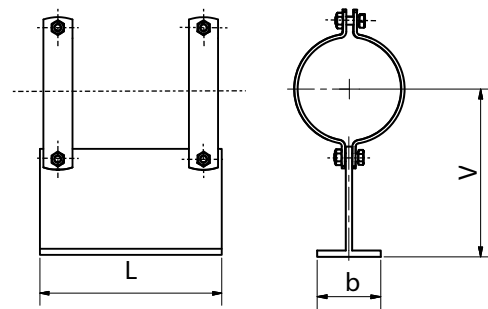
Материал: сталь  
покрытие - грунтовка



| Артикул   | Наименование            | IE        | E (mm) | d- винта | Вес (kg) | Упаковка, шт |
|-----------|-------------------------|-----------|--------|----------|----------|--------------|
| 354045010 | Зажим Тип 130645 черный | 100 - 120 | 7      | M10      | 0,125    | 1            |
| 354045014 | Зажим Тип 130645 черный | 140 - 160 | 8      | M12      | 0,25     | 1            |
| 354045022 | Зажим Тип 130645 черный | 180 - 200 | 8      | M16      | 0,41     | 1            |
| 354045027 | Зажим Тип 130645 черный | 220 - 240 | 9      | M20      | 0,61     | 1            |
| 354045030 | Зажим Тип 130645 черный | 270 - 300 | 10     | M24      | 0,75     | 1            |

## ОПОРА ТИП 130800

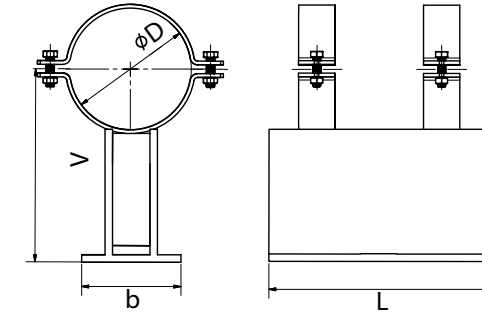
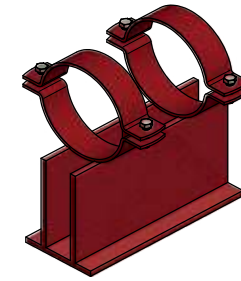
Материал: сталь  
покрытие - грунтовка  
опора с хомутами Тип 130600



| Артикул   | Наименование                  | DN  | V - (mm) | b- (mm) | L - (mm) | Вес (kg) | Упаковка, шт |
|-----------|-------------------------------|-----|----------|---------|----------|----------|--------------|
| 352000020 | Опора DN20 Тур 130800 черная  | 20  | 100      | 40      | 200      | 1,6      | 1            |
| 352000025 | Опора DN25 Тур 130800 черная  | 25  | 100      | 40      | 200      | 1,65     | 1            |
| 352000032 | Опора DN32 Тур 130800 черная  | 32  | 120      | 50      | 200      | 2        | 1            |
| 352000040 | Опора DN40 Тур 130800 черная  | 40  | 120      | 50      | 200      | 2,1      | 1            |
| 352000050 | Опора DN50 Тур 130800 черная  | 50  | 155      | 50      | 200      | 3,1      | 1            |
| 352000065 | Опора DN65 Тур 130800 черная  | 65  | 165      | 60      | 200      | 3,4      | 1            |
| 352000080 | Опора DN80 Тур 130800 черная  | 80  | 170      | 60      | 200      | 3,6      | 1            |
| 352000100 | Опора DN100 Тур 130800 черная | 100 | 200      | 60      | 250      | 6,6      | 1            |
| 352000125 | Опора DN125 Тур 130800 черная | 125 | 220      | 80      | 250      | 7,2      | 1            |
| 352000150 | Опора DN150 Тур 130800 черная | 150 | 240      | 80      | 250      | 7,8      | 1            |

## ОПОРА ТИП 130802

Материал: сталь  
покрытие - грунтовка  
опора с хомутами Тип 130600

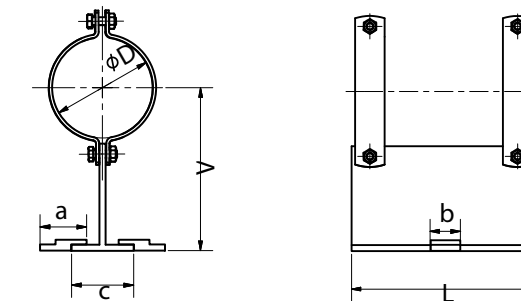
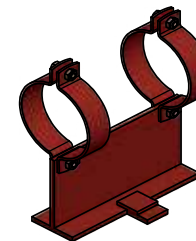


| Артикул   | Наименование            | DN  | V - (mm) | b- (mm) | L - (mm) | Вес (kg) | Упаковка, шт |
|-----------|-------------------------|-----|----------|---------|----------|----------|--------------|
| 352000200 | Опора Тип 130802 черная | 200 | 290      | 150     | 300      | 20,9     | 1            |
| 352000250 | Опора Тип 130802 черная | 250 | 330      | 150     | 300      | 23,1     | 1            |
| 352000300 | Опора Тип 130802 черная | 300 | 380      | 190     | 300      | 34,7     | 1            |
| 352000350 | Опора Тип 130802 черная | 350 | 400      | 190     | 300      | 36,6     | 1            |
| 352000400 | Опора Тип 130802 черная | 400 | 430      | 210     | 350      | 53,3     | 1            |
| 352000500 | Опора Тип 130802 черная | 500 | 500      | 210     | 350      | 60,4     | 1            |
| 352000600 | Опора Тип 130802 черная | 600 | 560      | 260     | 400      | 97,5     | 1            |
| 352000700 | Опора Тип 130802 черная | 700 | 630      | 260     | 400      | 107      | 1            |
| 352000800 | Опора Тип 130802 черная | 800 | 700      | 260     | 400      | 117      | 1            |

## ОПОРА ТИП 130801.1

Материал: сталь  
покрытие - грунтовка  
опора с хомутами Тип 130600

## ТИП 130801.1



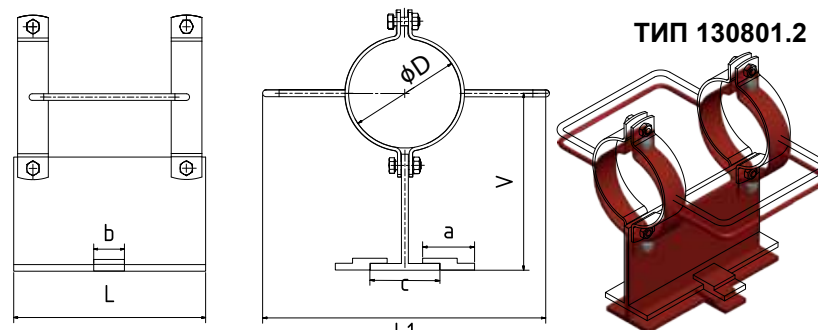
| Артикул   | Наименование              | DN  | V (mm) | b (mm) | L (mm) | a (mm) | c (mm) | Вес (kg) | Упаковка шт |
|-----------|---------------------------|-----|--------|--------|--------|--------|--------|----------|-------------|
| 352100020 | Опора Тип 130801.1 черная | 20  | 100    | 50     | 200    | 40     | 40     | 1        | 1           |
| 352100025 | Опора Тип 130801.1 черная | 25  | 100    | 50     | 200    | 40     | 40     | 2        | 1           |
| 352100032 | Опора Тип 130801.1 черная | 32  | 120    | 50     | 200    | 40     | 50     | 2,4      | 1           |
| 352100040 | Опора Тип 130801.1 черная | 40  | 122    | 50     | 200    | 40     | 50     | 2,5      | 1           |
| 352100050 | Опора Тип 130801.1 черная | 50  | 155    | 60     | 200    | 45     | 50     | 3,6      | 1           |
| 352100065 | Опора Тип 130801.1 черная | 65  | 165    | 60     | 200    | 45     | 60     | 3,9      | 1           |
| 352100080 | Опора Тип 130801.1 черная | 80  | 170    | 60     | 200    | 45     | 60     | 4,1      | 1           |
| 352100100 | Опора Тип 130801.1 черная | 100 | 200    | 80     | 250    | 60     | 60     | 7,7      | 1           |
| 352100125 | Опора Тип 130801.1 черная | 125 | 220    | 80     | 250    | 60     | 80     | 8,4      | 1           |
| 352100150 | Опора Тип 130801.1 черная | 150 | 240    | 100    | 250    | 60     | 80     | 9        | 1           |





**ОПОРА ТИП 130801.2**

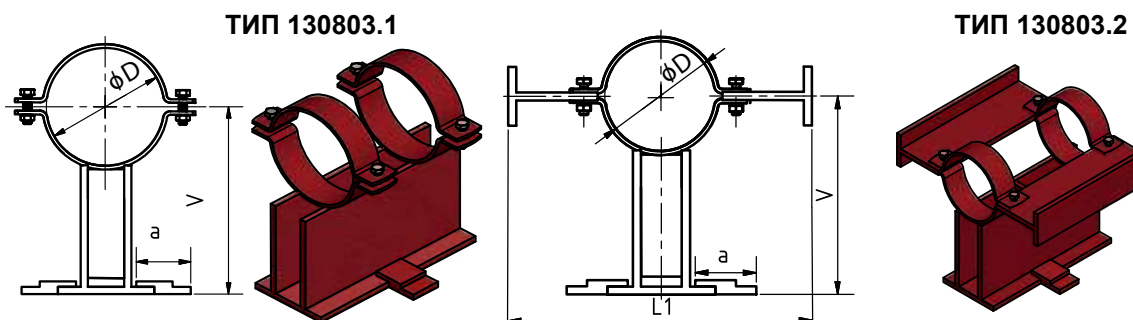
Материал: сталь  
покрытие - грунтовка  
опора с хомутами Тип 130600



| Артикул   | Наименование              | DN  | V (mm) | b (mm) | L (mm) | L1 (mm) | a (mm) | c (mm) | Вес (kg) | Упаковка шт |
|-----------|---------------------------|-----|--------|--------|--------|---------|--------|--------|----------|-------------|
| 352110020 | Опора Тип 130801.2 черная | 20  | 100    | 50     | 200    | 200     | 40     | 40     | 3        | 1           |
| 352110025 | Опора Тип 130801.2 черная | 25  | 100    | 50     | 200    | 200     | 40     | 40     | 3        | 1           |
| 352110032 | Опора Тип 130801.2 черная | 32  | 120    | 50     | 200    | 240     | 40     | 50     | 3,5      | 1           |
| 352110040 | Опора Тип 130801.2 черная | 40  | 122    | 50     | 200    | 240     | 40     | 50     | 3,6      | 1           |
| 352110050 | Опора Тип 130801.2 черная | 50  | 155    | 60     | 200    | 310     | 45     | 50     | 4,8      | 1           |
| 352110065 | Опора Тип 130801.2 черная | 65  | 165    | 60     | 200    | 330     | 45     | 60     | 5,1      | 1           |
| 352110080 | Опора Тип 130801.2 черная | 80  | 170    | 60     | 200    | 340     | 45     | 60     | 5,3      | 1           |
| 352110100 | Опора Тип 130801.2 черная | 100 | 200    | 80     | 250    | 400     | 60     | 60     | 10       | 1           |
| 352110125 | Опора Тип 130801.2 черная | 125 | 220    | 80     | 250    | 440     | 60     | 80     | 10,7     | 1           |
| 352110150 | Опора Тип 130801.2 черная | 150 | 240    | 100    | 250    | 480     | 60     | 80     | 11,5     | 1           |

**ОПОРА ТИП 130803.1 И ТИП 130803.2**

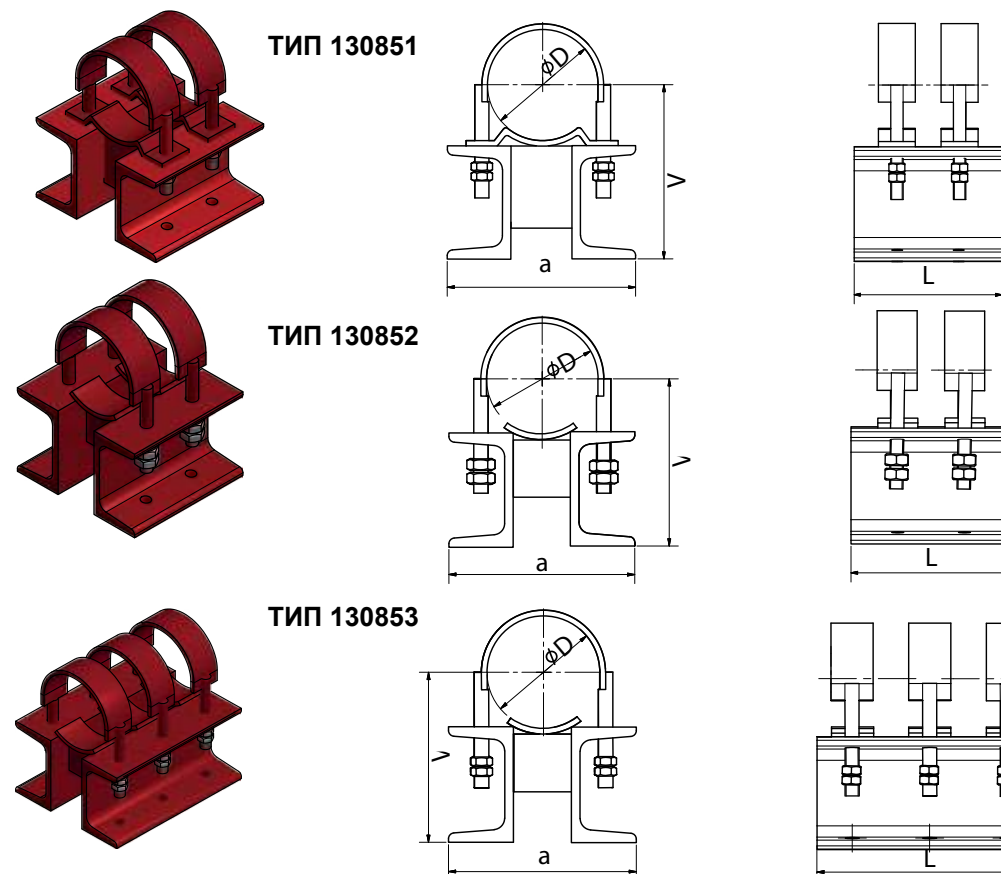
Материал: сталь  
покрытие - грунтовка  
опора с хомутами  
Тип 130600



| Артикул   | Наименование              | DN  | V (mm) | b (mm) | L (mm) | a (mm) | L1 (mm) | Вес (kg) | Упаковка шт |
|-----------|---------------------------|-----|--------|--------|--------|--------|---------|----------|-------------|
| 352100200 | Опора Тип 130803.1 черная | 200 | 290    | 100    | 300    | 75     | 470     | 22,2     | 1           |
| 352100250 | Опора Тип 130803.1 черная | 250 | 330    | 120    | 300    | 75     | 540     | 24,3     | 1           |
| 352100300 | Опора Тип 130803.1 черная | 300 | 380    | 120    | 300    | 90     | 620     | 36,8     | 1           |
| 352100350 | Опора Тип 130803.1 черная | 350 | 400    | 120    | 300    | 90     | 670     | 38,8     | 1           |
| 352100400 | Опора Тип 130803.1 черная | 400 | 430    | 120    | 350    | 100    | 740     | 55,7     | 1           |
| 352100500 | Опора Тип 130803.1 черная | 500 | 500    | 120    | 350    | 100    | 860     | 62,8     | 1           |
| 352100600 | Опора Тип 130803.1 черная | 600 | 560    | 150    | 400    | 120    | 980     | 102      | 1           |
| 352100700 | Опора Тип 130803.1 черная | 700 | 630    | 150    | 400    | 120    | 1070    | 111      | 1           |
| 352100800 | Опора Тип 130803.1 черная | 800 | 700    | 150    | 400    | 120    | 1170    | 121      | 1           |
| 352110200 | Опора Тип 130803.2 черная | 200 | 290    | 100    | 300    | 75     | 470     | 27,8     | 1           |
| 352110250 | Опора Тип 130803.2 черная | 250 | 330    | 120    | 300    | 75     | 540     | 30       | 1           |
| 352110300 | Опора Тип 130803.2 черная | 300 | 380    | 120    | 300    | 90     | 620     | 44,4     | 1           |
| 352110350 | Опора Тип 130803.2 черная | 350 | 400    | 120    | 300    | 90     | 670     | 46,3     | 1           |
| 352110400 | Опора Тип 130803.2 черная | 400 | 430    | 120    | 350    | 100    | 740     | 65,1     | 1           |
| 352110500 | Опора Тип 130803.2 черная | 500 | 500    | 120    | 350    | 100    | 860     | 72,2     | 1           |
| 352110600 | Опора Тип 130803.2 черная | 600 | 560    | 150    | 400    | 120    | 980     | 116      | 1           |
| 352110700 | Опора Тип 130803.2 черная | 700 | 630    | 150    | 400    | 120    | 1070    | 125      | 1           |
| 352110800 | Опора Тип 130803.2 черная | 800 | 700    | 150    | 400    | 120    | 1170    | 135      | 1           |

**ОПОРА ТИП 130851, ТИП 130852, ТИП 130853**

Материал: сталь  
покрытие - грунтовка

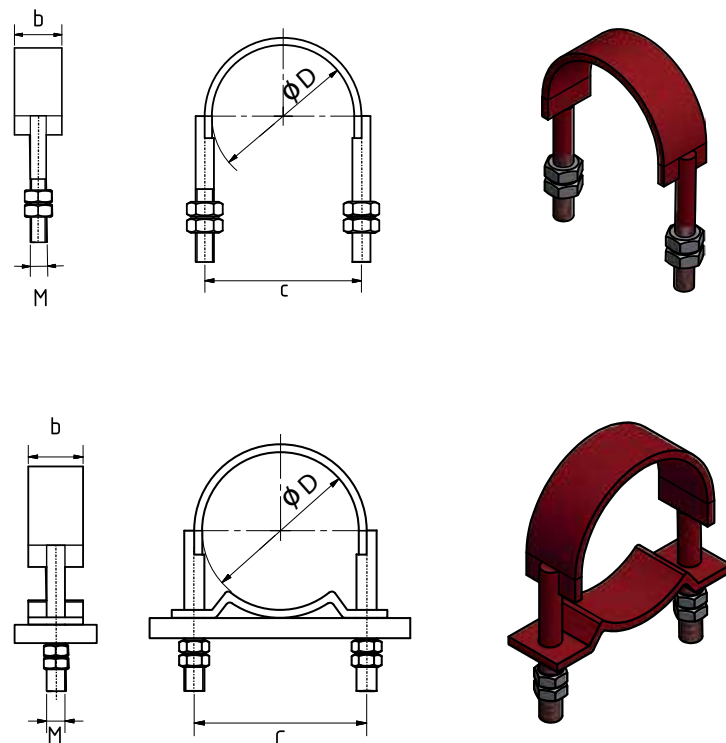


| Артикул   | Наименование              | Скобы шт | DN  | D (mm)    | V (mm) | L (mm) | a (mm) | Вес (kg) | Упаковка шт |
|-----------|---------------------------|----------|-----|-----------|--------|--------|--------|----------|-------------|
| 353000065 | Опора Тип 130851 черная   | 2        | 65  | 76        | 165    | 120    | 135    | 4,9      | 1           |
| 353000080 | Опора Тип 130851 черная   | 2        | 80  | 89        | 170    | 120    | 150    | 5,3      | 1           |
| 353000100 | Опора Тип 130851 черная   | 2        | 100 | 115       | 200    | 140    | 190    | 7,85     | 1           |
| 353000125 | Опора Тип 130852.2 черная | 2        | 125 | 133 / 140 | 220    | 160    | 225    | 9,8      | 1           |
| 353000150 | Опора Тип 130852.2 черная | 2        | 150 | 159 / 169 | 240    | 160    | 245    | 12,6     | 1           |
| 353000200 | Опора Тип 130852.2 черная | 2        | 200 | 219       | 290    | 160    | 308    | 16,7     | 1           |
| 353000250 | Опора Тип 130852.2 черная | 2        | 250 | 273       | 330    | 240    | 365    | 28,4     | 1           |
| 353000300 | Опора Тип 130852.2 черная | 2        | 300 | 324       | 380    | 240    | 425    | 36,4     | 1           |
| 353000350 | Опора Тип 130852.2 черная | 2        | 350 | 356 / 377 | 400    | 240    | 460    | 39,2     | 1           |
| 353000400 | Опора Тип 130852.2 черная | 2        | 400 | 407 / 426 | 430    | 300    | 515    | 58,4     | 1           |
| 353000500 | Опора Тип 130852.2 черная | 2        | 500 | 508 / 530 | 500    | 300    | 630    | 70,9     | 1           |
| 353030065 | Опора Тип 130852.3 черная | 3        | 65  | 76        | 165    | 180    | 135    | 7,3      | 1           |
| 353030080 | Опора Тип 130852.3 черная | 3        | 80  | 89        | 170    | 180    | 150    | 7,9      | 1           |
| 353030100 | Опора Тип 130852.3 черная | 3        | 100 | 115       | 200    | 210    | 190    | 11,8     | 1           |
| 353030125 | Опора Тип 130852.3 черная | 3        | 125 | 133 / 140 | 220    | 240    | 225    | 14,9     | 1           |
| 353030150 | Опора Тип 130852.3 черная | 3        | 150 | 159 / 169 | 240    | 240    | 245    | 17,65    | 1           |
| 353030200 | Опора Тип 130852.3 черная | 3        | 200 | 219       | 290    | 240    | 308    | 24,6     | 1           |
| 353030250 | Опора Тип 130852.3 черная | 3        | 250 | 273       | 330    | 360    | 365    | 41,45    | 1           |
| 353030300 | Опора Тип 130852.3 черная | 3        | 300 | 324       | 380    | 360    | 425    | 50,5     | 1           |
| 353030350 | Опора Тип 130852.3 черная | 3        | 350 | 356 / 377 | 400    | 360    | 460    | 56,3     | 1           |
| 353030400 | Опора Тип 130852.3 черная | 3        | 400 | 407 / 426 | 430    | 440    | 515    | 83,05    | 1           |
| 353030500 | Опора Тип 130852.3 черная | 3        | 500 | 508 / 530 | 500    | 440    | 630    | 101,35   | 1           |
| 353030600 | Опора Тип 130853 черная   | 3        | 600 | 619 / 630 | 560    | 600    | 755    | 149      | 1           |
| 353030700 | Опора Тип 130853 черная   | 3        | 700 | 720       | 630    | 600    | 845    | 166      | 1           |
| 353030800 | Опора Тип 130853 черная   | 3        | 800 | 820 / 822 | 700    | 600    | 945    | 182      | 1           |



## СКОБА ТИП 130725.1, ТИП 130725.2

**Материал:** сталь  
покрытие - грунтовка  
опора с хомутами Тип 130600



| Артикул   | Наименование              | DN  | D (mm) | M (mm) | b (mm) | C (mm) | Вес (kg) | Упаковка шт |
|-----------|---------------------------|-----|--------|--------|--------|--------|----------|-------------|
| 32404065  | Скоба Тип 130725.1 черная | 65  | 78     | M12    | 40     | 90     | 0,48     | 1           |
| 32404080  | Скоба Тип 130725.1 черная | 80  | 93     | M12    | 40     | 105    | 0,55     | 1           |
| 32404100  | Скоба Тип 130725.1 черная | 100 | 118    | M16    | 40     | 134    | 0,85     | 1           |
| 32404125  | Скоба Тип 130725.1 черная | 125 | 145    | M16    | 40     | 161    | 0,95     | 1           |
| 32404150  | Скоба Тип 130725.1 черная | 150 | 173    | M20    | 50     | 193    | 1,85     | 1           |
| 32404200  | Скоба Тип 130725.1 черная | 200 | 225    | M20    | 50     | 245    | 2,15     | 1           |
| 32404250  | Скоба Тип 130725.1 черная | 250 | 276    | M24    | 60     | 300    | 3,45     | 1           |
| 32404300  | Скоба Тип 130725.1 черная | 300 | 331    | M24    | 60     | 355    | 3,88     | 1           |
| 32404350  | Скоба Тип 130725.1 черная | 350 | 360    | M24    | 60     | 384    | 4,2      | 1           |
| 32404400  | Скоба Тип 130725.1 черная | 400 | 415    | M30    | 80     | 445    | 7,8      | 1           |
| 32404500  | Скоба Тип 130725.1 черная | 500 | 515    | M30    | 80     | 545    | 9        | 1           |
| 32404600  | Скоба Тип 130725.1 черная | 600 | 619    | M36    | 100    | 655    | 14,5     | 1           |
| 32404700  | Скоба Тип 130725.1 черная | 700 | 720    | M36    | 100    | 756    | 16,5     | 1           |
| 32404800  | Скоба Тип 130725.1 черная | 800 | 822    | M36    | 100    | 858    | 19,5     | 1           |
| 354025065 | Скоба Тип 130725.2 черная | 65  | 78     | M12    | 40     | 90     | 0,68     | 1           |
| 354025080 | Скоба Тип 130725.2 черная | 80  | 93     | M12    | 40     | 105    | 0,77     | 1           |
| 354025100 | Скоба Тип 130725.2 черная | 100 | 118    | M16    | 40     | 134    | 1,2      | 1           |
| 354025125 | Скоба Тип 130725.2 черная | 125 | 145    | M16    | 40     | 161    | 1,4      | 1           |
| 354025150 | Скоба Тип 130725.2 черная | 150 | 173    | M20    | 50     | 193    | 2,77     | 1           |
| 354025200 | Скоба Тип 130725.2 черная | 200 | 225    | M20    | 50     | 245    | 3,15     | 1           |
| 354025250 | Скоба Тип 130725.2 черная | 250 | 276    | M24    | 60     | 300    | 4,96     | 1           |
| 354025300 | Скоба Тип 130725.2 черная | 300 | 331    | M24    | 60     | 355    | 5,63     | 1           |
| 354025350 | Скоба Тип 130725.2 черная | 350 | 360    | M24    | 60     | 384    | 6,1      | 1           |
| 354025400 | Скоба Тип 130725.2 черная | 400 | 415    | M30    | 80     | 445    | 11,5     | 1           |
| 354025500 | Скоба Тип 130725.2 черная | 500 | 515    | M30    | 80     | 545    | 13,5     | 1           |
| 354025600 | Скоба Тип 130725.2 черная | 600 | 619    | M36    | 100    | 655    | 22,5     | 1           |
| 354025700 | Скоба Тип 130725.2 черная | 700 | 720    | M36    | 100    | 756    | 26,5     | 1           |
| 354025800 | Скоба Тип 130725.2 черная | 800 | 822    | M36    | 100    | 858    | 30       | 1           |

## ХОМУТ ЧЕРВЯЧНЫЙ

**Материал:** сталь  
Покрытие: цинк 5 - 8 микрон

| Артикул   | Наименование                        | Упаковка шт |
|-----------|-------------------------------------|-------------|
| 390000812 | Хомут червячный 9 мм 8-12           | 25          |
| 390001016 | Хомут червячный 9 мм 10-16          | 25          |
| 390001220 | Хомут червячный 9 мм 12-20          | 25          |
| 390001625 | Хомут червячный 9 мм 16-25          | 25          |
| 390002032 | Хомут червячный 9 мм 20-32          | 25          |
| 390002540 | Хомут червячный 9 мм 25-40          | 25          |
| 390003250 | Хомут червячный 9 мм 32-50          | 25          |
| 390004060 | Хомут червячный 9 мм 40-60          | 25          |
| 390005070 | Хомут червячный 9 мм 50-70          | 25          |
| 390006080 | Хомут червячный 9 мм 60-80          | 25          |
| 390007090 | Хомут червячный 9 мм 70-90          | 10          |
| 390008010 | Хомут червячный 9 мм 80-100         | 10          |
| 390009011 | Хомут червячный 9 мм 90-110         | 10          |
| 390010012 | Хомут червячный 9 мм 100-120        | 10          |
| 390011013 | Хомут червячный 9 мм 110-130        | 10          |
| 390012014 | Хомут червячный 9 мм 120-140        | 10          |
| 390013015 | Хомут червячный 9 мм 130-150        | 10          |
| 390014016 | Хомут червячный 9 мм 140-160        | 10          |
| 390018020 | Хомут червячный 12 мм 180-200       | 10          |
| 390050370 | Хомут червячный W1 12,7 мм 50-370mm | 10          |
| 390050570 | Хомут червячный W1 12,7 мм 50-570mm | 10          |



## ХОМУТ ЧЕРВЯЧНЫЙ НЕРЖ. СТАЛЬ

**Материал:** нерж. сталь AISI 304 W2, нерж. сталь AISI 304 W4

| Артикул   | Наименование                          | Упаковка шт |
|-----------|---------------------------------------|-------------|
| 390100812 | Хомут червячный 9 мм 8-12 нерж.сталь  | 10          |
| 390101016 | Хомут червячный 9 мм 10-16 нерж.сталь | 10          |
| 390101220 | Хомут червячный 9 мм 12-22 нерж.сталь | 10          |
| 390101625 | Хомут червячный 9 мм 16-27 нерж.сталь | 10          |
| 390102032 | Хомут червячный 9 мм 20-32 нерж.сталь | 10          |
| 390102540 | Хомут червячный 9 мм 25-40 нерж.сталь | 10          |
| 390103250 | Хомут червячный 9 мм 32-50 нерж.сталь | 10          |
| 390104060 | Хомут червячный 9 мм 40-60 нерж.сталь | 10          |
| 390105070 | Хомут червячный 9 мм 50-70 нерж.сталь | 10          |

| Артикул   | Наименование                          | Упаковка шт |
|-----------|---------------------------------------|-------------|
| 390200812 | Хомут червячный 9 мм 8-12 нерж.сталь  | 10          |
| 390201016 | Хомут червячный 9 мм 10-16 нерж.сталь | 10          |
| 390201220 | Хомут червячный 9 мм 1220 нерж.сталь  | 10          |
| 390201625 | Хомут червячный 9 мм 16-25 нерж.сталь | 10          |
| 390202032 | Хомут червячный 9 мм 20-32 нерж.сталь | 10          |
| 390202540 | Хомут червячный 9 мм 25-40 нерж.сталь | 10          |
| 390203250 | Хомут червячный 9 мм 32-50 нерж.сталь | 10          |
| 390204060 | Хомут червячный 9 мм 40-60 нерж.сталь | 10          |
| 390205070 | Хомут червячный 9 мм 50-70 нерж.сталь | 10          |



## СТЯЖКА

| Артикул   | Наименование         | Упаковка шт |
|-----------|----------------------|-------------|
| 319625100 | Стяжка 2.5x100 белая | 100         |
| 319625120 | Стяжка 2.5x120 белая | 100         |
| 319625160 | Стяжка 2.5x160 белая | 100         |
| 319625200 | Стяжка 2.5x200 белая | 100         |
| 319635150 | Стяжка 3.5x150 белая | 100         |
| 319635200 | Стяжка 3.5x200 белая | 100         |







### ПРОФИЛЬ С - ОБРАЗНЫЙ



| Артикул   | Наименование                                | Упаковка, шт |
|-----------|---|--------------|
| 356000503 | Профиль С-образный, длина 2 м, вес 1,5 kg/m | 5            |
| 356000504 | Заглушка красная                            | 1            |

### ДЕРЖАТЕЛЬ ПРОФИЛЯ



| Артикул   | Наименование                 | Упаковка, шт |
|-----------|------------------------------|--------------|
| 356000505 | Держатель Н - горизонтальный | 1            |
| 356000506 | Держатель V - вертикальный   | 1            |

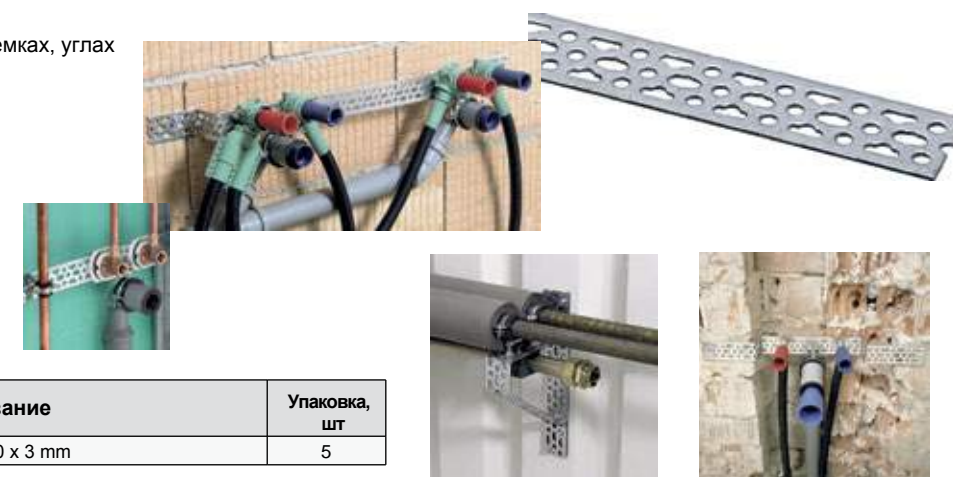
### ПРОФИЛЬ J - ОБРАЗНЫЙ



| Артикул   | Наименование                          | Упаковка, шт |
|-----------|---------------------------------------|--------------|
| 356000507 | Профиль J - образный, длина - 1200 mm | 1            |

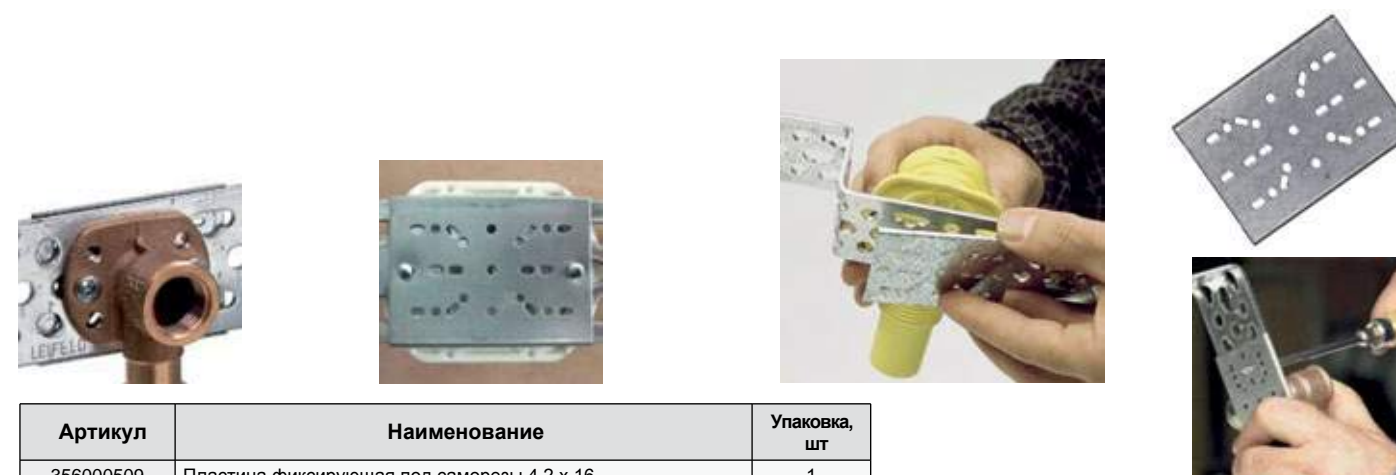
### ПЕРФОРИРОВАННАЯ ЛЕНТА

Универсальная система крепления труб в выемках, углах каменной кладки



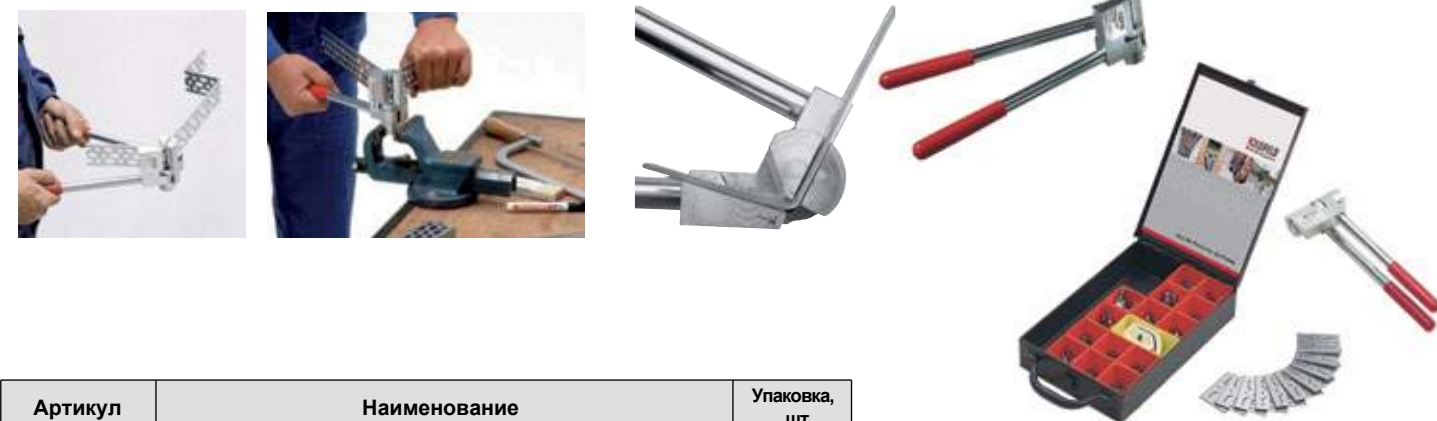
| Артикул   | Наименование                           | Упаковка, шт |
|-----------|--|--------------|
| 356000508 | Перфорированная лента 2000 x 50 x 3 mm | 5            |

### ПЛАСТИНА ФИКСИРУЮЩАЯ



| Артикул   | Наименование                               | Упаковка, шт |
|-----------|--|--------------|
| 356000509 | Пластина фиксирующая под саморезы 4,2 x 16 | 1            |

### ГИБОЧНЫЕ КЛЕЩИ



| Артикул   | Наименование   | Упаковка, шт |
|-----------|----------------|--------------|
| 356000510 | Гибочные клещи | 1            |
| 356000511 | Чемодан        | 1            |





**СТАЛЬНЫЕ ТРУБЫ**

| DN  | Размер (дюйм) | Наружный диаметр (mm) | Вес трубы (kg/m) | Вес трубы с водой (kg/m) | Расстояние до крепления (m) | Вес трубы с водой и изоляцией (kg/m) |
|-----|---------------|-----------------------|------------------|--------------------------|-----------------------------|--------------------------------------|
| 8   | 1/4"          | 13,5                  | 0,52             | 0,6                      | 1,2                         | 1,42                                 |
| 10  | 3/8"          | 16                    | 0,63             | 0,75                     | 1,4                         | 1,55                                 |
| 0   |               | 17,2                  | 0,69             | 0,83                     | 1,6                         | 1,82                                 |
| 15  | 1/2"          | 21,3                  | 0,89             | 1,09                     | 1,8                         | 2,5                                  |
| 20  | 3/4"          | 25                    | 1,13             | 1,48                     | 1,9                         | 3,2                                  |
| 25  | 1"            | 33,7                  | 1,77             | 2,25                     | 2,1                         | 4,3                                  |
| 32  | 1 1/4"        | 38                    | 2,29             | 2,78                     | 2,5                         | 5,5                                  |
| 40  | 1 1/2"        | 48,3                  | 2,95             | 4,41                     | 2,8                         | 6                                    |
| 50  | 2"            | 60,3                  | 4,14             | 6,47                     | 3                           | 9                                    |
| 65  | 2 1/2"        | 76,1                  | 5,28             | 9,16                     | 3,6                         | 13,5                                 |
| 80  | 3"            | 88,9                  | 6,81             | 12,15                    | 4                           | 18,5                                 |
| 100 | 4"            | 108                   | 9,33             | 17,31                    | 4,2                         | 26,5                                 |
| 100 |               | 114,3                 | 9,9              | 18,9                     | 4,2                         | 30                                   |
| 125 | 5"            | 133                   | 12,8             | 25,07                    | 4,5                         | 37                                   |
| 125 |               | 139,7                 | 13,5             | 27,12                    | 4,6                         | 40                                   |
| 150 | 6"            | 159                   | 17,1             | 34,76                    | 5                           | 49                                   |
| 150 |               | 168,3                 | 18,1             | 38,02                    | 5                           | 51                                   |
| 200 | 8"            | 219,1                 | 31,1             | 64,73                    | 5,8                         | 80                                   |
| 250 | 10"           | 267                   | 40               | 95                       | 5,9                         | 106                                  |
|     |               | 273                   | 41,6             | 95,5                     | 6,1                         | 119                                  |
| 300 | 12"           | 323,9                 | 44               | 121                      | 6,5                         | 152                                  |
| 350 | 15"           | 368                   | 78,32            | 189,5                    | 5,9                         | 176                                  |
| 400 | 16"           | 406,4                 | 86,4             | 205                      | 7,1                         | 218                                  |
| 500 | 18"           | 508                   | 135              | 320,4                    | 7,9                         | 316,5                                |

**КАНАЛИЗАЦИОННЫЕ ТРУБЫ (ПОЛИЭТИЛЕН)**

| DN  | Наружный диаметр (mm) | Вес трубы (kg/m) | Вес трубы с водой (kg/m) | Расстояние до крепления (m) |
|-----|-----------------------|------------------|--------------------------|-----------------------------|
| 25  | 32                    | 0,27             | 0,8                      | 0,3                         |
| 32  | 40                    | 0,35             | 1,26                     | 0,4                         |
| 40  | 50                    | 0,44             | 1,96                     | 0,5                         |
| 50  | 56                    | 0,5              | 2,46                     | 0,6                         |
| 57  | 63                    | 0,57             | 3,12                     | 0,7                         |
| 70  | 75                    | 0,68             | 4,42                     | 0,8                         |
| 80  | 90                    | 0,95             | 6,36                     | 1                           |
| 100 | 110                   | 1,43             | 9,5                      | 1,3                         |
| 115 | 125                   | 1,82             | 12,27                    | 1,5                         |
| 125 | 140                   | 2,29             | 15,39                    | 1,8                         |
| 150 | 160                   | 3                | 20,11                    | 2                           |
| 200 | 200                   | 3,83             | 31,46                    | 2,25                        |
| 250 | 250                   | 6,02             | 49,15                    | 2,85                        |

**ОЦИНКОВАННЫЕ ТРУБЫ ПОД РЕЗЬБУ DIN 2440**

| Размер (дюйм) | Наружный диаметр (mm) | Вес трубы (kg/m) | Вес трубы с водой (kg/m) | Расстояние до крепления (m) |
|---------------|-----------------------|------------------|--------------------------|-----------------------------|
| 1/4"          | 13,5                  | 0,68             | 0,74                     | 1,2                         |
| 3/8"          | 17,2                  | 0,89             | 1,01                     | 1,4                         |
| 1/2"          | 21,3                  | 1,27             | 1,47                     | 1,5                         |
| 3/4"          | 26,9                  | 1,65             | 2,02                     | 1,8                         |
| 1"            | 33,7                  | 2,55             | 3,13                     | 2,1                         |
| 1 1/4"        | 42,4                  | 3,28             | 4,29                     | 2,4                         |
| 1 1/2"        | 48,3                  | 3,77             | 5,14                     | 2,6                         |
| 2"            | 60,3                  | 5,33             | 7,54                     | 3                           |
| 2 1/2"        | 76,1                  | 6,8              | 10,52                    | 3,2                         |
| 3"            | 88,9                  | 8,85             | 13,98                    | 3,5                         |
| 4"            | 114,3                 | 12,6             | 21,3                     | 4,3                         |
| 5"            | 139,7                 | 16,9             | 30,17                    | 4,6                         |
| 6"            | 165,1                 | 20,1             | 39,06                    | 5,4                         |

**МЕДНЫЕ ТРУБЫ**

| DN | Наружный диаметр (mm) | Вес трубы (kg/m) | Вес трубы с водой (kg/m) | Расстояние до крепления (m) |
|----|-----------------------|------------------|--------------------------|-----------------------------|
|    | 10                    | 0,25             | 0,3                      | 0,5                         |
| 10 | 12                    | 0,31             | 0,39                     | 0,5                         |
|    | 15                    | 0,39             | 0,52                     | 0,6                         |
|    | 18                    | 0,48             | 0,68                     | 0,9                         |
| 20 | 22                    | 0,59             | 0,9                      | 1,2                         |
| 25 | 18                    | 1,11             | 1,6                      | 1,3                         |
| 32 | 35                    | 1,41             | 2,21                     | 1,5                         |
| 40 | 42                    | 1,7              | 2,89                     | 1,7                         |
| 50 | 54                    | 2,91             | 4,76                     | 1,8                         |
|    | 64                    | 3,47             | 6,3                      | 1,9                         |
| 70 | 70                    | 3,8              | 7,22                     | 2,1                         |
|    | 74                    | 4,03             | 7,88                     | 2,2                         |
| 80 | 80                    | 4,36             | 8,89                     | 2,3                         |
|    | 104                   | 5,7              | 13,55                    | 2,5                         |
|    | 125                   | 10,2             | 21,32                    | 2,8                         |
|    | 131                   | 10,7             | 22,97                    | 3                           |

**КАНАЛИЗАЦИОННЫЕ ТРУБЫ (ЧУГУН)**

| DN  | Наружный диаметр (mm) | Вес трубы (kg/m) | Вес трубы с водой (kg/m) | Расстояние до крепления (m) |
|-----|-----------------------|------------------|--------------------------|-----------------------------|
| 50  | 58                    | 4,3              | 6,4                      | каждый раструб              |
| 70  | 78                    | 5,9              | 9,9                      | каждый раструб              |
| 100 | 110                   | 8,4              | 17,7                     | каждый раструб              |
| 125 | 135                   | 11,8             | 24,5                     | каждый раструб              |
| 150 | 160                   | 14,1             | 32,3                     | каждый раструб              |
| 200 | 210                   | 23,1             | 54,6                     | каждый раструб              |
| 250 | 274                   | 34               | 88                       | каждый раструб              |
| 300 | 326                   | 44               | 121                      | каждый раструб              |

**КАНАЛИЗАЦИОННЫЕ ТРУБЫ (ПВХ)**

| DN  | Наружный диаметр (mm) | Вес трубы (kg/m) | Вес трубы с водой (kg/m) | Расстояние до крепления (m) |
|-----|-----------------------|------------------|--------------------------|-----------------------------|
| 40  | 50                    | 0,24             | 1,28                     | 0,5                         |
| 50  | 63                    | 0,31             | 2                        | 0,6                         |
| 70  | 75                    | 0,49             | 3,93                     | 0,8                         |
| 100 | 110                   | 1,03             | 8,01                     | 1,2                         |
| 125 | 125                   | 1,35             | 12,43                    | 1,5                         |
| 150 | 160                   | 2,16             | 18,03                    | 1,7                         |

**Miano Group s.r.o.**

Bořivojova 878/35,  
PSČ 130 00 Praha 3  
Czech republic

Tel./fax +420 326 396 531

[info@miano.cz](mailto:info@miano.cz)  
[www.miano.cz](http://www.miano.cz)