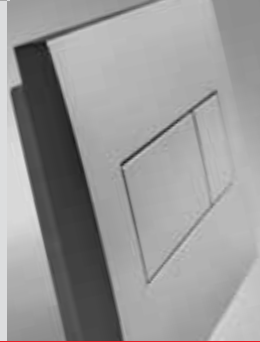




Alca PLAST®



Product Catalogue
Каталог продукции
Produktkatalog



ISO 9001:2000



ofi Technologie & Innovation GmbH

Internal production of moulds, a wide range of models and the most modern production equipment, combined with many years of experience in the sanitary systems business guarantee the highest quality and reliability of Alcaplast products. In the interest of our customers, we place emphasis on simple installation and easy maintenance with tried and true materials. The Alcaplast brandname is a synonym for quality, simplicity and good business.

Формы собственного изготовления, широкий спектр употребляемых образцов и самое современное производственное оборудование в сочетании с многолетним опытом на рынке санитарных систем гарантируют высокое качество и надежность изделий компании «Alcaplast». В интересах наших заказчиков мы уделяем особое внимание легкости в монтаже, простому уходу и проверенным материалам. Марка «Alcaplast» - это синоним качества, простоты и хороших сделок.

Eigener Formenbau, breites Spektrum von Gebrauchsmustern und die modernste Produktionsausrüstung zusammen mit langjährigen Erfahrungen auf dem Markt mit Sanitärsystemen gewährleisten die hohe Qualität und Zuverlässigkeit der Alcaplast-Produkte. Im Interesse unserer Kunden legen wir auf die einfache Montage, Pflegeleichtigkeit und geprüfte Materialien Gewicht. Die Marke Alcaplast ist ein Synonym für Qualität, Einfachheit und gute Geschäfte.

 **AlcaPLAST**[®]
krok správným směrem

Contents

Содержание

Inhalt



N	Pre-wall installation WC systems	4
N	Inlet filling valves	10
	Flush valves	13
	Plastic WC cisterns	14
	Fill and flush kits	15
N	Bath waste and overflow kits	16
N	Shower waste and traps	21
N	Floor drains	25
N	Linear shower drains	29
	Washing machine traps	30
N	Wash-basin traps	31
N	Sink traps	36
N	Urinal traps	42
	Flexi pipes	43
N	WC accessories	45
N	Air admittance valves	48
N	Bath access door	49
	Sales and training support	50
	Alcaplast range and its use	51
	Variants of bath and shower waste and traps	52
	Alphabetical list of products according to codes	53



N	Скрытые системы инсталляции	4
N	Впускные механизмы	10
	Сливные механизмы	13
	Пластмассовые бачки к унитазу	14
	Выпускные комплекты	15
N	Сифоны для ванны	16
N	Сифоны для душевых поддонов	21
N	Сливные трапы	25
N	Нержавеющие водоотводящие жёлоба	29
	Сифоны для стиральных машин	30
N	Сифоны для умывальников	31
N	Сифоны для моек	36
N	Сифоны для писсуара	42
	Гибкое соединение	43
N	Принадлежности для унитазов	45
N	Вентиляционные клапаны	48
N	Дверцы для ванны	49
	Поддержка продаж и обучения	50
	Ассортимент Alcaplast и его использование	51
	Варианты сифонов для ванн и душевых поддонов	52
	Алфавитный перечень продуктов согласно кодам	53



N	WC Vorwandinstallationssysteme	4
N	Füllventile	10
	Ablaufventile	13
	WC- Plastikspülkasten	14
	Spülsätze	15
N	Badewanneab- und Überlaufgarnitur	16
N	Ablaufgarnitur für Duschwannen	21
N	Bodenabläufe	25
N	Bodenablauffrinne für Duschen	29
	Auf- und Unterputzsiphone für Waschgeräte	30
N	Flaschengeruchverschlüsse für Waschtische	31
N	Spülbeckensiphone	36
N	Urinalsiphone	42
	Flexianschlüsse	43
N	WC Zubehör	45
N	Rohrbelüfter	48
N	Badewannentüre	49
	Verkaufs- und Ausbildungsförderung	50
	Alcaplast Sortiment und seine Verwendung	51
	Varianten von Badewanneab- und Überlaufgarnituren	52
	Alphabetische Produktliste nach Kodern	53





Pre-wall installation WC systems
Скрытые системы инсталляции
WC Vorwandinstallationssysteme

Side inlet filling valve - a new valve with precise closing and reduced noise.

Cistern, blown from one piece, 100% factory tested, with a guaranteed long life.

Flush valve - with a higher resistance to scale deposits.

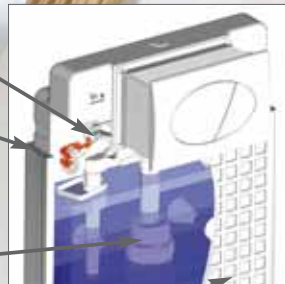
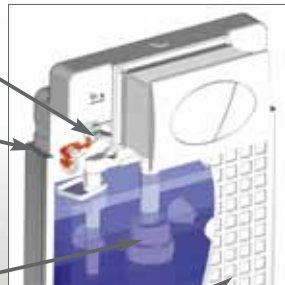
Cistern jacket - polystyrene insulation preventing noise transmission and condensation.

Напускной клапан – новый клапан с более точным закрыванием и менее шумный.

Бачок, выдутый из одной части, 100% проверенный изготовителем и с высоким гарантированным сроком службы.

Выпускной клапан – с повышенной стойкостью к осаждению загрязнений из воды.

Кожух бачка – полистирольная изоляция, предотвращающая потение бачка на поверхности и предотвращающая проникновение шума в окружающую среду.

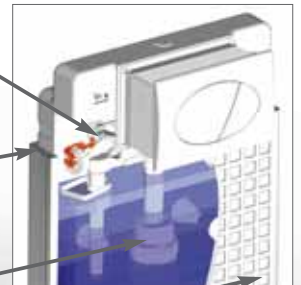


Füllventil – ein neues Ventil mit präziserer Schließung und geminderter Geräuschbildung

Aus einem Stück ausgeblasener Spülkasten 100% vom Hersteller kontrolliert und mit einer hohen garantierten Standzeit

Ablaufventil – mit erhöhter Beständigkeit gegen Wasserschmutzablagerungen

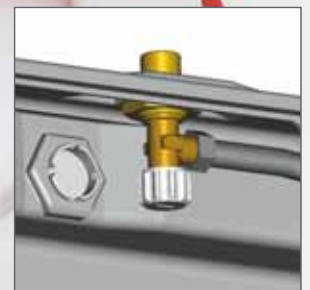
Spülkastenummantelung – eine Styroporisolierung verhindert das Anlaufen des Spülkastens an der Oberfläche und dämmt das Durchdringen des Lärms aus dem Spülkasten in die Umgebung



Schell inlet control valve

Угловой клапан Schell

Schell Eckventil



A100 Alcamodul

Pre-wall installation system

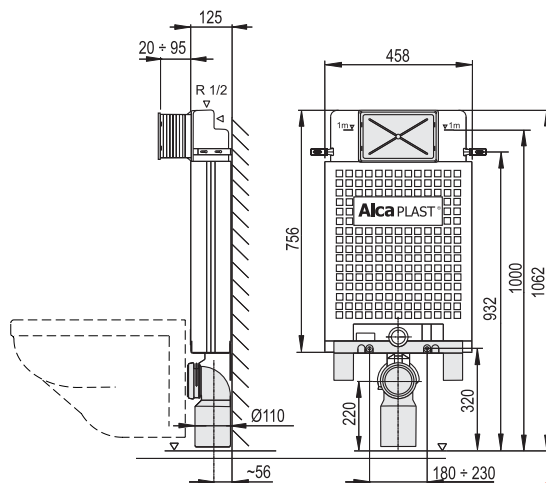
Скрытая система инсталляции,

встраиваемая в стену

WC Vorwandinstallationssystem für Einbau



Packaging - outer box	1
Size - outer box	1050x140x480 mm
Weight - outer box	7,7 kg
Flush volume	3/6 l
Headroom	1 062 mm



Super fast installation thanks to the bracket system
Супербыстрый монтаж благодаря системе консоли
Superschnelle Montage dank des Konsolensystems

A101 Sádromodul

Pre-wall installation system

for dry build up (for plasterboard)

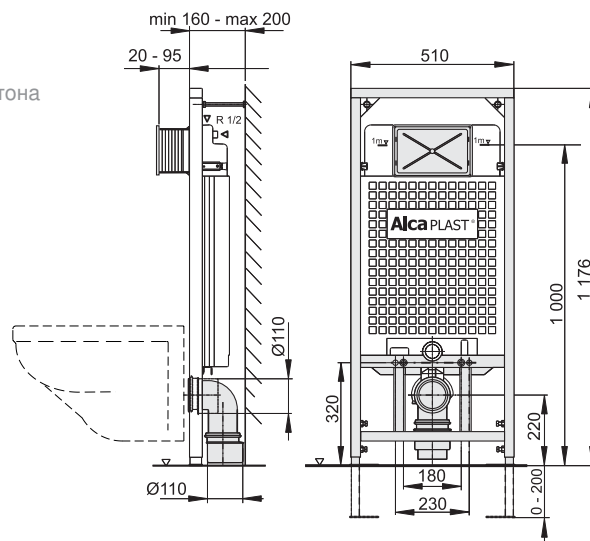
Скрытая система инсталляции для гипсокартона

WC Vorwandinstallationssystem bestimmt

für trockene Installation (in Gipskarton)



Packaging - outer box	1
Size - outer box	1200x150x520 mm
Weight - outer box	14,1 kg
Flush volume	3/6 l
Headroom	1 176 mm



A102 Jádromodul

Pre-wall installation system between walls

Скрытая система инсталляции

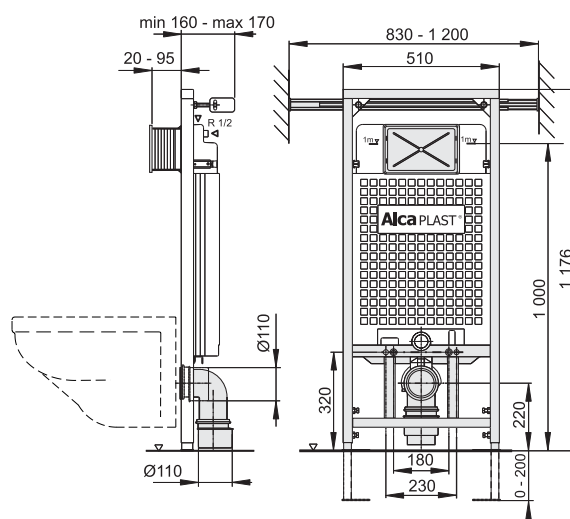
для санитарных узлов

WC Vorwandinstallationssystem bestimmt

für die Wohnungszelle

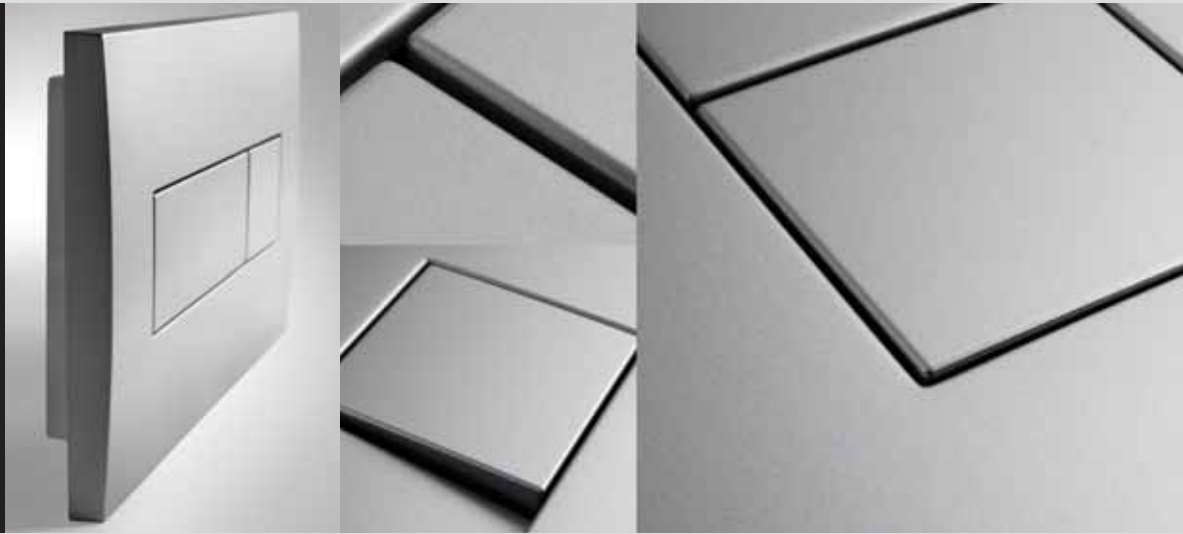


Packaging - outer box	1
Size - outer box	1200x150x520 mm
Weight - outer box	16,6 kg
Flush volume	3/6 l
Headroom	1 176 mm





Modern
design
brings
a new
dimension



Flush plates for pre-wall installation WC systems

Beautiful things and their design play an important role in our lives. This is especially true in places where all of our perceptions are sensory. This ideal can be achieved in one of our bathrooms furnished to meet your individual requirements not only for function but also for aesthetic appearance.

The products' efficiency, simplicity, elegant design, and the high quality of their workmanship and utility value will be appreciated by the creators and users of household interiors and of public spaces.

The contemporary design disdains everything that is superfluous and via its shape expresses all of its sincerity.

Кнопки управления для скрытых систем инсталляции

Красивые вещи и их дизайн играют в нашей жизни существенную роль. Это распространяется прежде всего на места, которые мы воспринимаем всеми чувствами. Такой пример может представлять Ваша ванная, оборудованная согласно Вашим индивидуальным требованиям, чтобы она соответствовала не только функциональным, но и эстетическим требованиям.

Умеренность, простоту, элегантные линии, высокое качество обработки и потребительскую стоимость оценят создатели и любители не только интерьеров домашнего хозяйства, но и общественных помещений.

Современный дизайн отрицает все излишнее и посредством формы выражает всю свою искренность.

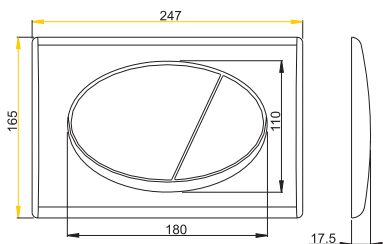
Betätigungsplatten für WC Vorwandinstallationssysteme

Schöne Sachen und ihr Design spielen in unserem Leben eine bedeutende Rolle. Dies gilt vor allem für jede Räume, die wir mit allen Sinnen wahrnehmen. Ein derartiges Beispiel kann ein nach Ihren individuellen Anforderungen eingerichtetes Badezimmer sein, das nicht nur die Funktion, sondern vor allem die ästhetischen Ansprüche erfüllt.

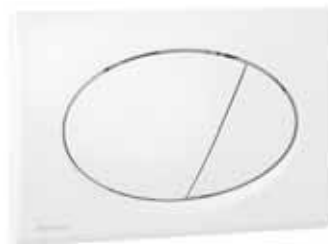
Mäßigkeit, Einfachheit, elegante Linie, hohe Verarbeitungsqualität und Nutzwert können Schöpfer und Benutzer der Haushaltsinnenräume sowie auch der öffentlichen Räume abschätzen. Das junge Design lehnt alles Überflüssige ab und bringt vermittels der Formen seine Offenheit zum Ausdruck.

M70

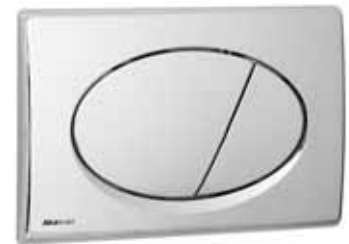
Flush plate
Кнопка управления
Betätigungsplatte



Packaging - outer box	25
Size - outer box	590x390x240 mm
Weight - outer box	9,5 kg
Flush plate dimension	247x165 mm



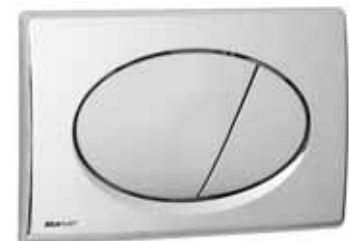
M70
white, белая, weiss



M71
chrome - polished, хром-блестящая, verchromt - glanzvoll



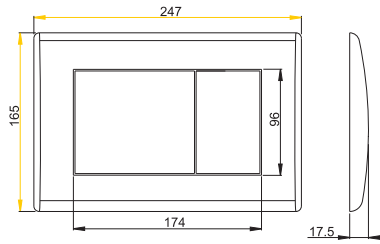
M72
chrome - matt, хром - матовая, verchromt - matt



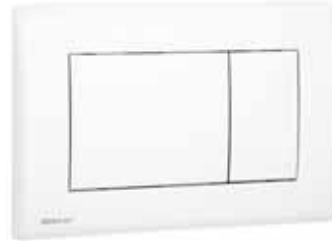
M73
chrome - combination: plate - polished, flush - matt
хром - комбинация: доска - блестящая, кнопка-матовая
verchromt - Kombination: Platte - glanzvoll, Taste - matt

M270

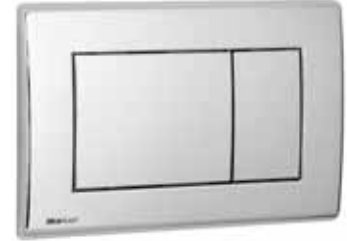
Flush plate
Кнопка управления
Betätigungsplatte



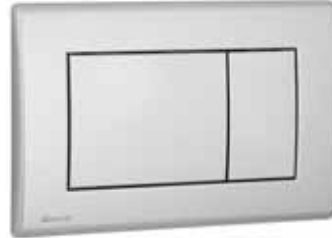
Packaging - outer box	25
Size - outer box	590x390x240 mm
Weight - outer box	9,5 kg
Flush plate dimension	247x165 mm



M270
white, белая, weiss



M271
chrome - polished, хром-блестящая, verchromt – glanzvoll



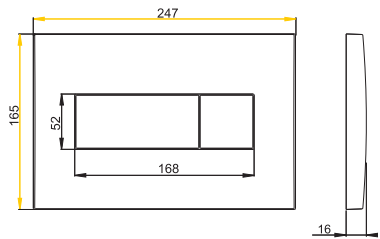
M272
chrome - matt, хром - матовая, verchromt – matt



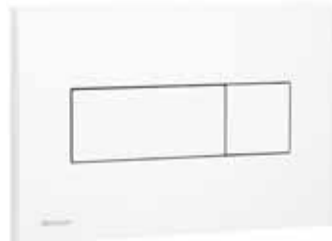
M277
anthracite, антрацит, anthrazit

M370

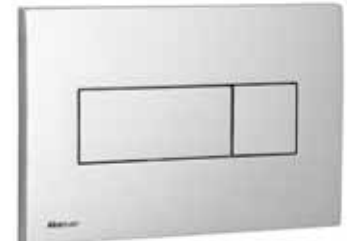
Flush plate
Кнопка управления
Betätigungsplatte



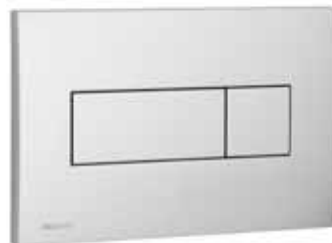
Packaging - outer box	25
Size - outer box	590x390x240 mm
Weight - outer box	9,5 kg
Flush plate dimension	247x165 mm



M370
white, белая, weiss



M371
chrome - polished, хром-блестящая, verchromt – glanzvoll



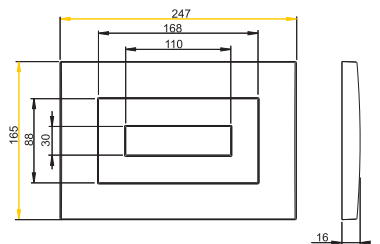
M372
chrome - matt, хром - матовая, verchromt – matt



M378
black, чёрная, schwarz

M470

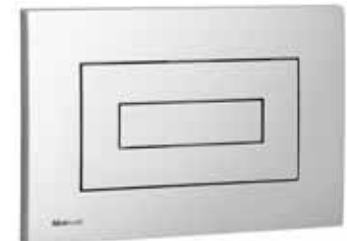
Flush plate
Кнопка управления
Betätigungsplatte



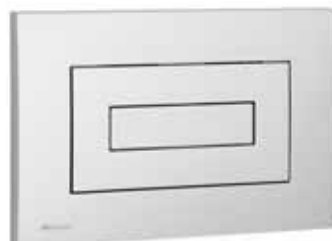
Packaging - outer box	25
Size - outer box	590x390x240 mm
Weight - outer box	9,5 kg
Flush plate dimension	247x165 mm



M470
white, белая, weiss



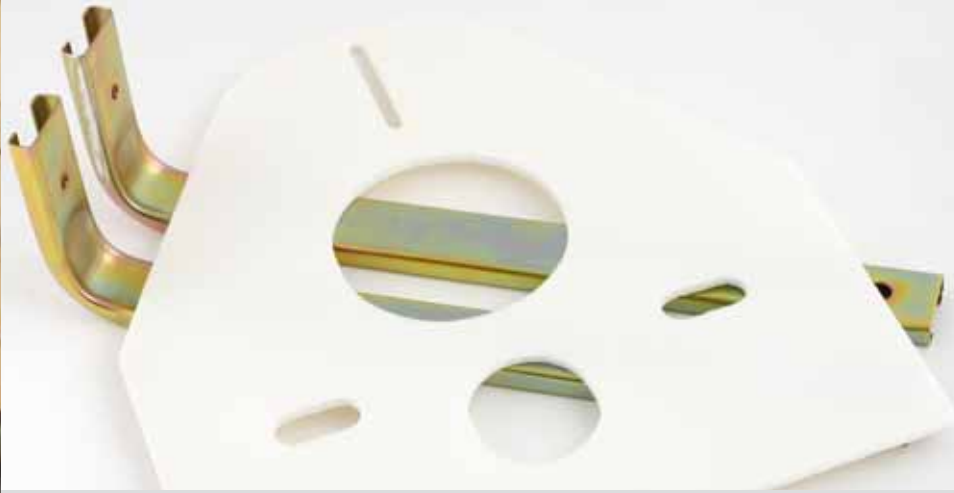
M471
chrome - polished, хром-блестящая, verchromt – glanzvoll



M472
chrome - matt, хром - матовая, verchromt – matt



M478
black, чёрная, schwarz



Accessories for pre-wall installation WC systems

Оборудование для систем скрытого монтажа

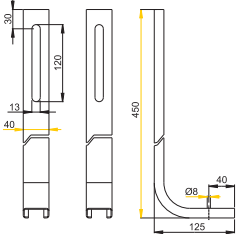
Zubehör für Vorwandinstallationsysteme

M90

Support for A100

Ноги для скрытой системы инсталляции A100

Füsse für A100



Packaging - outer box

1 pair

Weight - outer box

1,1 kg

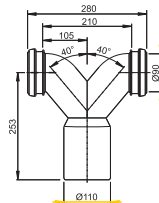
New

M909

Double elbow 90° with sealing and protective caps

Двойное колено 90° с защитными затворами для подвешенного унитаза

Doppelanschlussknie 90° mit Dichtungen und Schutzkappen für hänge WC



Packaging - outer box

1

Weight - outer box

0,6 kg

M909 double elbow enables two wall-hung units to be installed together on gypsum board partitions using one waste pipe.

Двойное колено M909 позволяет смонтировать два подвесных элемента в гипсокартонных перегородках с использованием одного сливного трубопровода.

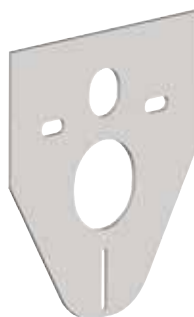
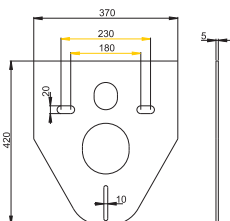
Das Doppelanschlussknie M909 ermöglicht eine Installation von zwei Aufhängeelementen aneinander in Gipskartontrennwänden bei Nutzung einer Ableitung.

M91

Noise isolation

Звукоизоляционная плита

Garäuschisolationsplatte



Packaging - outer box

75

Size - outer box

590x390x430 mm

Weight - outer box

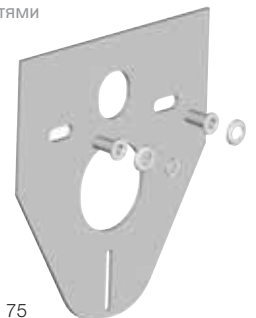
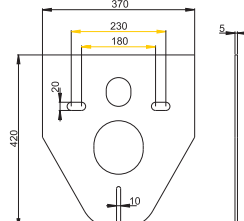
4,2 kg

M910

Noise isolation with accessories

Звукоизоляционная плита с принадлежностями

Garäuschisolationsplatte mit Zubehör



Packaging - outer box

75

Size - outer box

590x390x430 mm

Weight - outer box

5,9 kg



Installation frames

These frames are intended as load bearing systems for wall hung sinks, urinals, or bidets onto within plasterboard constructions and fit the majority of bathroom products from major suppliers. Its construction and load bearing capacity exceeds the typical standards for this group of products. When installed correctly the result is a significantly simpler and quicker installation with a high level of comfort in use.

Монтажные рамы

Эти рамы, предназначенные для того, чтобы подвешивать умывальники, писсуары и биде в гипсокартонные конструкции. Благодаря своей универсальности они могут быть использованы для сантехники разных производителей. Своей конструкцией и выносливостью к долгой эксплуатации они превышают предписанные нагрузки отдельных групп продуктов. При соблюдении порядка монтажа они значительно просты и легки в установке, а так же удобны в применении.

Montagerahmen für Sanitärgegenstände

Dies sind Rahmen, die als Tragelemente zum Einhängen von Waschtischen, Plissoir- und Bidetbecken an Gipskartonkonstruktionen dienen. Durch ihre Universalität passen sie sich den meisten Arten und Herstellern von Sanitärerichtungen an. Mit ihrer Konstruktion und Tragfähigkeit übersteigen sie die Belastbarkeitsvorschriften für die einzelnen Produktgruppen. Bei Einhaltung der Montagevorgänge weisen sie eine erhebliche Vereinfachung und Beschleunigung der Arbeit bei der Installation und einen hohen Anwendungskomfort auf.



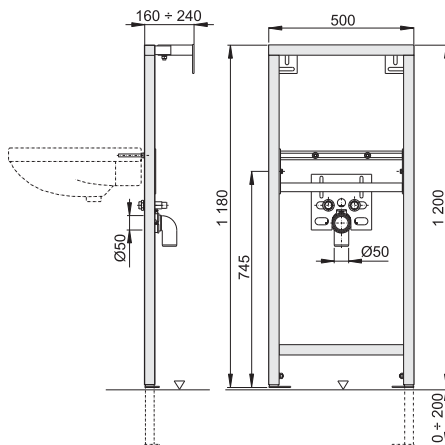
A104

Wash-basin installation frame

Рама для умывальника

Waschtisch-Element

Packaging - outer box	1
Size - outer box	540x190x1200 mm
Weight - outer box	8,2 kg
Headroom	1 200 mm



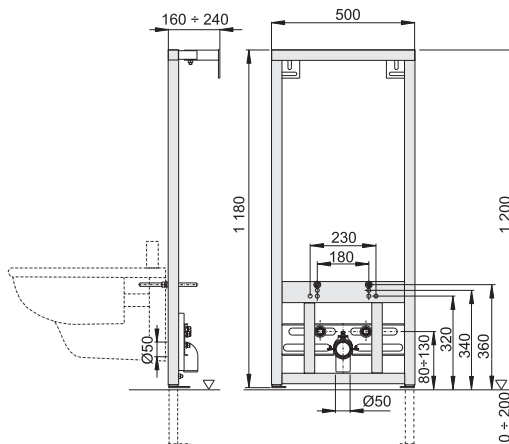
A105

Bidet installation frame

Рама для биде

Bidet-Element

Packaging - outer box	1
Size - outer box	540x190x1200 mm
Weight - outer box	12 kg
Headroom	1 200 mm



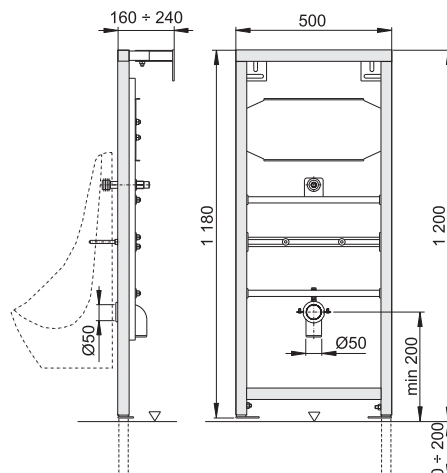
A107

Urinal installation frame

Рама для писсуара

Urinal-Element

Packaging - outer box	1
Size - outer box	540x190x1200 mm
Weight - outer box	13,5 kg
Headroom	1 200 mm





Inlet filling valves

Alcaplast inlet filling valves use a hydromechanical principle of closing the inlet supply with water pressure. Proven designs and high quality materials improve filling accuracy and reduce sensitivity to changes in water pressure.

Впускные механизмы

Производственная линия впускных клапанов Alcaplast основан на гидромеханическом принципе закрывания давлением воды в данной водопроводной линии. Конструктивное решение базируется на проверенных формах и наряду с использованными материалами демонстрирует высокую стабильность уровня при остановке наполнения и очень ограниченную чувствительность к изменениям давления воды.

Füllventile

Die Produktionsreihe von Alcaplast Füllventilen A15, A16, A17, A18 basiert auf dem hydromechanischen Schließprinzip durch den Wasserdruck der gegebenen Wasserleitung. Die Konstruktionslösung geht von bewährten Formen hervor und zusammen mit den benutzten Materialien weist eine hohe Wasserpiegelstabilität beim Einstellen des Füllens und eine sehr beschränkte Empfindlichkeit gegen Wasserdruckänderungen aus.



The latest generation of inlet filling valves A15, A16, A17, A18 complies with the most demanding quality tests.

- Quicker filling
- Smooth closing - no water shocks
- Low sensitivity to pressure differences in the water main up to 0.1MPa
- Resistance to scale as surface area is reduced by 40 %
- Perceptibly lower noise
- Integrated filter for catching dirt

Новое поколение впускных клапанов A15, A16, A17, A18 соответствует самым строгим требованиям качества.

- Ускоренный напуск
- Плавное закрывание – без ударов
- Небольшая чувствительность к перепадам давления в водопроводе до 0,1 МПа
- Устойчивость к отложению водного камня – поверхность трения уменьшена на 40 %
- Значительно ниже шумность
- Встроенное сито для улавливания загрязнений

Die neue Generation der Füllventile A15, A16, A17, A18 erfüllt die strengsten Qualitätsprüfungen.

- schnelleres Füllen
- kontinuierliches Schließen – stoßfrei
- geringe Empfindlichkeit gegen Druckdifferenzen in der Wasserleitung bis zu 0,1MPa
- Beständigkeit gegen Wassersteinablagerungen – Reibflächen wurden um 40 % gemindert
- merkbar geringere Geräuschbildung
- eingebautes Sieb für Auffangen von Verunreinigungen

Quiet
and quick filling

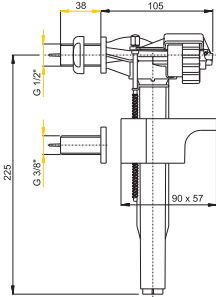




New

A15 1/2", A15 3/8"

Side inlet filling valve
Впускной механизм с боковой подводкой
Seites Füllventil mit Plastikgewinde



Packaging - outer box	75
Size - outer box	590x390x430 mm
Weight - outer box	10,9 kg

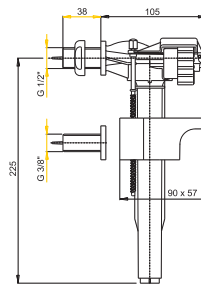


For ceramic cisterns
Для керамических бачков
Für keramische Spülkasten

New

A16 1/2", A16 3/8"

Side inlet filling valve metal thread
Впускной механизм с боковой подводкой
и металлической резьбой
Seites Füllventil mit Metallgewinde



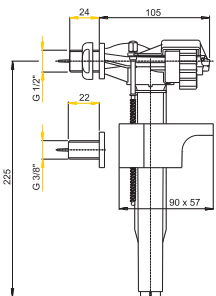
Packaging - outer box	75
Size - outer box	590x390x430 mm
Weight - outer box	14,5 kg



New

A15P 1/2", A15P 3/8"

Side inlet filling valve
Впускной механизм с боковой подводкой
Seites Füllventil mit Plastikgewinde



Packaging - outer box	75
Size - outer box	590x390x430 mm
Weight - outer box	10,8 kg

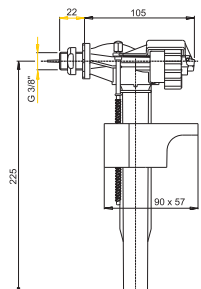


For plastic WC cisterns
Для пластиковых бачков
Füllventile für Plastikspülkasten

New

A16P 3/8"

Side inlet filling valve metal thread
Впускной механизм с боковой подводкой
и металлической резьбой
Seites Füllventil mit Metallgewinde

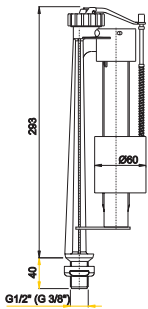


Packaging - outer box	75
Size - outer box	590x390x430 mm
Weight - outer box	12,5 kg



A12 1/2", A12 3/8"

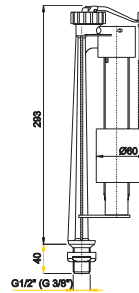
Bottom inlet filling valve
Впускной механизм с нижней подводкой
Füllventil mit Plastikgewinde von unten



Packaging - outer box	50
Size - outer box	590x390x430 mm
Weight - outer box	9,9 kg

**A14 1/2", A14 3/8"**

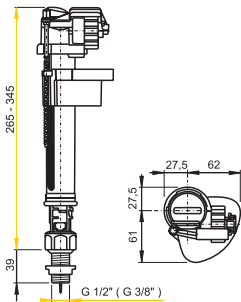
Bottom inlet filling valve metal thread
Впускной механизм с нижней подводкой
и металлической резьбой
Füllventil mit Metallgewinde von unten



Packaging - outer box	50
Size - outer box	590x390x430 mm
Weight - outer box	11,4 kg

**New****A17 1/2", A17 3/8"**

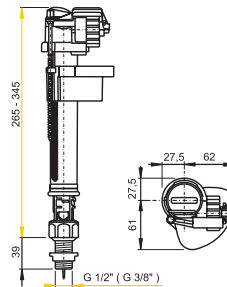
Bottom inlet filling valve
Впускной механизм с нижней подводкой
Füllventil mit Plastikgewinde von unten



Packaging - outer box	50
Size - outer box	590x390x430 mm
Weight - outer box	11 kg

**New****A18 1/2", A18 3/8"**

Bottom inlet filling valve metal thread
Впускной механизм с нижней подводкой
и металлической резьбой
Füllventil mit Metallgewinde von unten



Packaging - outer box	50
Size - outer box	590x390x430 mm
Weight - outer box	13,5 kg



Flush valves

The entire range of flush valves can be adapted to whatever cistern is installed - either by adjusting construction dimensions or the flush volume. All flush valves function economically, whether they use the STOP or DUAL system - i.e. a half or full volume flush. Push button controls come in either chrome or white. The construction of valves enables the lid to be fixed to the cistern and covers are available for valves where lids have openings less than 42 mm dia. Flush valves for plastic cisterns have an adjustable flush volume and can be universally used on cisterns that have a flush outlet of 60mm. Their construction enables adjustment for various manufacturers according to the height of the cistern.

Сливные механизмы

Весь производственный ряд сливных механизмов, как по установочным размерам, так и по объёму слива, можно приспособить к установленному бачку. Все сливные механизмы работают в экономичном режиме с помощью системы r STOP® или rDUAL® - т.е. с половинным или полным объёмом слива. Кнопки управления - глянцевые хромированные или белые. Конструкция механизмов позволяет закрепить крышку к бачку. В случае применения к бачку с отверстием в крышке менее 42 мм можно использовать колпачок, позволяющий применять механизмы и для маленьких отверстий в крышке. У сливных механизмов для пластмассовых бачков можно регулировать объём слива, их можно универсально использовать к бачкам различных производителей с выпускным отверстием 60 мм. Конструкция механизмов позволяет регулировать высоту механизма в зависимости от высоты бачка.

Ablaufventile

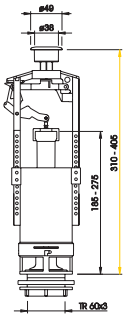
Die gesamte Ablaufventil-Produktionsreihe ist sowohl mit ihren Einbauabmessungen, als auch mit ihrem Ablaufvolumen dem installierten Spülkasten angepasst. Die Betriebsart sämtlicher Ablaufventile ist sehr sparsam und zwar entweder im STOPP- oder im DUAL-System - also mit halbem oder vollem Spülvolumen. Die Bedienungstasten sind in der Ausführung Glanzchrom, Mattchrom oder in weißer Farbe gefertigt. Die Ventile ermöglichen durch ihre Bauweise die Befestigung des Deckels am Spülkasten. Falls die Ventile in einem Spülkasten mit einer Deckelöffnung benutzt werden, die kleiner als 42 mm ist, kann eine Kappe benutzt werden, die die Anwendung der Ventile auch für kleine Deckelöffnungen ermöglicht. Die Ablaufventile für Plastikspülkästen verfügen über ein einstellbares Ablaufvolumen und sind universell anwendbar für Spülkästen verschiedener Hersteller mit einem Ablauföffnungsdurchmesser von 60 mm. Ihre Konstruktion ermöglicht die Einstellung der optimalen Höhe des Ventils je nach Spülkastenhöhe.

Universal
Economic
Reliable
START/STOP
DUAL 3/6 I



A2000

Flush valve with stop button
Сливной механизм со стоп кнопкой
Ablaufventil mit Stopptaste

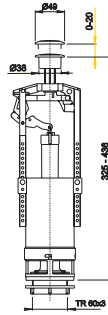


Packaging - outer box	25
Size - outer box	590x390x430 mm
Weight - outer box	9,9 kg



A05

Flush valve with raised stop button
Сливной механизм со стоп кнопкой удлинённый
Ablaufventil mit Stopptaste verstellbar



Packaging - outer box	25
Size - outer box	590x390x430 mm
Weight - outer box	9,9 kg



When the button is pressed, the water flushes. Another push of the button stops the flow of water. The length of time between the first and second push/press determines the quantity of water flushed out.

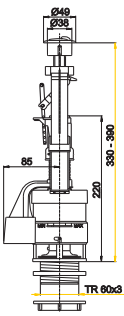
Смыв осуществляется нажатием большой кнопки. Повторное нажатие останавливает смыв. Интервал времени между двумя нажатиями определяет количество вытекаемой воды.

Mit drücken der Betätigungsplatte erfolgt zur Wasserspülung. Mit nachfolgenden drücken ist das Wasser gestoppt. Der Zeitraum zwischen beiden drücken stellt die ablaufene Wassermenge fest.



A04

Flush valve with dual control button
Сливной механизм с двойной кнопкой
Ablaufventil mit Doppeltaste

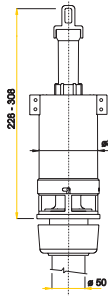


Packaging - outer box	20
Size - outer box	590x390x430 mm
Weight - outer box	8,2 kg



A02

Flush valve for low level cistern
Сливной механизм для низко расположенного бачка
Ablaufventil für den niedrig liegenden
Plastikspülkasten



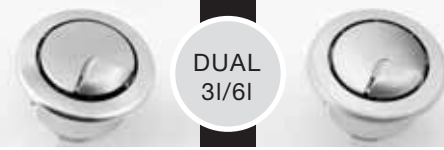
Packaging - outer box	25
Size - outer box	590x390x430 mm
Weight - outer box	8,5 kg



Pressing the small button flushes out 3 litres of water, pressing the large button flushes out 6 litres.

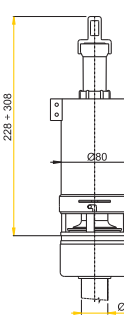
При нажатии малой кнопки, вытекает 3л воды. При нажатии большой кнопки вытекает 6л воды.

Mit drücken der kleinen Betätigungsplatte ist der Ablauf aus dem Spülkasten 3 l Wasser, mit drücken der grossen Betätigungsplatte dann 6 l Wasser.



A03

Flush valve for high level cistern
Сливной механизм для высоко расположенного бачка
Ablaufventil für den hoch liegenden Plastikspülkasten

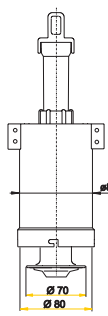


Packaging - outer box	25
Size - outer box	590x390x430 mm
Weight - outer box	8,5 kg



A03A

Flush valve for high level cistern
Сливной механизм для высоко расположенного бачка
Ablaufventil für den hoch liegenden Plastikspülkasten



Packaging - outer box	35
Size - outer box	590x390x430 mm
Weight - outer box	6,5 kg





White for the whole life - economic

Белый на всю жизнь - экономичный

Weiß auf Lebenszeit - sparsam

Plastic WC cisterns

Alcaplast WC cisterns can be installed anywhere. They are equipped with a complete set of valves and other accessories necessary for the specified installations. The polystyrene lining on the outside walls of the cistern prevents surface condensation. The material used does not yellow and is scratch resistant.

Пластмассовые бачки к унитазу

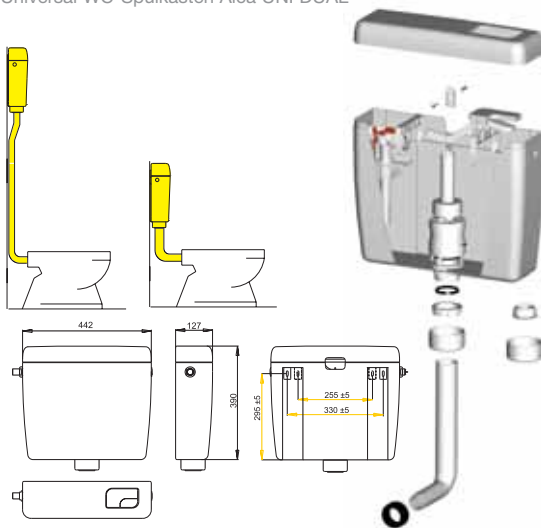
Можно использовать сливные бачки Alcaplast высокого, среднего и низкого расположения. Они оснащены полным комплектом клапанов и другими принадлежностями, необходимыми для монтажа. Полистирольное покрытие внутри бачка предотвращает его запотевание. Использованный материал не желтеет и отличается высокой устойчивостью к царапинам.

WC- Plastikspülkasten

Die Alcaplast WC Spülkästen können für den hoch, mittel oder tief liegenden Anbau verwendet werden. Sie sind mit einem kompletten Ventilatz und sonstigen Zubehör für die jeweilige Montageart bestückt. Eine Styroporeinlage im Inneren des Spülkastens verhindert das Anlaufen. Das verwendete Material wird nicht gelb und besitzt eine hohe Beständigkeit gegen Kratzer.

A93 Alca UNI DUAL

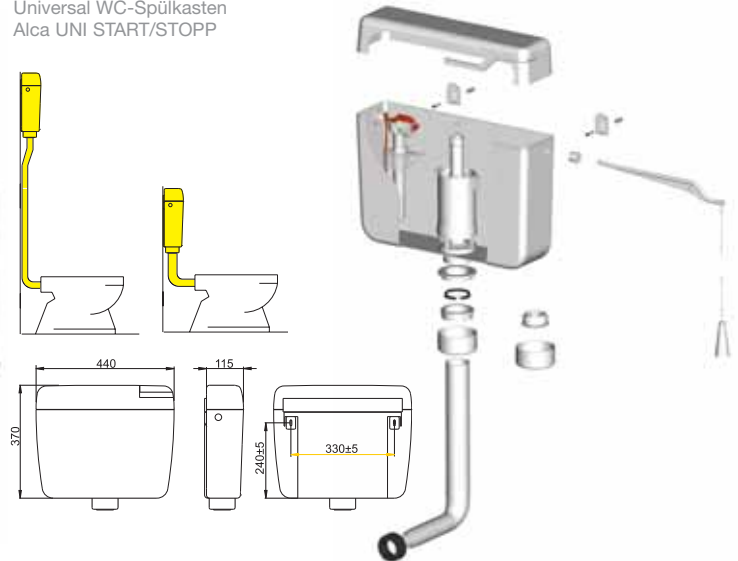
Universal WC cistern Alca UNI DUAL
Универсальный бачок для унитаза Alca UNI DUAL
Universal WC-Spülkasten Alca UNI DUAL



Packaging - outer box	1
Size - outer box	446x136x400 mm
Weight - outer box	2,5 kg
Flush volume	3/6 l

A94 Alca UNI

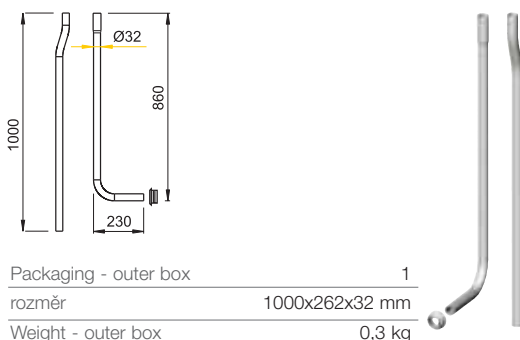
Universal WC cistern Alca UNI START/STOP
Универсальный бачок для унитаза Alca UNI Старт/Стоп
Universal WC-Spülkasten
Alca UNI START/STOPP



Packaging - outer box	1
Size - outer box	446x136x400 mm
Weight - outer box	2,5 kg
Flush volume	3/6 l

A95

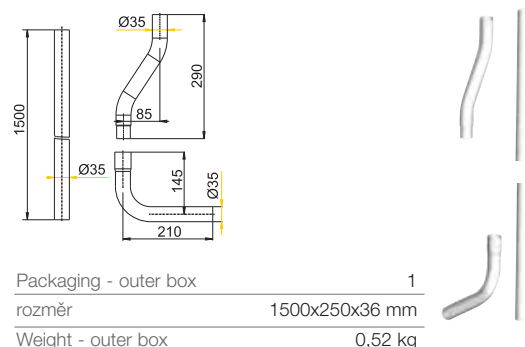
Ø32 mm flush pipe in two parts + fluid sleeve
Водосливная труба, состоящая из двух частей Ø32 мм
+ прокладка гофрированная
Spülrohr, geteilt Ø32 mm + gekerbte Lamelle



Packaging - outer box	1
rozměr	1000x262x32 mm
Weight - outer box	0,3 kg

A950

Ø35 mm flush pipe set
Водосливная труба комплект, диаметр Ø35мм
Spülrohr komplett Ø35 mm



Packaging - outer box	1
rozměr	1500x250x36 mm
Weight - outer box	0,52 kg



Fill and flush kits

The kits consist of side or bottom inlet fill valves, dual flush valves or stop system, installation kits and seals.

Выпускные комплекты

Комплекты состоят из выпускных клапанов бокового или нижнего соединения, сливных клапанов с двойной кнопкой или стоп-системой, а так же фиксирующих деталей и уплотнений.

Spülsätze

Garnituren bestehen aus seitlichen oder unteren Füllventilen, Ablaufventilen mit Doppeltaste oder Ablaufventilen mit Stopptaste, Fixiersätzen und Dichtungen.

SA2000 1/2", SA2000 3/8"

Fill and flush kit with stop button
Выпускной комплект со стоп кнопкой
Spülsatz mit Stopptaste



Packaging - outer box	20
Size - outer box	590x390x430 mm
Weight - outer box	13,2 kg

SA2000S 1/2", SA2000S 3/8"

Fill and flush kit with stop button
Выпускной комплект со стоп кнопкой
Spülsatz mit Stopptaste



Packaging - outer box	20
Size - outer box	590x390x430 mm
Weight - outer box	13,8 kg

SA04 1/2", SA04 3/8"

Fill and flush kit with dual control button
Выпускной комплект с двойной кнопкой
Spülsatz mit Doppeltaste



Packaging - outer box	20
Size - outer box	590x390x430 mm
Weight - outer box	12,8 kg

SA04S 1/2", SA04S 3/8"

Fill and flush kit with dual control button
Выпускной комплект с двойной кнопкой
Spülsatz mit Doppeltaste



Packaging - outer box	20
Size - outer box	590x390x430 mm
Weight - outer box	13,4 kg



Bath waste and overflow kits

Water is an amazing element. Bathing can be equally amazing. But only a functioning bath waste and overflow kits ensures carefree bathing. The whole range of bath waste and overflow kits from Alcplast uses temperature resistant materials that also resist commonly used cleaning agents. The combination of sealant materials and a joints design provides assurance of water tightness and resistance to cleaning agents. The traps have high flow rates (exceeding the standards) and internal design that effectively prevents clogging.

Сифоны для ванны

Весь производственный ряд сифонов фирмы Alcplast изготовлен из материалов, высокоустойчивых к высоким температурам и ко всем обычно используемым чистящим средствам. Материалы уплотнений наряду с конструкцией отличаются надёжностью и прочностью, а так же устойчивы к чистящим средствам. Благодаря своим сложным конструкциям сифоны способны пропускать больше воды, чем предусмотрено стандартом, а внутренняя форма предотвращает засорение.

Badewanneab – und Überlaufgarnitur

Die gesamte Produktionsreihe der Siphons von der Firma Alcplast nutzt Materialien aus, die gegen Hochtemperaturen sowie auch alle üblich benutzte Reinigungsmittel gut beständig sind. Dichtungsmaterialien zusammen mit der Konstruktionslösung von Verbindungen weisen hohe Dichtheitszuverlässigkeit und Beständigkeit gegen Reinigungsmittel aus. Durch die Formlösung der Siphons werden hohe Durchflusswerte erreicht (mit Reserve werden die Normvorgeschriebenen Durchflusswerte überstiegen) und durch die Innenformlösung wird die Ablagerungsbildung wirksam behindert.



Bath waste, overflow and traps basic
Bath pop-up waste, overflow and traps
Bath filler, with pop-up waste, overflow and traps
Bath click/clack waste, overflow and traps

Basic waste and overflow kits have a plug on a chain. The plug is made of rubber and the grating from polished stainless steel. The overflow grating can be finished either with a white plastic or chromium plated finish.

In the case of pop-up wastes, the plug is operated by a knob covering the overflow. The control knob may be of white or chromium plated plastic or of brass with a chromium finish.

The control knob can be either plastic with a metal chromium cover or solid chromium plated brass. The plug may be of the mushroom type covering the grating completely. We offer pop-up wastes from 570 mm to 1200 mm.



Сифоны для ванны basic
Сифоны для ванны автомат
Сифоны для ванны с напуском воды через перелив
Сифоны для ванны click/clack

Сифоны для ванн basic – с пробкой на цепочке. Пробка изготовлена из резины, а решётка для пробки – из полированной нержавеющей листовой стали. Переливная решётка может быть выполнена из белой пластмассы или хромирована.

Сифоны для ванн автомат – управляются поворотной головкой, закрывающей перелив.

Поворотная головка может быть из белой или хромированной пластмассы или латунного сплава с хромированной поверхностью. Пробка – в зависимости от комбинации поворотной головки – пластмассовая с металлической хромированной крышкой или цельнометаллическая, изготовленная из хромированной латуни. Пробка может быть выполнена с крышкой (типа «грибок»), полностью закрывающей решётку. Управляемые сифоны для ванн различны по длине, от 570 – 1200 mm.



Badewanneab – und Überlaufgarnitur Basic
Badewanneab – und Überlaufgarnitur Automat
Badewanneab – und Überlaufgarnitur mit Füllfunktion
Badewanneab – und Überlaufgarnitur click/clack

Die Basic Badewannensiphons sind Siphons mit Ventilstopfen an Kette. Der Ventilstopfen wird aus Gummi hergestellt, das Ventilstopfengitter aus poliertem Edelstahlblech. Das Überlaufgitter kann aus weißem Kunststoff oder mit verchromter Oberflächenbehandlung sein. Bei Badewanneab – und Überlaufgarnitur mit Bedienung wird der Ventilstopfen mit einem den Überlauf bedeckenden Knopf betätigt. Der Bedienungsknopf kann aus weißem oder verchromtem Kunststoff oder aus einer Messinglegierung mit verchromter Oberflächenbehandlung gefertigt werden. Der Ventilstopfen ist je nach der Kombination mit dem Bedienungsknopf entweder aus Kunststoff mit verchromter Metallkappe oder ganzmetallisch – aus verchromtem Messing – hergestellt. Der Ventilstopfen kann mit einer Kappe (Mushroom) ausgeführt sein, die das Gitter vollständig abdeckt. Badewanneab – und Überlaufgarnitur werden in Längenvarianten von 570 – 1200 mm geliefert.



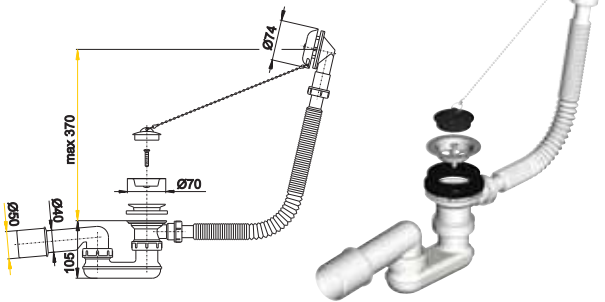
mushroom

basic



A50

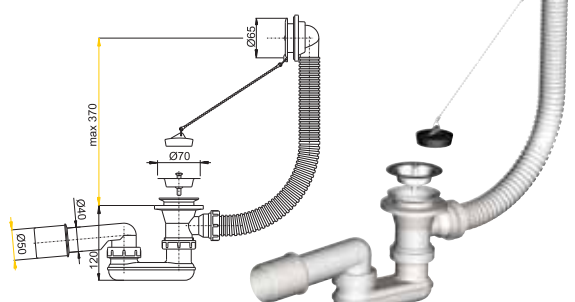
Bath waste plug and chain, overflow and trap
Сифон для ванны
Badewanneab- und Überlaufgarnitur



Packaging - outer box	25
Size - outer box	590x390x430 mm
Weight - outer box	8,9 kg

A501

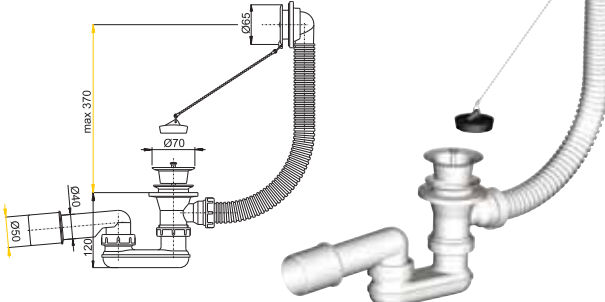
Bath waste plug and chain, overflow and trap, chrome
Сифон для ванны хромированный
Badewanneab- und Überlaufgarnitur verchromt



Packaging - outer box	20
Size - outer box	590x390x430 mm
Weight - outer box	9,8 kg

A502

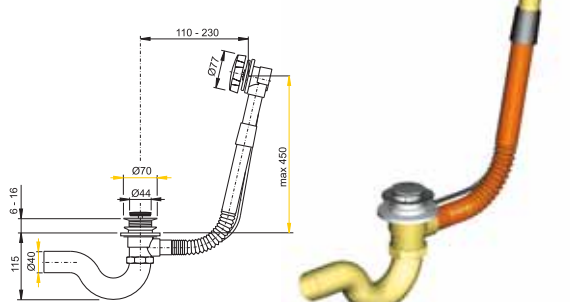
Bath waste plug and chain, overflow and trap, white
Сифон для ванны белый
Badewanneab- und Überlaufgarnitur weiß



Packaging - outer box	20
Size - outer box	590x390x430 mm
Weight - outer box	9,8 kg

A57K

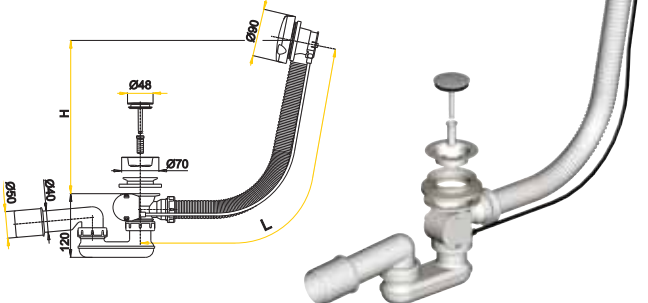
Bath pop-up waste, overflow and trap, in brass
Сифон для ванны цельнометаллический комплект
Badewanneab- und Überlaufgarnitur Ganzmetall Komplet



Packaging - outer box	12
Size - outer box	590x390x430 mm
Weight - outer box	15,4 kg

A51B

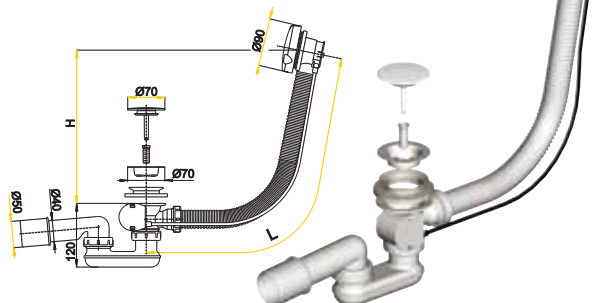
Bath pop-up waste, overflow and trap, white
Сифон для ванны автомат комплект белый
Badewanneab- und Überlaufgarnitur Automat Komplet weiß



Packaging - outer box	20
Size - outer box	590x390x430 mm
Weight - outer box	13,7 kg

A51BM

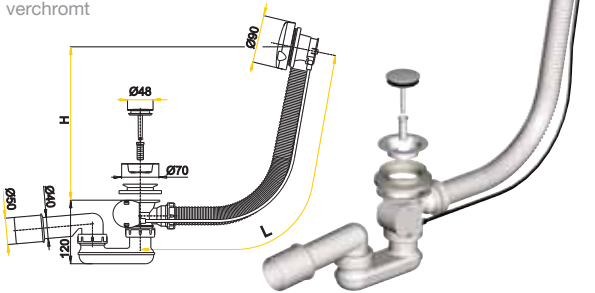
Bath pop-up waste, overflow and trap, white
Сифон для ванны автомат комплект белый
Badewanneab- und Überlaufgarnitur Automat Komplet weiß



Packaging - outer box	20
Size - outer box	590x390x430 mm
Weight - outer box	13,9 kg

**A51CR**

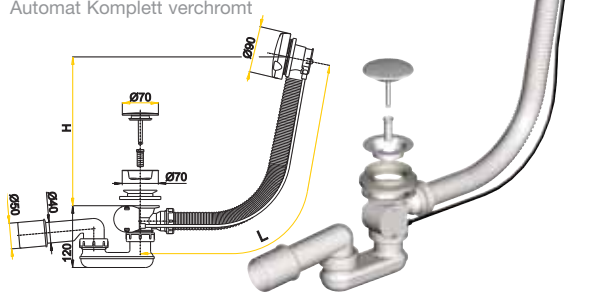
Bath pop-up waste, overflow and trap, chrome
Сифон для ванны автомат комплект хромированный
Badewanneab- und Überlaufgarnitur Automat Komplett verchromt



Packaging - outer box	20
Size - outer box	590x390x430 mm
Weight - outer box	13,7 kg

A51CRM

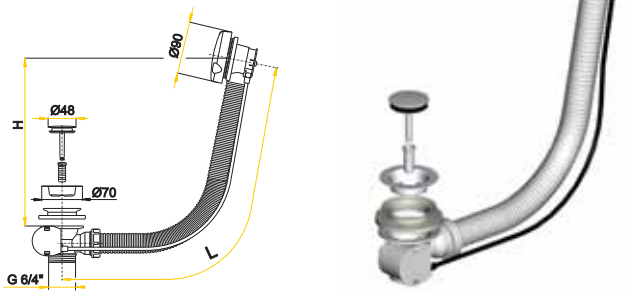
Bath pop-up waste, overflow and trap, chrome
Сифон для ванны автомат комплект хромированный
Badewanneab- und Überlaufgarnitur Automat Komplett verchromt



Packaging - outer box	20
Size - outer box	590x390x430 mm
Weight - outer box	13,9 kg

A54CR

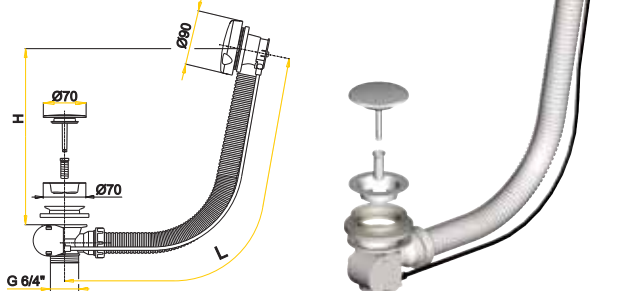
Bath pop-up waste and overflow, chrome
Сифон для ванны автомат хромированный
Badewanneab- und Überlaufgarnitur Automat verchromt



Packaging - outer box	20
Size - outer box	590x390x430 mm
Weight - outer box	11,7 kg

A54CRM

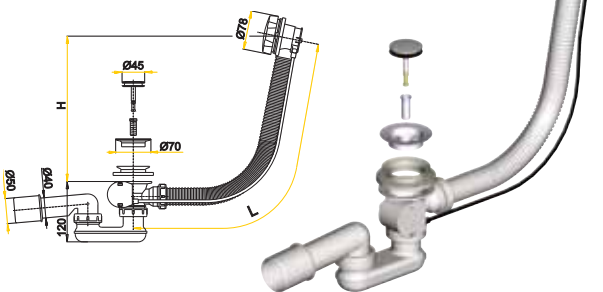
Bath pop-up waste and overflow, chrome
Сифон для ванны автомат хромированный
Badewanneab- und Überlaufgarnitur Automat verchromt



Packaging - outer box	20
Size - outer box	590x390x430 mm
Weight - outer box	11,9 kg

A55K

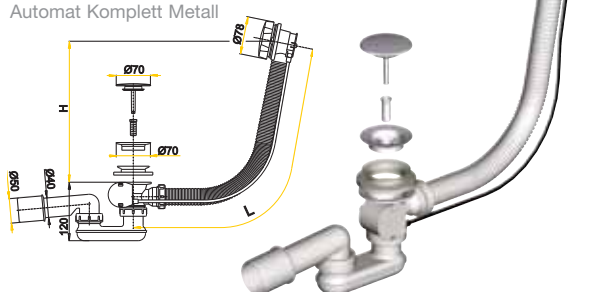
Bath pop-up waste, overflow and trap, metal
Сифон для ванны автомат комплект металл
Badewanneab- und Überlaufgarnitur Automat Komplett Metall



Packaging - outer box	20
Size - outer box	590x390x430 mm
Weight - outer box	15,7 kg

A55KM

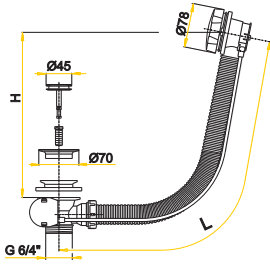
Bath pop-up waste, overflow and trap, metal
Сифон для ванны автомат комплект металл
Badewanneab- und Überlaufgarnitur Automat Komplett Metall



Packaging - outer box	20
Size - outer box	590x390x430 mm
Weight - outer box	15,9 kg

**A56K**

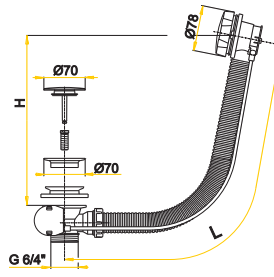
Bath pop-up waste and overflow, metal
Сифон для ванны автомат металл
Badewanneab- und Überlaufgarnitur Automat Metall



Packaging - outer box	20
Size - outer box	590x390x430 mm
Weight - outer box	13,5 kg

A56KM

Bath pop-up waste and overflow, metal
Сифон для ванны автомат металл
Badewanneab- und Überlaufgarnitur Automat Metall



Packaging - outer box	20
Size - outer box	590x390x430 mm
Weight - outer box	13,7 kg

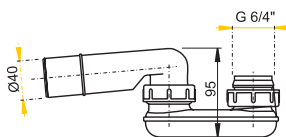
Options for bath overflow sizes, see page 52

Варианты размеров сифонов для ванн находятся на странице 52

Längenvarianten der Badewanneab- und Überlaufgarnituren siehe Seite 52

A53 Ø40

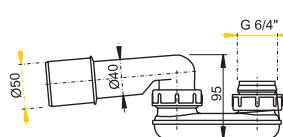
Trap
Противозапаховый затвор
Geruchsverschluss



balení - karton	75
Size - outer box	590x390x430 mm
Weight - outer box	10,2 kg

A53 Ø50

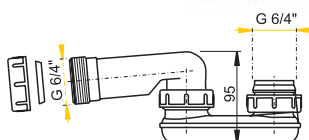
Trap
Противозапаховый затвор
Geruchsverschluss



balení - karton	75
Size - outer box	590x390x430 mm
Weight - outer box	10,2 kg

A53 6/4"

Trap
Противозапаховый затвор
Geruchsverschluss

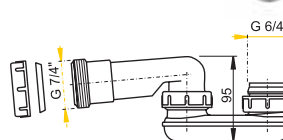


Packaging - outer box	75
Size - outer box	590x390x430 mm
Weight - outer box	10,2 kg

New

A53 7/4"

Trap
Противозапаховый затвор
Geruchsverschluss



Packaging - outer box	75
Size - outer box	590x390x430 mm
Weight - outer box	10,2 kg



Bath filler, with pop-up waste, overflow and traps

The bath filler, with pop-up waste, overflow and trap is designed for connecting to a concealed or built-in mixer and the overflow outlet is adapted for filling the bath with water. They replace a spout at the edge of the bath and ensure easier entry into the water. The robust metal and plastic construction ensures a long service life. We offer them in two designs, both with metal chromium plated control buttons.

Сифоны для ванны с напуском воды через перелив

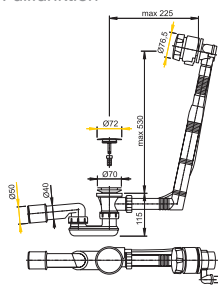
Сифоны предназначены для подключения к встроенному крану, и приспособлены к напуску воды в ванну. Они так же предназначены для напуска излишней воды через перелив. Сифоны металлические в комбинации с пластмассовыми деталями. Мощная металлическая конструкция гарантирует длительный срок службы. Сифоны выпускаются в двух дизайнах, оба с хромированными, металлическими поворотными головками.

Badewanneab- und Überlaufgarnitur Automat Metal mit Füllfunktion

Die Badewanneab- und Überlaufgarnitur sind für den Anschluss an Unterputz- oder Einbaubatterien bestimmt und der Überlauf ist dem Wasserbefüllen der Badewanne angepasst. Sie ersetzen den Ablauf am Wannenrand und ermöglichen somit ein einfacheres Einsteigen ins Wasser. Die Badewanneab- und Überlaufgarnitur sind metallisch in Kombination mit Kunststoffteilen. Eine Massivmetallkonstruktion gewährleistet eine langfristige Standzeit. Sie werden in zwei Designausführungen geliefert, beide mit metallischen verchromten Bedienungsknöpfen.

A560KM

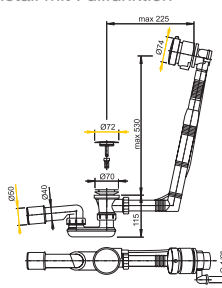
Bath filler, with pop-up waste, overflow and trap, metal
Сифон для ванны с напуском воды через перелив металл
Badewanneab- und Überlaufgarnitur Automat Metall mit Füllfunktion



Packaging - outer box	12
Size - outer box	590x390x430 mm
Weight - outer box	23,9 kg

A561KM

Bath filler, with pop-up waste, overflow and trap, metal
Сифон для ванны с напуском воды через перелив, металл
Badewanneab- und Überlaufgarnitur Automat Metall mit Füllfunktion



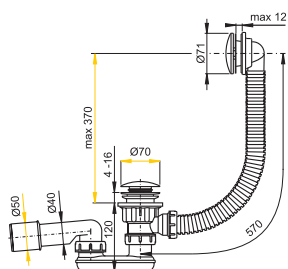
Packaging - outer box	12
Size - outer box	590x390x430 mm
Weight - outer box	23,9 kg

click/clack

New

A504KM

Bath click/clack waste, overflow and trap, metal
Сифон для ванны click/clack металл
Badewanneab- und Überlaufgarnitur click/clack Metall

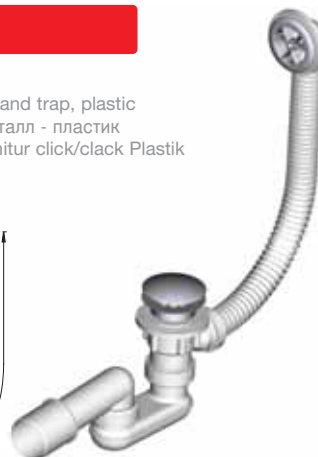
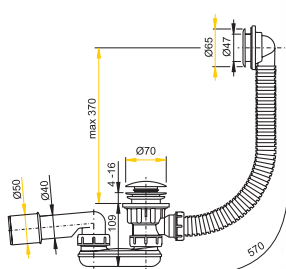


Packaging - outer box	20
Size - outer box	590x390x430 mm
Weight - outer box	15,6 kg

New

A505KM

Bath click/clack waste, overflow and trap, plastic
Сифон для ванны click/clack металл - пластик
Badewanneab- und Überlaufgarnitur click/clack Plastik



Packaging - outer box	20
Size - outer box	590x390x430 mm
Weight - outer box	14,4 kg

The grid and the plug are made of brass alloy with chromium surface finish. Capacity 50 litres/min.
Поворотная головка и нижняя пробка изготовлены из латуни с хромированным покрытием.
Das Gitter und der Spund sind aus Messinglegierung mit verchromter Oberfläche hergestellt. Durchwasserablauf 50 l/min



Shower waste and traps

You can have the most luxurious shower with a huge shower head and it looks fantastic, but without a reliable shower waste and trap with a high flow rate you're sunk. Alcaplast shower waste and traps offer suitable drains for all shower trays - from standard to luxury ones.

Сифоны для душевых поддонов

Вы можете иметь самую роскошную душевую кабину со сказочной, крупноразмерной, круглой лейкой, но без надёжного сифона для поддона с высокой пропускной способностью и с противозапаховым затвором вам не обойтись. Сифоны для душевых поддонов Alcaplast предлагают соответствующие стоки для всех видов поддонов – от стандартных до комфортных.

Ablaufgarnitur für Duschwannen

Sie können die luxuriöseste Duschecke mit einer märchenhaften großflächigen Tellerdusche haben, aber ohne einer zuverlässigen Ablaufgarnitur für Duschwannen mit hoher Durchflusskapazität und einen Geruchsverschluss sind Sie verloren. Die Alcaplast Ablaufgarnitur für Duschwannen bieten passende Ablaufgarnituren für alle Duschwannentypen an – von den standardmäßigen bis hin zu den komfortablen.



Shower waste and traps Ø50
 Shower waste and traps Ø60
 Shower waste and traps Ø90
 Shower click/clack waste, overflow and traps
 Shower waste and traps with connector

Alcaplast waste and traps are simple, reliable, easy to clean.
 They won't fail you.

Сифоны для душевых поддонов Ø50
 Сифоны для душевых поддонов Ø60
 Сифоны для душевых поддонов Ø90
 Сифоны для душевых поддонов click/clack
 Сифоны для душевых поддонов с подсоединением

Сифоны Alcaplast просты, надёжны, поддаются очищению
 Они не разочаруют вас.

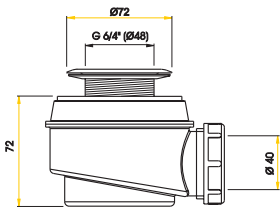
Ablaufgarnitur für Duschwannen Ø50
 Ablaufgarnitur für Duschwannen Ø60
 Ablaufgarnitur für Duschwannen Ø90
 Ablaufgarnitur für Duschwannen click/clack mit Überlauf
 Ablaufgarnitur für Duschwannen mit Konnektoranschluss

Die Alcaplast Siphons sind einfach, zuverlässig, reinigbar.
 Sie werden nicht enttäuscht..

**A46 Ø50**

Shower waste and trap with stainless steel grid
Сифон для душевого поддона с нержавеющей решёткой

Ablaufgarnitur für Duschwannen mit rostfreiem Gitter

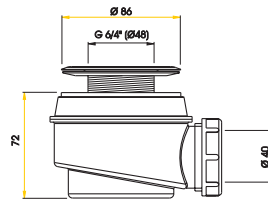


Packaging - outer box	30
Size - outer box	590x390x240 mm
Weight - outer box	7,6 kg
Flow rate	37 l/min

A46 Ø60

Shower waste and trap with stainless steel grid
Сифон для душевого поддона с нержавеющей решёткой

Ablaufgarnitur für Duschwannen mit rostfreiem Gitter

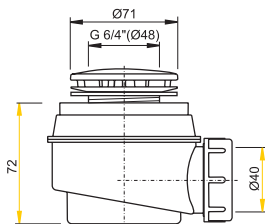


Packaging - outer box	30
Size - outer box	590x390x240 mm
Weight - outer box	7,6 kg
Flow rate	37 l/min

A47B Ø50

Shower waste and trap white
Сифон для душевого поддона белый

Ablaufgarnitur für Duschwannen weiß

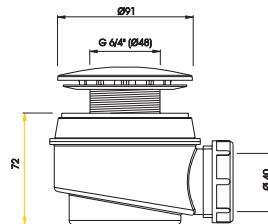


Packaging - outer box	30
Size - outer box	590x390x240 mm
Weight - outer box	8,1 kg
Flow rate	45 l/min

A47B Ø60

Shower waste and trap white
Сифон для душевого поддона белый

Ablaufgarnitur für Duschwannen weiß

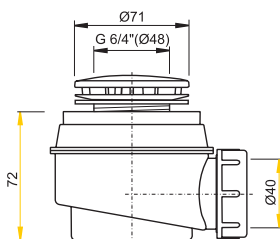


Packaging - outer box	30
Size - outer box	590x390x240 mm
Weight - outer box	8,1 kg
Flow rate	45 l/min

A47CR Ø50

Shower waste and trap chrome
Сифон для душевого поддона хромированный

Ablaufgarnitur für Duschwannen verchromt

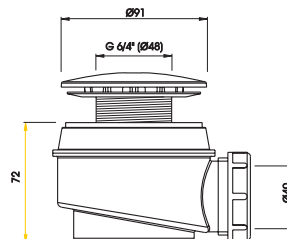


Packaging - outer box	30
Size - outer box	590x390x240 mm
Weight - outer box	8,1 kg
Flow rate	45 l/min

A47CR Ø60

Shower waste and trap chrome
Сифон для душевого поддона хромированный

Ablaufgarnitur für Duschwannen verchromt



Packaging - outer box	30
Size - outer box	590x390x240 mm
Weight - outer box	8,1 kg
Flow rate	45 l/min

Shower waste and traps $\varnothing 90$

The shower waste and traps $\varnothing 90$ mm can be taken apart and cleaned from above. The High flow rate of 31 l of water per minute makes it possible to use them in a shower cabin with a hydromassage panel. All shower waste and traps types can also be ordered with a connection.

Easy to clean from above

Сифоны для душевых поддонов $\varnothing 90$

Сифоны для душевых поддонов $\varnothing 90$ разбираются и прочищаются сверху. Высокая пропускная способность - 31 л воды в минуту – можно использовать их в душевой кабине с гидромассажной панелью. Все типы сифонов для поддонов можно заказать с присоединением.

Легко прочищаются сверху

Ablaufgarnitur für Duschwannen $\varnothing 90$

Ablaufgarnitur für Duschwannen $\varnothing 90$ mm sind zerlegbar und von oben reinigbar. Die hohe Durchflusskapazität von 31 l Wasser pro Minute ermöglicht ihren Einsatz in Hydromassagen-Duschecken. Alle Typen von Ablaufgarnitur für Duschwannen können auch mit einem Konnektoranschluss bestellt werden.

Einfach von oben reinigbar



A48

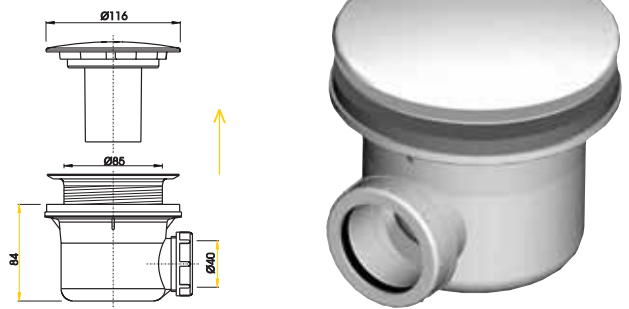
Shower waste and trap with stainless steel grid
Сифон для душевого поддона с нержавеющей решёткой
Ablaufgarnitur für Duschwannen mit rostfreiem Gitter



Packaging - outer box	24
Size - outer box	590x390x240 mm
Weight - outer box	7,9 kg
Flow rate	31 l/min

A49B

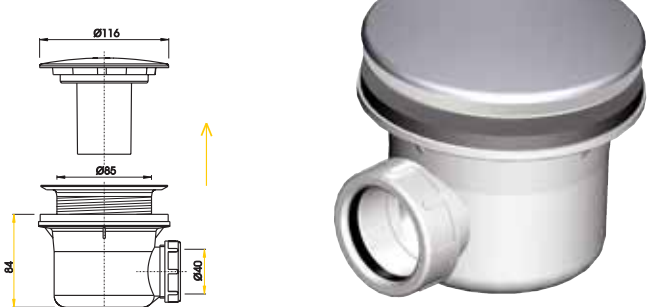
Shower waste and trap white
Сифон для душевого поддона белый
Ablaufgarnitur für Duschwannen weiß



Packaging - outer box	24
Size - outer box	590x390x240 mm
Weight - outer box	8,1 kg
Flow rate	31 l/min

A49CR

Shower waste and trap chrome
Сифон для душевого поддона хромированный
Ablaufgarnitur für Duschwannen verchromt



Packaging - outer box	24
Size - outer box	590x390x240 mm
Weight - outer box	8,1 kg
Flow rate	31 l/min

A49K, A49K matt, матовая, matt

Shower waste and trap metal LUX
Сифон для душевого поддона металл LUX
Ablaufgarnitur für Duschwannen Metall LUX



Packaging - outer box	24
Size - outer box	590x390x240 mm
Weight - outer box	11,9 kg
Flow rate	31 l/min

Floor drains

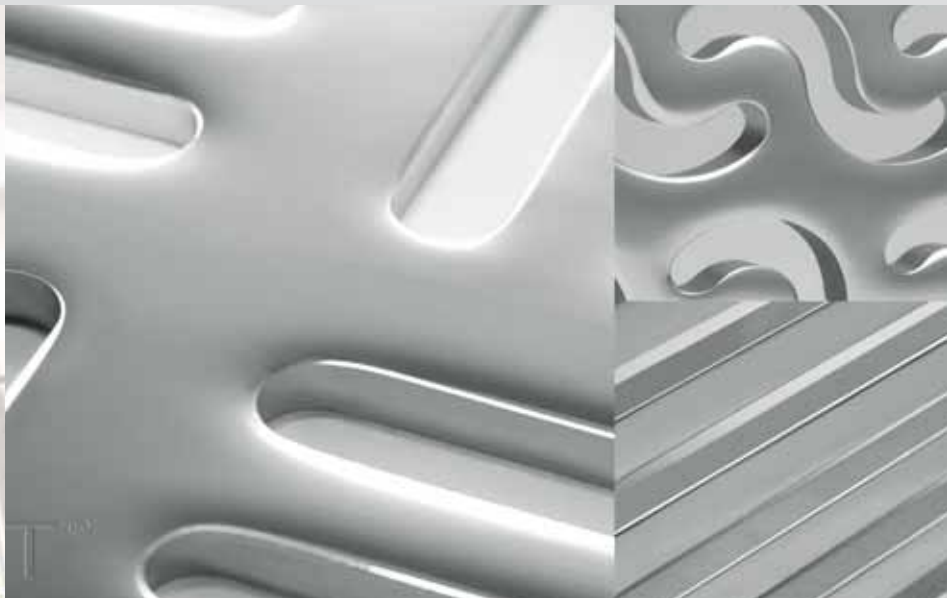
The floor drains are surfaces intended for human traffic only. They have proved very successful in flats, hotels, schools, public washrooms and showers. The floor drain grating is made in accordance with EN1253 standard and complies thus with the requirements for safe barefoot walking. Its design ensures easy access for cleaning, along with good flow rates. Precise component joints are equipped with rubber o-rings, which prevent leaks from the floor drain into the surrounding surface.

Сливные трапы

Сливные трапы предназначены для помещений без транспортного движения. Очень хорошо они зарекомендовали себя в квартирах, отелях, школах, умывальных комнатах и душевых общего пользования. Решётка трапа изготовлена в соответствии со стандартом EN1253 и соответствующий всем требованиям безопасности для ходьбы босиком. Конструкция обеспечивает свободный доступ и лёгкость очистки наряду с хорошими проточными свойствами. Точные соединения деталей снабжены резиновыми O-кольцами, которые предотвращают проникновение влаги из трапа на поверхность.

Bodenabläufe

Bodenablaufteile sind für Räume ohne Verkehrsbelastung bestimmt. Sie bewähren sich sehr gut in Wohnungen, Hotels, Schulen, öffentlichen Wasch- und Duschräumen. Das Gitter des Ablaufes wird im Einklang mit der EN Norm 1253 hergestellt und erfüllt somit die Anforderungen an ein sicheres Barfußgehen. Die Konstruktion gewährleistet gute Zugänglichkeit und Reinigbarkeit sowie auch gute Durchflusseigenschaften. Die Präzisionsteilverbindungen sind mit O-Ringen aus Gummi versehen, welche das Durchdringen der Feuchtigkeit aus dem Bodenablaufteil in den Umgebungsбетон verhindern.

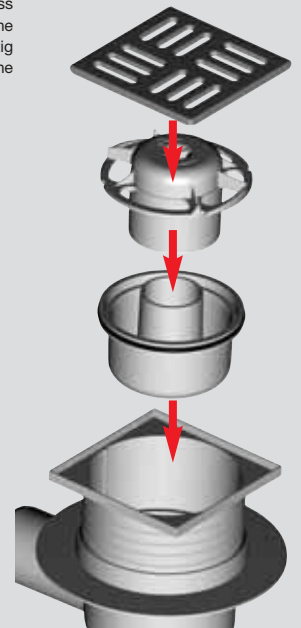
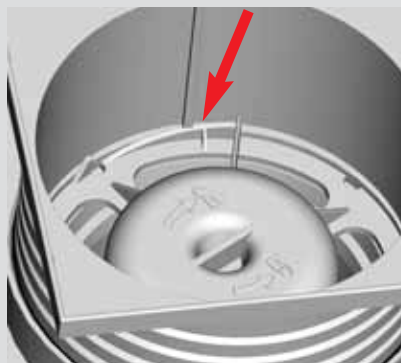


Easy to clean thanks to simple
and elegant dismantling.
Лёгкая очистка благодаря простой
и элегантной разборке.
Einfache Reinigbarkeit durch einfache
und elegante Zerlegbarkeit

The trap cover is equipped with a conical lock, which allows precise adjustment of the height of the upper edge of the floor drain and fixes the trap in the floor drain apparatus thereby preventing loosening during cleaning.

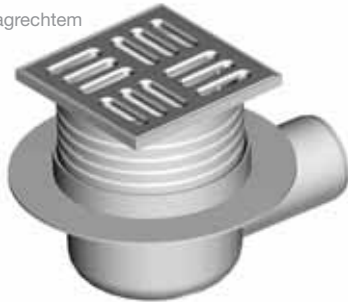
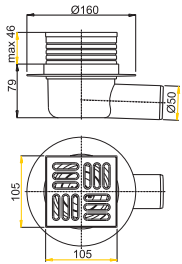
Крышка противозапахового затвора снабжена конусообразным замком, который при установке позволяет точно настраивать высоту верхнего края трапа и, кроме того, фиксирует затвор в корпусе трапа. Этим предотвращает вероятность освобождения при очищении током воды.

Die Abdeckung des Geruchverschlusses ist mit einem Kegelschloss bestückt, das bei der Installation die genaue Einstellung der Höhe des Oberrandes des Bodenablaufteiles ermöglicht und gleichzeitig den Geruchverschluss im Bodenablaufkörper fixiert. Somit wird eine mögliche Lockerung bei Wasserstromreinigung verhindert.



APV1

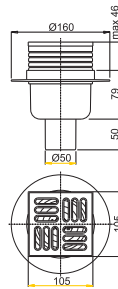
Floor drain 105x105/50 side outlet stainless steel
Сливной трап 105x105/50 с боковой подводкой из нержавеющей стали
Bodenablauf 105x105/50 mit waagrechtem Abgang, Einlaufrost rostfrei



Packaging - outer box	25
Size - outer box	590x390x430 mm
Weight - outer box	9,0 kg

APV2

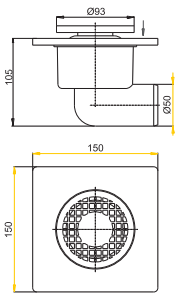
Floor drain 105x105/50 straight outlet stainless steel
Сливной трап 105x105/50 с прямой подводкой из нержавеющей стали
Bodenablauf 105x105/50 mit senkrechtem Abgang, Einlaufrost rostfrei



Packaging - outer box	25
Size - outer box	590x390x430 mm
Weight - outer box	9,0 kg

APV3

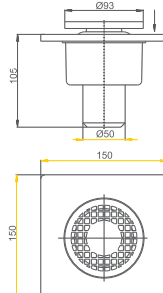
Floor drain 150x150/50 side outlet white
Сливной трап 150x150/50 с боковой подводкой пластмассовый, белый
Bodenablauf 150x150/50 mit waagrechtem Abgang, Einlaufrost weiß



Packaging - outer box	30
Size - outer box	590x390x430 mm
Weight - outer box	8 kg

APV4

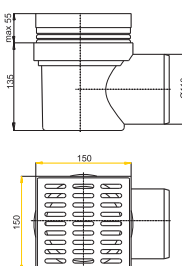
Floor drain 150x150/50 straight outlet white
Сливной трап 150x150/50 с прямой подводкой пластмассовый, белый
Bodenablauf 150x150/50 mit senkrechtem Abgang, Einlaufrost weiß



Packaging - outer box	30
Size - outer box	590x390x430 mm
Weight - outer box	8 kg

APV10

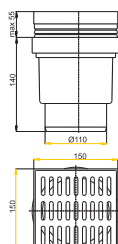
Floor drain 150x150/110 side outlet white
Сливной трап 150x150/110 с боковой подводкой пластмассовый, белый
Bodenablauf 150x150/110 mit waagrechtem Abgang, Einlaufrost weiß



Packaging - outer box	10
Size - outer box	590x390x430 mm
Weight - outer box	8 kg

APV11

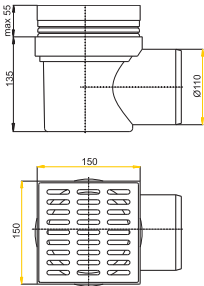
Floor drain 150x150/110 straight outlet white
Сливной трап 150x150/110 с прямой подводкой пластмассовый, белый
Bodenablauf 150x150/110 mit senkrechtem Abgang, Einlaufrost weiß



Packaging - outer box	12
Size - outer box	590x390x430 mm
Weight - outer box	5,1 kg

APV12

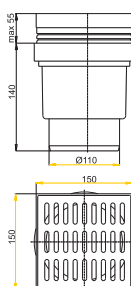
Floor drain 150x150/110 side outlet stainless steel
Сливной трап 150x150/110 с боковой подводкой из нержавеющей стали
Bodenablauf 150x150/110 mit waagrechtem Abgang, Einlaufrost rostfrei



Packaging - outer box	10
Size - outer box	590x390x430 mm
Weight - outer box	8,5 kg

APV13

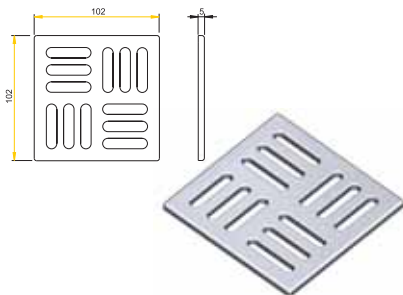
Floor drain 150x150/110 straight outlet stainless steel
Сливной трап 150x150/110 прямой из нержавеющей стали
Bodenablauf 150x150/110 mit senkrechtem Abgang, Einlaufrost rostfrei



Packaging - outer box	12
Size - outer box	590x390x430 mm
Weight - outer box	5,4 kg

New**MPV001**

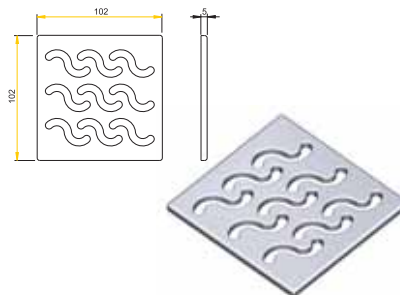
Design grid 105x105/50, brass-chrome plate
Дизайновая решётка 105x105/50 латунь - хром
Bodeneinlaufrost messing - chrom 105x105/50



Packaging - outer box	1
Size - outer box	105x105x6 mm
Weight - outer box	0,35 kg
Load class K3	K3 - 300 kg

New**MPV002**

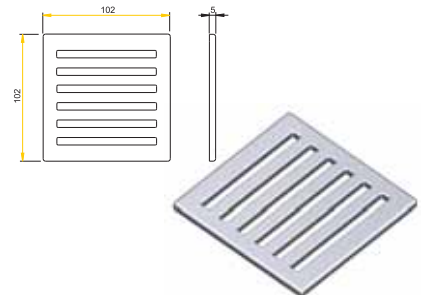
Design grid 105x105/50, brass-chrome plate
Дизайновая решётка 105x105/50 латунь - хром
Bodeneinlaufrost messing - chrom 105x105/50



Packaging - outer box	1
Size - outer box	105x105x6 mm
Weight - outer box	0,35 kg
Load class K3	K3 - 300 kg

New**MPV003**

Design grid 105x105/50, brass-chrome plate
Дизайновая решётка 105x105/50 латунь - хром
Bodeneinlaufrost messing - chrom 105x105/50



Packaging - outer box	1
Size - outer box	105x105x6 mm
Weight - outer box	0,35 kg
Load class K3	K3 - 300 kg



Design Solution

Решение дизайна

Designlösung

Floor drains with design grid

The new design solution of the grating will become a part of the architectural solution of your bathroom. A massive brass grating 5 mm thick is plated by a layer of quality polished chromium to resist physical and chemical damage. The frames of Alcaplast floor drains are made of plastic with metallic colour. The combined frame and grating, create an optically uniform surface to enhance the appearance of your bathroom.

Сливные трапы с дизайнерской решёткой

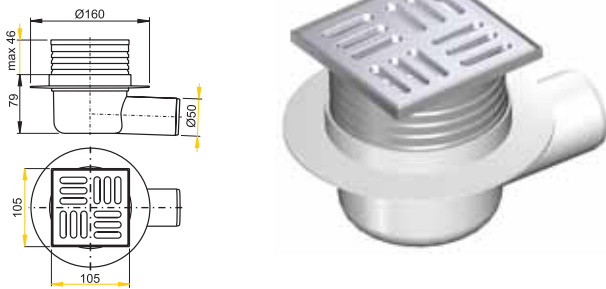
Новая разработка дизайна решёток станет составной частью архитектурного решения вашей ванной комнаты. Массивная латунная решётка толщиной 5 мм покрыта слоем качественного полированного хрома и высокоустойчива к механическим повреждениям и химическим веществам. Рамки напольных трапов Alcaplast изготовлены из пластмассы с металлической окраской. При соединении рамки с выбранной решёткой достигается оптическое единство поверхности, подчеркивающее совершенство вашей ванной комнаты.

Bodeabläufe mit designrost

Die neue Designverarbeitung der Roste wird zum architektonischen Bestandteil Ihres Badezimmers. Das Massivmessinggitter mit Dicke von 5 mm ist mit poliertem Qualitätschrom beschichtet und ist langfristig gegen mechanische Beschädigungen sowie auch gegen chemische Reinigungsmittel beständig. Alcaplast Bodenauffläufe werden aus Kunststoff mit metallischer Färbung hergestellt. Durch die Verbindung des Rahmens mit dem gewählten Rost entsteht eine einheitliche Fläche, welche die Vollkommenheit Ihres Badezimmers betont.

New**APV101**

Floor drain 105x105/50 side outlet, brass-chrome plate
 Сливной трап 105x105/50 с боковой подводкой латунь-хром
 Bodenablauf mit waagrechtem Abgang,
 Einlaufrost messing - chrom 105x105/50



Packaging - outer box	18
Size - outer box	590x390x430 mm
Weight - outer box	12,6 kg
Load class K3	K3 – 300 kg

New**APV201**

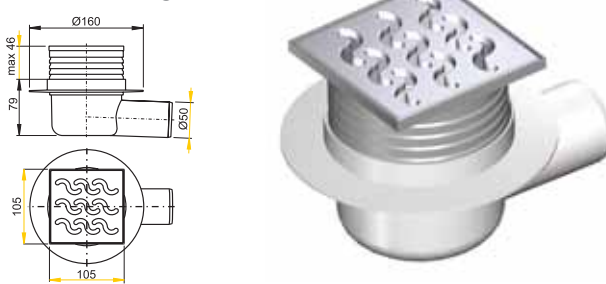
Floor drain 105x105/50 straight outlet, brass-chrome plate
 Сливной трап 105x105/50 нижний подвод латунь-хром
 Bodenablauf mit senkrechtem Abgang,
 Einlaufrost messing - chrom 105x105/50



Packaging - outer box	18
Size - outer box	590x390x430 mm
Weight - outer box	12,6 kg
Load class K3	K3 – 300 kg

New**APV102**

Floor drain 105x105/50 side outlet, brass-chrome plate
 Сливной трап 105x105/50 с боковой подводкой латунь-хром
 Bodenablauf mit waagrechtem Abgang,
 Einlaufrost messing - chrom 105x105/50



Packaging - outer box	18
Size - outer box	590x390x430 mm
Weight - outer box	12,6 kg
Load class K3	K3 – 300 kg

New**APV202**

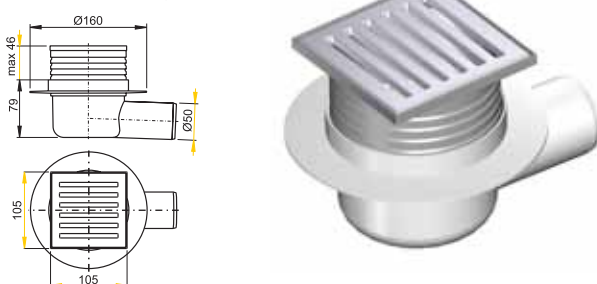
Floor drain 105x105/50 straight outlet, brass-chrome plate
 Сливной трап 105x105/50 нижний подвод латунь-хром
 Bodenablauf mit senkrechtem Abgang,
 Einlaufrost messing - chrom 105x105/50



Packaging - outer box	18
Size - outer box	590x390x430 mm
Weight - outer box	12,6 kg
Load class K3	K3 – 300 kg

New**APV103**

Floor drain 105x105/50 side outlet, brass-chrome plate
 Сливной трап 105x105/50 с боковой подводкой латунь-хром
 Bodenablauf mit waagrechtem Abgang,
 Einlaufrost messing - chrom 105x105/50



Packaging - outer box	18
Size - outer box	590x390x430 mm
Weight - outer box	12,6 kg
Load class K3	K3 – 300 kg

New**APV203**

Floor drain 105x105/50 straight outlet, brass-chrome plate
 Сливной трап 105x105/50 нижний подвод латунь-хром
 Bodenablauf mit senkrechtem Abgang,
 Einlaufrost messing - chrom 105x105/50



Packaging - outer box	18
Size - outer box	590x390x430 mm
Weight - outer box	12,6 kg
Load class K3	K3 – 300 kg



Linear shower drains

Don't like the shower trays found in everybody's home?

Resent the cutting of the floor tiles around the drain in the centre of the floor?

Then consider a new solution - for a sophisticated showering area level with the floor. Barrier free, with a smooth transition from wet to dry areas.

Нержавеющие водоотводящие жёлоба

Вам не нравятся душевые поддоны, которые есть в доме у каждого?

Вам мешает обрезка плит вокруг стока посреди пола?

В таком случае выберите новое решение – детально проработанное пространство для принятия душа на уровне пола. Без барьеров, с плавным переходом от мокрой к сухой части.

Bodenablaufrinne für Duschen

Gefallen Ihnen Duschwannen nicht, die ein Jedermann zu Hause hat?

Stört Sie das Abschneiden der Fußbodenfliesen rund um den Bodenablauf inmitten des Bodens?

Dann wählen Sie eine neue Lösung - den detailliert entwickelten Duschaum auf der Bodenebene. Barrierenfrei, mit stufenlosem Übergang zwischen dem nassen und trockenen Teil.



The right solution can be found by building in a floor drain. Alcaplast stainless steel linear shower drains offer the solution for shower cubicles without shower trays, with a smooth transition from wet to dry areas. After selecting the right grating, a perfectly harmonious room with the shower is created. Convincing quality and fantastic design go hand in hand with a great price.

- Three variants of stainless steel grating
- Models in polished or brushed stainless steel
- Linear shower drain length
- Six year guarantee
- Easy to clean waste

Elegant solution for your bathroom

Вы примите правильное решение если решите сделать сток воды в полу. Водоотводящие желоба из нержавеющей стали Alcaplast предлагают возможность иметь душевую кабину без поддона, с плавным переходом от мокрой части к сухой. После выбора нужной решётки возникает совершенно гармоничное душевое пространство. Убедительное качество и интересный дизайн идут рука об руку с приемлемой ценой.

- Три варианта решёток из нержавеющей стали.
- Исполнение – полированная или гладкая нержавеющая сталь
- Длина жёлобов 60см, 80см, 90см, 100см, 110см
- Гарантия 6 лет
- Легко прочищаемый сток

Грандиозное решение для вашей ванной комнаты

Die richtige Lösung kann durch den Einsatz des Bodenablaufs gewählt werden. Die Alcaplast Bodenablaufninen aus Edelstahl bieten die Lösung für Duschecken ohne Duschwannen mit stufenlosem Übergang zwischen dem nassen und trockenen Teil. Nach der Wahl des richtigen Gitters entsteht ein vollkommen harmonischer Duschaum. Die überzeugende Qualität und ein interessantes Design gehen Hand in Hand mit einem annehmbaren Preis.

- Drei Ausführungsvarianten der Edelstahlgitter
- Ausführung aus poliertem oder gebürstetem Edelstahl
- Rinnenlänge
- 6 Jahre Garantie
- Der Ablauf einfach reinigbar

Eine großzügige Lösung für Ihr Badezimmer

Washing machine traps

Traps to connect washing machines to the outlet piping. They are easy to access and clean. The material of the traps shows a good resistance to detergents and hot water, preventing penetration of odour from the discharge outlet pipe into the connected washing machine. We offer two types - external in white or chromium plated plastic and concealed with white or stainless steel cover.

Сифоны для стиральных машин

Сифоны, служащие для присоединения стиральной машины к сливному трубопроводу. К ним обеспечен свободный доступ для проведения очистки. Материал сифонов высокоустойчив к действию моющих средств и горячей воды. Они предотвращают проникновение запаха из сливного трубопровода в подсоединённую стиральную машину. Ассортимент включает два вида – наружный (в исполнении белый или хромированный пластик) и под штукатурку (с крышкой белой или из нержавеющей стали).

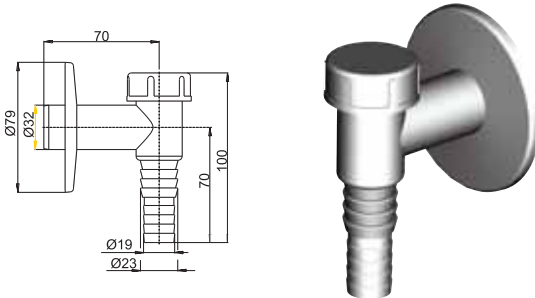
Auf- und Unterputzsiphone für Waschgeräte

Siphons für den Waschgeräteanschluss der Ableitung. Sie sind zugänglich und reinigbar. Das Material der Siphons ist gut beständig gegen Einwirkung von Waschmitteln und Heißwasser. Sie verhindern das Durchdringen des Geruches aus der Ableitung in die angeschlossene Waschgeräte. Das Sortiment umfasst zwei Arten – der Außentyp in der Ausführung weiß oder Kunststoff verchromt und der Unterputztyp mit weißer oder Edelstahlabdeckung.



APS1

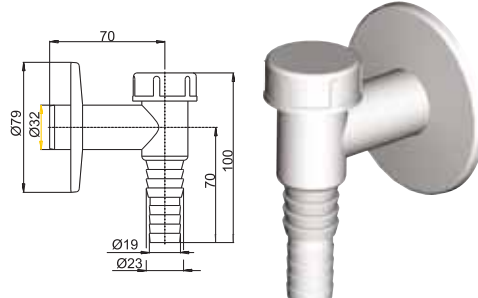
External washing machine trap chrome
Сифон для мойки наружный хромированный
Aufputzsiphon für Waschgeräte verchromt



Packaging - outer box	100
Size - outer box	510x390x240 mm
Weight - outer box	5,4 kg

APS2

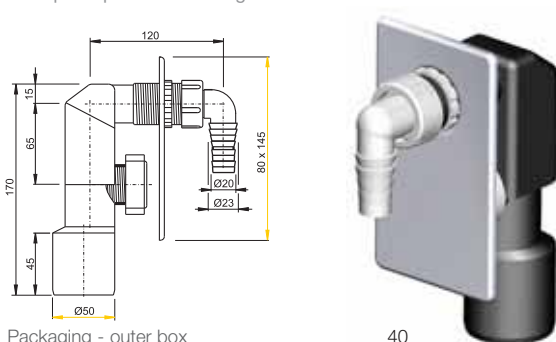
External washing machine trap white
Сифон для мойки наружный белый
Aufputzsiphon für Waschgeräte weiß



Packaging - outer box	100
Size - outer box	510x390x240 mm
Weight - outer box	5,4 kg

APS3

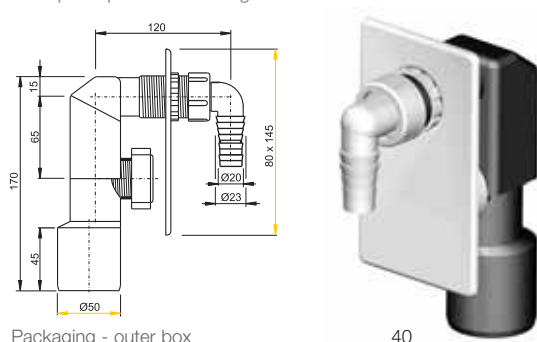
Concealed washing machine trap stainless steel
Сифон для мойки под штукатурку хромированный
Unterputzsiphon für Waschgeräte verchromt



Packaging - outer box	40
Size - outer box	510x390x240 mm
Weight - outer box	7,1 kg

APS4

Concealed washing machine trap white
Сифон для мойки под штукатурку белый
Unterputzsiphon für Waschgeräte weiß



Packaging - outer box	40
Size - outer box	510x390x240 mm
Weight - outer box	7,1 kg



Wash-basin traps

The number of wash-basin traps extends to form an entire range, usually made from polypropylene, a material resistant to temperatures as high as 100°C, and also to common cleaning agents found in homes or in public buildings. Plugs are manufactured from PVC, and gratings from polished stainless steel or white plastic. All connections for external facilities (dishwasher, washing machine etc.) contain valves to prevent the penetration of impurities to the connected domestic appliances.

Factory assembled

Сифоны для умывальников

Ассортимент сифонов для умывальников охватывает весь основной ряд сифонов для умывальников, включая ответвления для внешнего подвода воды через противозапаховый затвор. Среди материалов преобладает полипропилен, стойкий к воздействию температуры до 100 гр. и чистящих средств, обычно используемых в быту и в общественных местах, где можно ожидать небрежного обращения. Пробки выполнены из ПВХ, а решетки пробок – из полированной нержавеющей стали или из белой пластмассы. Все присоединения для наружного оборудования (посудомоечные машины, стиральные машины и т.п.) включают заслонку, предохраняющую от проникновения загрязнений в подсоединенные устройства.

Смонтировано уже у нас

Flaschengeruchverschlüsse für Waschtische

Das Siphonsortiment für Waschtische beinhaltet eine ganze Basis-Anwendungsreihe von Siphons für Waschtische, inkl. Abzweigen für externe Wasserleitungen über den Geruchsverschluss. Als Werkstoff wird überwiegend Polypropylen benutzt, das gegen Temperaturen bis 100°C und auch gegen Reinigungsmittel beständig ist, die gängigerweise in Haushalten und an öffentlichen Orten benutzt werden, wo ein schonender Umgang nicht zu erwarten ist. Die Ventilstopfen werden aus PVC und die Ventilstopfungitter aus poliertem Edelstahlblech oder aus weißem Kunststoff hergestellt. Diese Ventilstopfen verfügen anstatt über ein Gitter und einen Ventilstopfen über eine 5/4"-Überwurfmutter für den Anschluss von zu bedienenden Abläufen, für den Anschluss von click-clak-Abläufen u. ä. Sämtliche Anschlüsse für äußere Einrichtungen (Geschirwaschmaschinen, Waschmaschinen u. ä.) beinhalten Klappen, die das Eindringen von Schmutz in angeschlossene Geräte verhindern.

Bereits von uns montiert

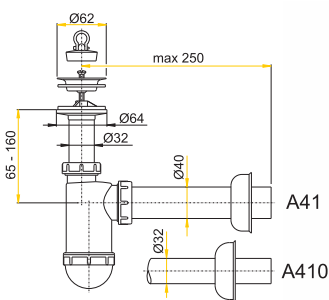


A41, A410

Wash-basin waste and trap with stainless steel grid Ø63 [Ø40, Ø32]

Сифон для умывальника Ø40, Ø32 с нержавеющей решёткой Ø63

Flaschengeruchverschluss für Waschtisch Ø40, Ø32 mit rostfreiem Gitter Ø63



Packaging - outer box	25
Size - outer box	590x390x240 mm
Weight - outer box	7,1 kg

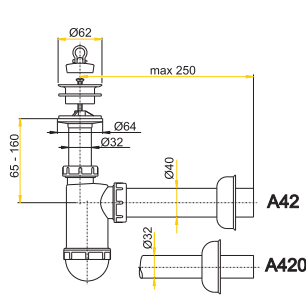


A42, A420

Wash-basin waste and trap with plastic grid Ø63 [Ø40, Ø32]

Сифон для умывальника Ø40, Ø32 с пластмассовой решёткой Ø63

Flaschengeruchverschluss für Waschtisch Ø40, Ø32 mit Plastikgitter Ø63



Packaging - outer box	25
Size - outer box	590x390x240 mm
Weight - outer box	6,9 kg

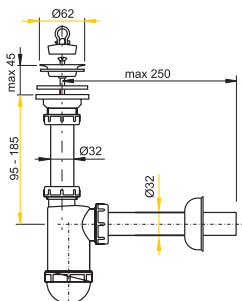


A411

Wash-basin waste and trap with stainless steel grid Ø63 [Ø32]

Сифон для умывальника Ø32 с нержавеющей решёткой Ø63

Flaschengeruchverschluss für Waschtisch Ø32 mit rostfreiem Gitter Ø63



Packaging - outer box	25
Size - outer box	590x390x240 mm
Weight - outer box	7,8 kg



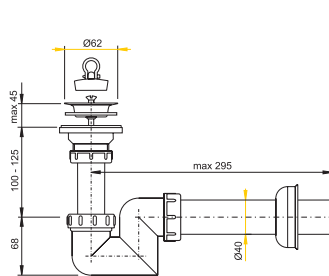
New

A412

Wash-basin waste and trap "S" with stainless steel grid Ø63 [Ø32]

„S“ Сифон для умывальника Ø32 с нержавеющей решёткой Ø63

Geruchverschluss für Waschtisch „S“ Ø32 mit rostfreiem Gitter Ø63

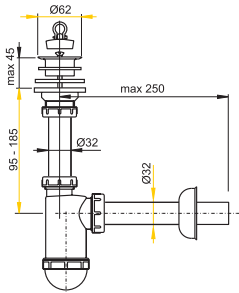


Packaging - outer box	25
Size - outer box	590x390x240 mm
Weight - outer box	5,4 kg



A421

Wash-basin waste and trap with plastic grid $\varnothing 63$ [$\varnothing 32$]
 Сифон для умывальника $\varnothing 32$ с пластмассовой решёткой $\varnothing 63$
 Flaschengeruchverschluss für Waschtisch $\varnothing 32$ mit Plastikgitter $\varnothing 63$

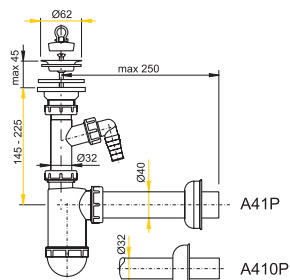


Packaging - outer box	25
rozměr - karton	590x390x240 mm
Weight - outer box	7,7 kg



A41P, A410P

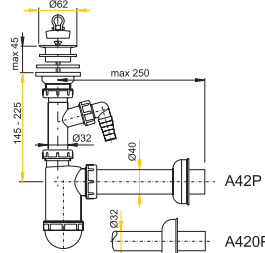
Wash-basin waste and trap with connector and stainless steel grid $\varnothing 63$ [$\varnothing 40, \varnothing 32$]
 Сифон для умывальника $\varnothing 40, \varnothing 32$ с подводкой и нержавеющей решёткой $\varnothing 63$
 Flaschengeruchverschluss für Waschtisch $\varnothing 40, \varnothing 32$ mit Geräteanschluss und rostfreiem Gitter $\varnothing 63$



Packaging - outer box	20
Size - outer box	590x390x240 mm
Weight - outer box	7 kg

A42P, A420P

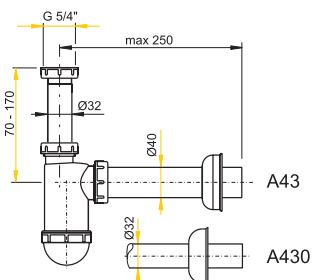
Wash-basin waste and trap with connector and plastic grid $\varnothing 63$ [$\varnothing 40, \varnothing 32$]
 Сифон для умывальника $\varnothing 40, \varnothing 32$ с подводкой и пластмассовой решёткой $\varnothing 63$
 Flaschengeruchverschluss für Waschtisch $\varnothing 40, \varnothing 32$ mit Geräteanschluss und plastik Gitter $\varnothing 63$



Packaging - outer box	20
Size - outer box	590x390x240 mm
Weight - outer box	6,8 kg

A43, A430

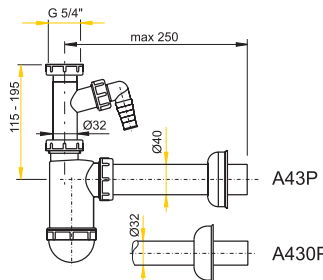
Wash-basin trap, 5/4" [$\varnothing 40, \varnothing 32$]
 Сифон для умывальника $\varnothing 40, \varnothing 32$ с накладной гайкой 5/4"
 Flaschengeruchverschluss für Waschtisch $\varnothing 40, \varnothing 32$ mit Überwurfmutter 5/4"



Packaging - outer box	25
Size - outer box	590x390x240 mm
Weight - outer box	5,9 kg

A43P, A430P

Wash-basin trap with connector, 5/4" [$\varnothing 40, \varnothing 32$]
 Сифон для умывальника $\varnothing 40, \varnothing 32$ с подводкой и накладной гайкой 5/4"
 Flaschengeruchverschluss für Waschtisch $\varnothing 40, \varnothing 32$ mit Geräteanschluss und Überwurfmutter 5/4"



Packaging - outer box	25
Size - outer box	590x390x240 mm
Weight - outer box	7,1 kg



Wash-basin wastes

We offer two types of wastes - made of plastic with a PVC plug and stainless steel or plastic grating or all-metal ones with a click/clack plug with either small diameter or of mushroom type. The all-metal wastes with a click/clack plug have a simple design and just one push of your finger is enough to open or close them.

Factory assembled

Сифоны для умывальников – водослив

Имеются два вида водосливов: пластмассовые с пробкой из ПВХ и решёткой из нержавеющей стали или пластмассы и цельнометаллические с пробкой click/clack в исполнении малого диаметра или «грибок». Цельнометаллические сифоны с пробкой click/clack отличаются простым дизайном, для их открывания и закрывания достаточно нажатия пальцем

Смонтировано уже у нас

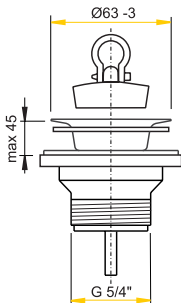
Flaschengeruchverschlüsse für Waschtische - Ablaufventile

Das Sortiment umfasst zwei Arten von Ablaufventilen – aus Kunststoff mit aus Kunststoff hergestellten Ventilstopfen und Edelstahl- oder Kunststoffgitter und ganzmetallisch mit click/clack Ventilstopfen in der Ausführung mit kleinem Durchmesser oder Mushroom. Ganzmetallische Siphons mit dem click/clack Ventilstopfen besitzen ein einfaches Design und für die Öffnung oder Schließung genügt ein Fingerdruck.

Bereits von uns montiert

A31

Wash-basin waste 5/4" with stainless steel grid Ø63
Водослив для умывальника 5/4" с нержавеющей решёткой Ø63
Ablaufventil für Waschtisch 5/4" mit rostfreiem Gitter Ø63

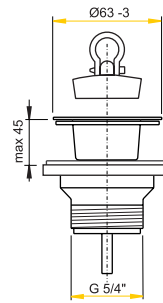


Packaging - outer box	100
Size - outer box	590x390x240 mm
Weight - outer box	7,8 kg



A32

Wash-basin waste 5/4" with plastic grid Ø63
Водослив для умывальника 5/4" с пластмассовой решёткой Ø63
Ablaufventil für Waschtisch 5/4" mit Plastikgitter Ø63



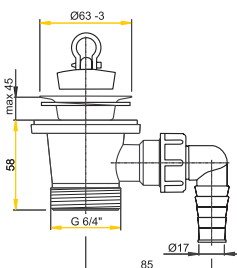
Packaging - outer box	100
Size - outer box	590x390x240 mm
Weight - outer box	7,5 kg



New

A31P

Wash-basin waste 6/4" with stainless steel grid Ø63 and connector
Водослив для умывальника 6/4" с нержавеющей решёткой Ø63 и подводкой
Ablaufventil für Waschtisch 6/4" mit rostfreiem Gitter Ø63 und Geräteanschluss



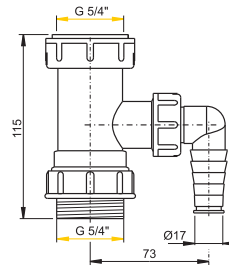
Packaging - outer box	75
Size - outer box	590x390x240 mm
Weight - outer box	9,8 kg



New

A300

Adapter 5/4" with connector
Переходник 5/4" с подводкой
Einsatzrohr 5/4" mit Geräteanschluss



Packaging - outer box	75
Size - outer box	590x390x240 mm
Weight - outer box	7,2 kg



Factory assembled

Смонтировано уже у нас

Bereits von uns montiert



Wash-basin click/clack wastes

Pushing the cover will close the waste, a second push will open it. The cover can be easily unscrewed for cleaning of the outlet.

Сифоны для умывальников click/clack

После первого нажатия вход в водослив закрывается, после второго – открывается. Для прочистки слива крышка легко отвинчивается.

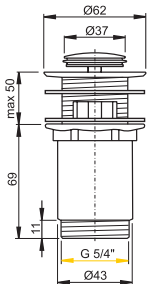
Flaschengeruchverschlüsse für Waschtische click/clack

Der Ablauf wird mit der ersten Betätigung der Abdeckung geschlossen, mit der zweiten geöffnet. Für eine Ablaufreinigung kann die Abdeckung einfach abgeschraubt werden.

New

A391

Wash-basin click/clack waste 5/4", metal, small plug
Водослив для умывальника click/clack 5/4" цельнометаллический с малой заглушкой
Ablaufventil mit kleinem rundem click/clack 5/4" Ventilstopfen Ganzmetall

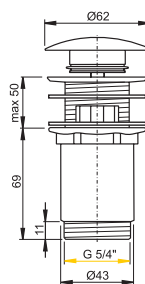


Packaging - outer box	45
Size - outer box	390x290x240 mm
Weight - outer box	14,2 kg

New

A392

Wash-basin click/clack waste 5/4", metal, big plug
Водослив для умывальника click/clack 5/4" цельнометаллический с большой заглушкой
Ablaufventil mit grossem rundem click/clack 5/4" Ventilstopfen Ganzmetall

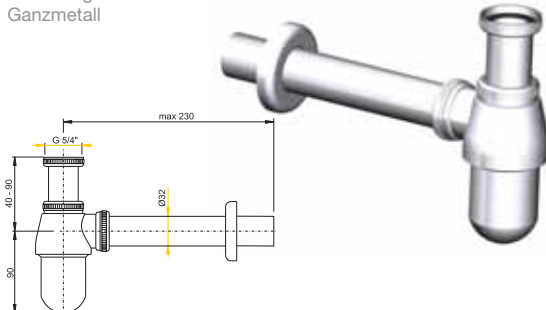


Packaging - outer box	30
Size - outer box	390x290x240 mm
Weight - outer box	11,4 kg

New

A431

Wash-basin trap, 5/4", metal [Ø32]
Бутылочный сифон из хромированной латуни Ø32, с накладной гайкой 5/4"
Flaschengeruchverschluss für Waschtisch Ø32 mit Überwurfmutter 5/4" Ganzmetall

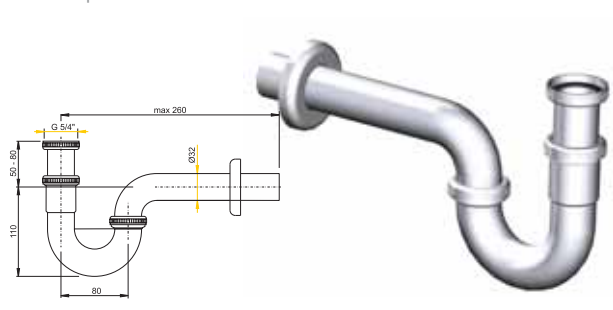


Packaging - outer box	20
Size - outer box	590x390x240 mm
Weight - outer box	12,7 kg

New

A432

Wash-basin trap "U", 5/4", metal [Ø32]
"U"-Сифон из хромированной латуни Ø32, с накладной гайкой 5/4"
Röhrensiphon für Waschtisch "U" Ø32 mit Überwurfmutter 5/4" Ganzmetall



Packaging - outer box	25
Size - outer box	590x390x240 mm
Weight - outer box	10,9 kg



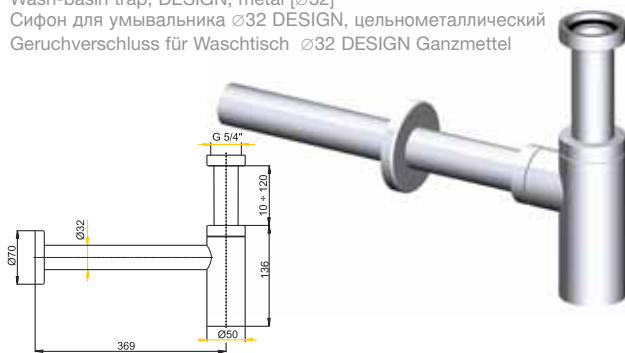
Design angular valves

Дизайновые угловые вентили

Design Eckventil

A400

Wash-basin trap, DESIGN, metal [Ø32]
Сифон для умывальника Ø32 DESIGN, цельнометаллический
Geruchverschluss für Waschtisch Ø32 DESIGN Ganzmetall

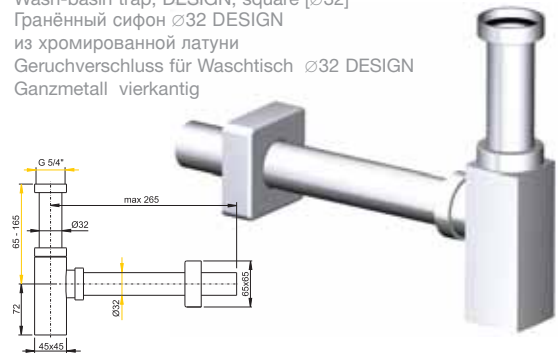


Packaging - outer box	15
Size - outer box	590x390x240 mm
Weight - outer box	12,5 kg

New

A401

Wash-basin trap, DESIGN, square [Ø32]
Гранённый сифон Ø32 DESIGN
из хромированной латуни
Geruchverschluss für Waschtisch Ø32 DESIGN
Ganzmetall vierkantig

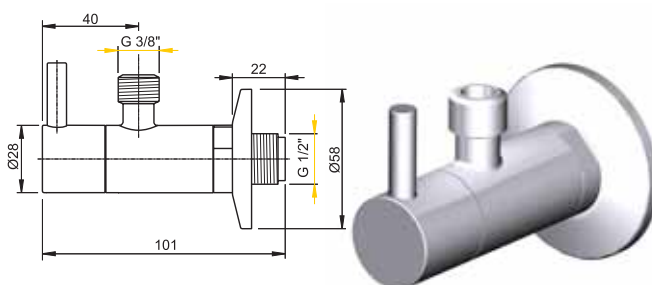


Packaging - outer box	15
Size - outer box	590x390x240 mm
Weight - outer box	16,5 kg

New

ARV001

Angular valve with a filter 1/2" x 3/8"
Угловой вентиль с фильтром 1/2" x 3/8"
Eckventil mit Filter 1/2" x 3/8"

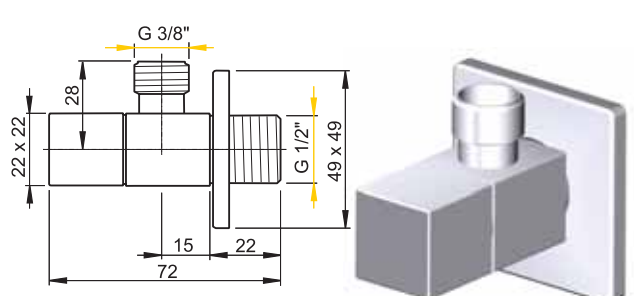


Packaging - outer box	60
Size - outer box	380x290x240 mm
Weight - outer box	19,8 kg

New

ARV002

Angular valve 1/2" x 3/8", square
Угловой четырёхгранный вентиль 1/2" x 3/8"
Eckventil vierkantig 1/2" x 3/8"



Packaging - outer box	72
Size - outer box	380x290x240 mm
Weight - outer box	14,8 kg



Sink traps

Either one or two external domestic appliances (dishwashers and washing machines) can be connected to all types of the sink traps, which cover the whole available range of double sinks on the market. All connections are equipped with flaps preventing penetration of dirt into the connected appliances.

Сифоны для моек – водосливы

Все виды сифонов для моек предоставляют возможность подсоединения одного или двух внешних устройств (посудомоечные, стиральные машины) и полностью охватывают имеющийся на рынке ассортимент двойных моек. Все присоединения содержат заслонку, препятствующую проникновению загрязнений в подключенные устройства.

Spülbeckensiphone mit Ablaufventil

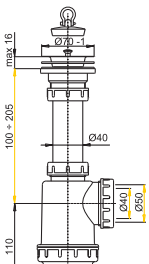
Alle Typen der Spülbeckensiphons besitzen die Möglichkeit für den Anschluss von einem oder zwei externen Geräten (Spülmaschine, Waschmaschine) und decken das gesamte auf dem Markt verfügbare Sortiment von Doppelspülbecken. Alle Anschlusssteile enthalten Rückschlagklappen, welche das Durchdringen von Verunreinigungen in angeschlossene Geräte verhindern.

A441 Ø50/40

Sink waste and trap with stainless steel grid Ø70

Сифон для мойки с нержавеющей решёткой Ø70

Spülbeckensiphon mit rostfreiem Gitter Ø70



Packaging - outer box 25

Size - outer box 590x390x240 mm

Weight - outer box 7,4 kg



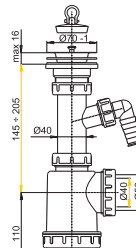
A441P Ø50/40

Sink waste and trap with stainless steel grid Ø70 and connector

Сифон для мойки с нержавеющей решёткой Ø70 и подводкой

Spülbeckensiphon mit Geräteanschluss

und rostfreiem Gitter Ø70



Packaging - outer box 20

Size - outer box 590x390x240 mm

Weight - outer box 6,5 kg

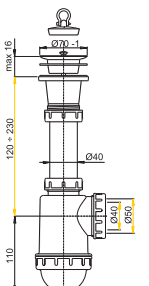


A442 Ø50/40

Sink waste and trap with plastic grid Ø70

Сифон для мойки с пластмассовой решёткой Ø70

Spülbeckensiphon mit Plastikgitter Ø70



Packaging - outer box 25

Size - outer box 590x390x240 mm

Weight - outer box 7,1 kg



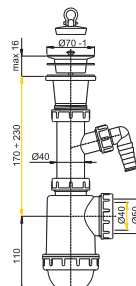
A442P Ø50/40

Sink waste and trap with plastic grid Ø70 and connector

Сифон для мойки с пластмассовой решёткой Ø70 и подводкой

Spülbeckensiphon mit Geräteanschluss

und Plastikgitter Ø70



Packaging - outer box 20

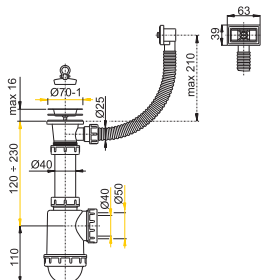
Size - outer box 590x390x240 mm

Weight - outer box 6,2 kg



A444 Ø50/40

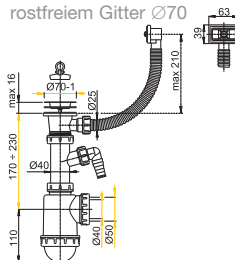
Sink waste and trap with stainless steel grid Ø70 and flexi overflow
 Сифон для мойки с нержавеющей решёткой Ø70 и гофропереливом
 Spülbeckensiphon mit Flexiwasserüberlauf und Plastikgitter Ø70



Packaging - outer box	15
Size - outer box	590x390x240 mm
Weight - outer box	4,5 kg

**A444P Ø50/40**

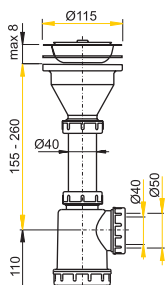
Sink waste and trap with stainless steel grid Ø70, flexi overflow and connector
 Сифон для мойки с нержавеющей решёткой Ø70, гофропереливом и подводкой
 Spülbeckensiphon mit Flexiwasserüberlauf, Geräteanschluss und rostfreiem Gitter Ø70



Packaging - outer box	15
Size - outer box	590x390x240 mm
Weight - outer box	4,7 kg

**A446 Ø50/40**

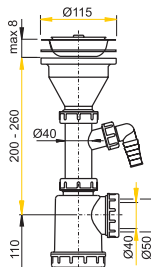
Sink waste and trap with stainless steel grid Ø115
 Сифон для мойки с нержавеющей решёткой Ø115
 Spülbeckensiphon mit rostfreiem Gitter Ø115



Packaging - outer box	15
Size - outer box	590x390x240 mm
Weight - outer box	6,9 kg

**A446P Ø50/40**

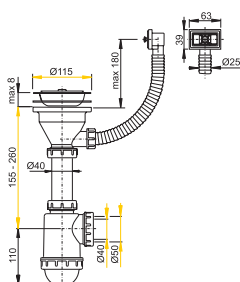
Sink waste and trap with stainless steel grid Ø115 and connector
 Сифон для мойки с нержавеющей решёткой Ø115 и подводкой
 Spülbeckensiphon mit Geräteanschluss und rostfreiem Gitter Ø115



Packaging - outer box	15
Size - outer box	590x390x240 mm
Weight - outer box	7,2 kg

**A447 Ø50/40**

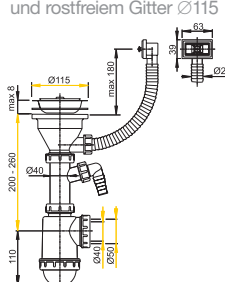
Sink waste and trap with stainless grid Ø115 and flexi overflow
 Сифон для мойки с нержавеющей решёткой Ø115 и гофропереливом
 Spülbeckensiphon mit Flexiwasserüberlauf und rostfreiem Gitter Ø115



Packaging - outer box	15
Size - outer box	590x390x240 mm
Weight - outer box	7,4 kg

**A447P Ø50/40**

Sink waste and trap with stainless steel grid Ø115, flexi overflow and connector
 Сифон для мойки с нержавеющей решёткой Ø115, переливом и подводкой
 Spülbeckensiphon mit Flexiwasserüberlauf, Geräteanschluss und rostfreiem Gitter Ø115



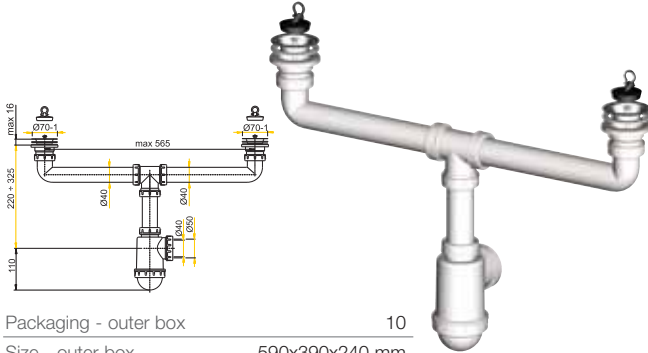
Packaging - outer box	15
Size - outer box	590x390x240 mm
Weight - outer box	7,6 kg





A449 Ø50/40

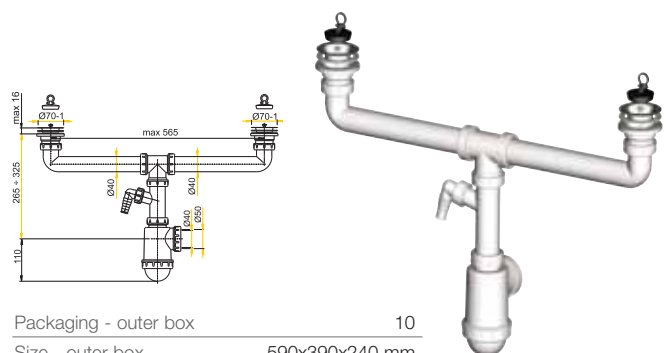
Double sink wastes and trap with stainless steel grids Ø70
Сифон для двойной мойки с нержавеющей решётками Ø70
Doppelspülbeckensiphon mit rostfreiem Gitter Ø70



Packaging - outer box	10
Size - outer box	590x390x240 mm
Weight - outer box	4,6 kg

A449P Ø50/40

Double sink wastes and trap with stainless steel grids Ø70 and connector
Сифон для двойной мойки с нержавеющей решётками Ø70 и подводкой
Doppelspülbeckensiphon mit Geräteanschluss und rostfreiem Gitter Ø70

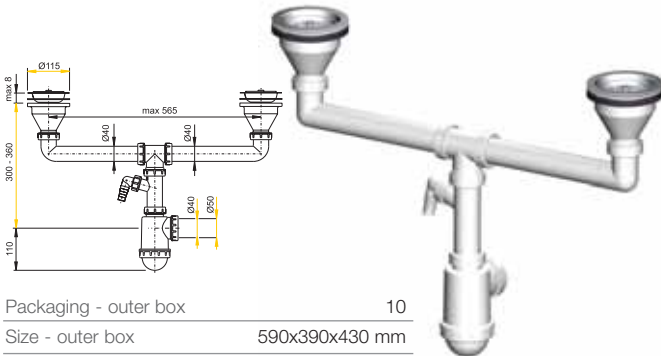


Packaging - outer box	10
Size - outer box	590x390x240 mm
Weight - outer box	4,7 kg

New

A453P

Double sink wastes and trap with stainless grids Ø115 and connector
Сифон для двойной мойки с нержавеющей решётками Ø115 и подводкой
Doppelspülbeckensiphon mit rostfreiem Gitter Ø115 und Geräteanschluss

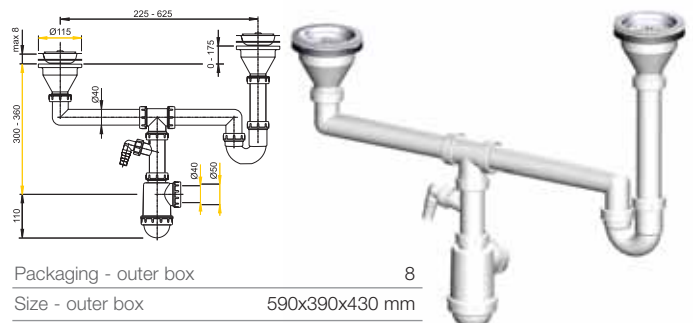


Packaging - outer box	10
Size - outer box	590x390x430 mm
Weight - outer box	9 kg

New

A454P

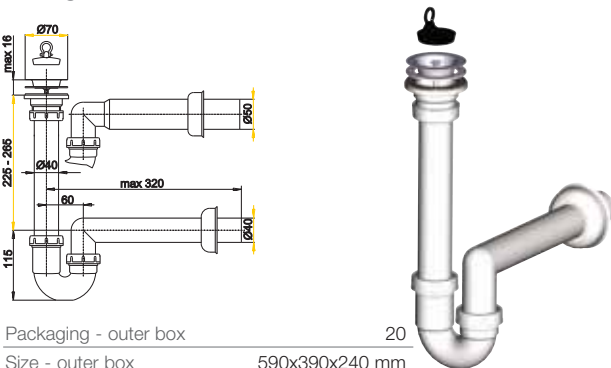
Double sink wastes and trap with stainless steel grids Ø115 and connector, two-leveled
Сифон для двойной мойки с нержавеющей решётками Ø115
Doppelspülbeckensiphon mit rostfreiem Gitter Ø115 und Geräteanschluss Doppelstufig



Packaging - outer box	8
Size - outer box	590x390x430 mm
Weight - outer box	8,4 kg

A800 Ø40, Ø50

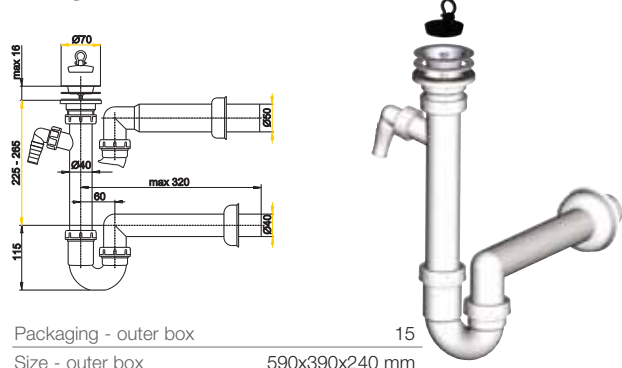
Sink waste and pipe trap with stainless steel grid Ø70
Сифон трубчатый с нержавеющей решёткой Ø70
Röhrengeruchverschluss mit rostfreiem Gitter Ø70



Packaging - outer box	20
Size - outer box	590x390x240 mm
Weight - outer box	7,4 kg

A810 Ø40, Ø50

Sink waste and pipe trap with stainless steel grid Ø70 and connector
Сифон трубчатый с нержавеющей решёткой Ø70 и подводкой
Röhrengeruchverschluss mit Geräteanschluss und rostfreiem Gitter Ø70

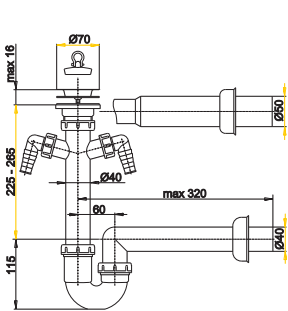


Packaging - outer box	15
Size - outer box	590x390x240 mm
Weight - outer box	6,1 kg



A820 Ø40, Ø50

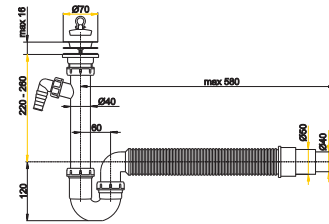
Sink waste and pipe trap with stainless steel grid Ø70 and two connectors
Сифон трубчатый с нержавеющей решёткой Ø70 и двумя подводками
Röhrengeruchverschluss mit zwei Geräteanschlüsse und rostfreiem Gitter Ø70



Packaging - outer box	15
Size - outer box	590x390x240 mm
Weight - outer box	6,9 kg

A830 Ø50/40

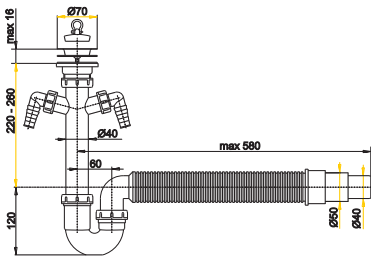
Sink waste and pipe trap with stainless steel grid Ø70, connector and flexi hose
Сифон трубчатый с нержавеющей решёткой Ø70, подводкой и гофрой
Röhrengeruchverschluss mit Geräteanschluss, flexiblem Abgang und rostfreiem Gitter Ø70



Packaging - outer box	10
Size - outer box	590x390x240 mm
Weight - outer box	4,9 kg

A840 Ø50/40

Sink waste and pipe trap with stainless steel grid Ø70, two connectors and flexi hose
Сифон трубчатый с нержавеющей решёткой Ø70, двумя подводками и гофрой
Röhrengeruchverschluss mit zwei Geräteanschlüsse, flexiblem Abgang und rostfreiem Gitter Ø70



Packaging - outer box	10
Size - outer box	590x390x240 mm
Weight - outer box	5,1 kg



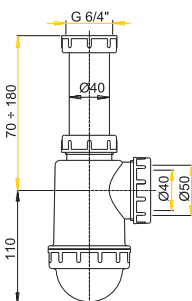
Sink traps

Сифоны для моек – с накидной гайкой

Spülbeckensiphone mit Überwurfmutter

A443 Ø50/40

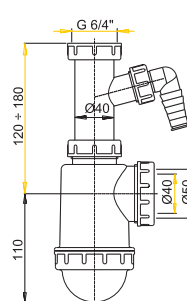
Sink trap 6/4"
Сифон для мойки с накидной гайкой 6/4"
Spülbeckensiphon mit Überwurfmutter 6/4"



Packaging - outer box	25
Size - outer box	590x390x240 mm
Weight - outer box	6,5 kg

A443P Ø50/40

Sink trap 6/4" and connector
Сифон для мойки с накидной гайкой 6/4" и подводкой
Spülbeckensiphon mit Geräteanschluss und Überwurfmutter 6/4"



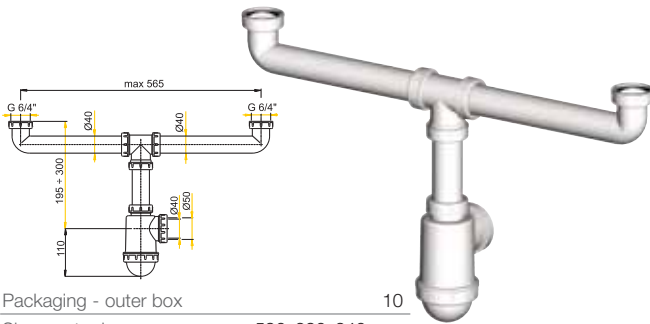
Packaging - outer box	25
Size - outer box	590x390x240 mm
Weight - outer box	6,7 kg

A448 Ø50/40

Double sink trap 6/4"

Сифон для сдвоенной мойки с накладными гайками 6/4"

Doppelspülbeckensiphon mit Überwurfmutter 6/4"



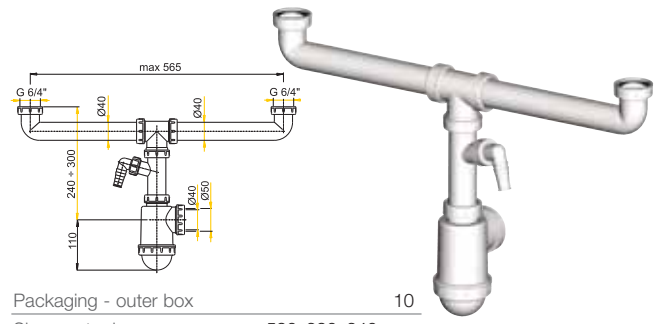
Packaging - outer box	10
Size - outer box	590x390x240 mm
Weight - outer box	3,5 kg

A448P Ø50/40

Double sink trap 6/4" and connector

Сифон для сдвоенной мойки с накладными гайками 6/4" и подводкой

Doppelspülbeckensiphon mit Geräteanschluss und Überwurfmutter 6/4"



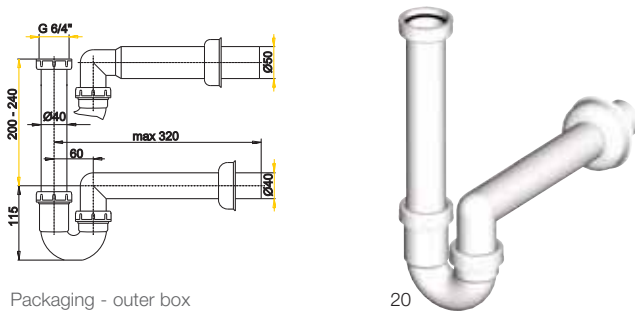
Packaging - outer box	10
Size - outer box	590x390x240 mm
Weight - outer box	3,6 kg

A80 Ø40, Ø50

Pipe trap 6/4"

Сифон трубчатый с накладной гайкой 6/4"

Röhrengeruchverschluss mit Überwurfmutter 6/4"



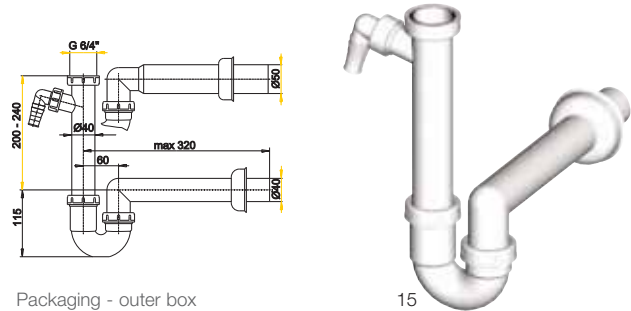
Packaging - outer box	20
rozměr - karton	590x390x240 mm
Weight - outer box	6 kg

A81 Ø40, Ø50

Pipe trap 6/4" and connector

Сифон трубчатый с накладной гайкой 6/4" и подводкой

Röhrengeruchverschluss mit Geräteanschluss und Überwurfmutter 6/4"



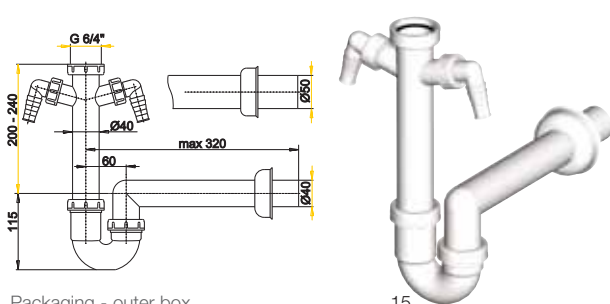
Packaging - outer box	15
Size - outer box	590x390x240 mm
Weight - outer box	5 kg

A82 Ø40, Ø50

Pipe trap 6/4" and two connectors

Сифон трубчатый с накладной гайкой 6/4" и двумя подводками

Röhrengeruchverschluss mit zwei Geräteanschlüsse und Überwurfmutter 6/4"



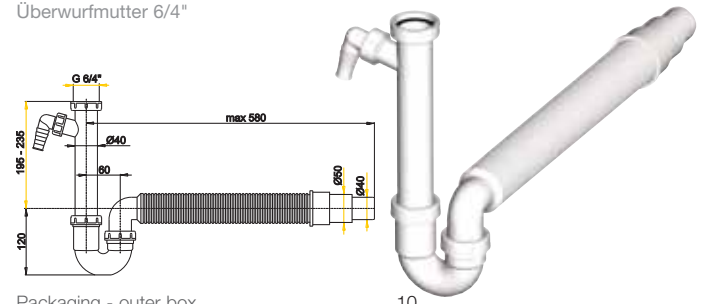
Packaging - outer box	15
Size - outer box	590x390x240 mm
Weight - outer box	5,8 kg

A83 Ø50/40

Pipe trap 6/4", connector and flexi hose

Сифон трубчатый с накладной гайкой 6/4", подводкой и гофрой

Röhrengeruchverschluss mit Geräteanschluss, flexiblem Abgang und Überwurfmutter 6/4"



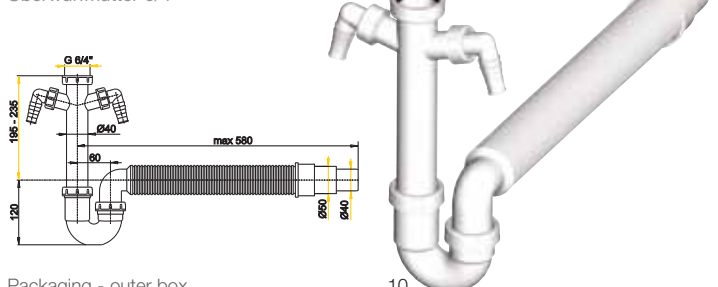
Packaging - outer box	10
Size - outer box	590x390x240 mm
Weight - outer box	4,2 kg

A84 Ø50/40

Pipe trap 6/4", two connectors and flexi hose

Сифон трубчатый с накладной гайкой 6/4" с двумя подводками и гофрой

Röhrengeruchverschluss mit zwei Geräteanschlüsse, flexiblem Abgang und Überwurfmutter 6/4"



Packaging - outer box	10
Size - outer box	590x390x240 mm
Weight - outer box	4,4 kg

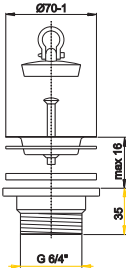
Sink wastes

Сифоны для моек – водосливы

Ablaufventil für Spülbecken

**A33**

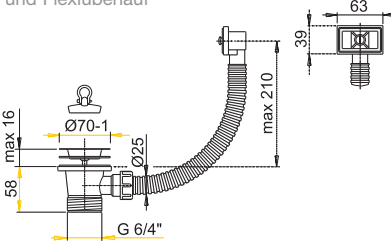
Sink waste 6/4" with stainless steel grid $\varnothing 70$
 Водослив сифона для мойки 6/4" с нержавеющей решёткой $\varnothing 70$
 Ablaufventil für Spülbecken 6/4" mit rostfreiem Gitter $\varnothing 70$



Packaging - outer box	100
Size - outer box	590x390x240 mm
Weight - outer box	7,8 kg

A331

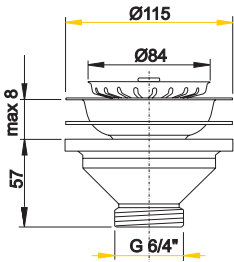
Sink waste 6/4" with stainless grid $\varnothing 70$ and flexi overflow,
 Водослив сифона для мойки 6/4" с нержавеющей решёткой $\varnothing 70$ и гофрой
 Ablaufventil für Spülbecken 6/4" mit rostfreiem Gitter $\varnothing 70$
 und Flexiüberlauf



Packaging - outer box	50
Size - outer box	590x390x240 mm
Weight - outer box	5,3 kg

A37

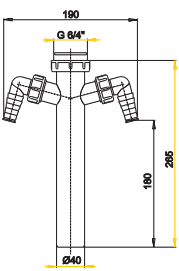
Sink waste 6/4" with stainless steel grid $\varnothing 115$
 Водослив сифона для мойки 6/4" с нержавеющей решёткой $\varnothing 115$
 Ablaufventil für Spülbecken 6/4" mit rostfreiem Gitter $\varnothing 115$



Packaging - outer box	50
Size - outer box	590x390x240 mm
Weight - outer box	11,6 kg

A44M $\varnothing 40$

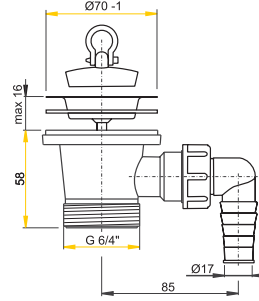
Adapter 6/4" with two connectors
 Переходник с накидной гайкой 6/4" и двумя подводками
 Verstellrohr mit Überwurfmutter 6/4" und zwei Geräteanschlüsse



Packaging - outer box	25
Size - outer box	590x390x240 mm
Weight - outer box	3,9 kg

New**A33P**

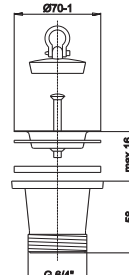
Sink waste 6/4" with stainless steel grid $\varnothing 70$,
 with connector
 Водослив сифона для мойки 6/4" с нержавеющей решёткой $\varnothing 70$ с подводкой
 Ablaufventil für Spülbecken 6/4" mit rostfreiem Gitter $\varnothing 70$ und Geräteanschluss



Packaging - outer box	75
Size - outer box	590x390x240 mm
Weight - outer box	10,2 kg

A34

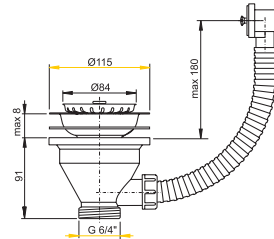
Raised sink waste 6/4" with stainless steel grid $\varnothing 70$
 Водослив для мойки удлиненный 6/4" с нержавеющей решёткой $\varnothing 70$
 Erhöhtes Ablaufventil für Spülbecken 6/4" mit rostfreiem Gitter $\varnothing 70$



Packaging - outer box	100
Size - outer box	590x390x240 mm
Weight - outer box	7,8 kg

A38

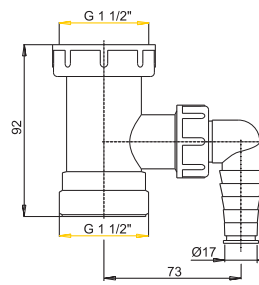
Sink waste 6/4" with stainless grid $\varnothing 115$ and flexi overflow
 Водослив сифона для мойки 6/4" с нержавеющей решёткой $\varnothing 115$ и гофропереливом
 Ablaufventil für Spülbecken 6/4" mit rostfreiem Gitter $\varnothing 115$
 und Flexiüberlauf



Packaging - outer box	30
Size - outer box	590x390x240 mm
Weight - outer box	7,2 kg

A30

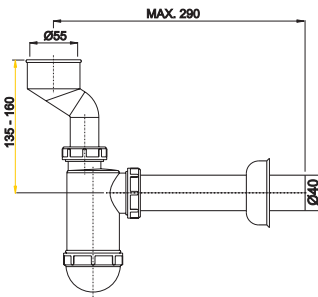
Adapter 6/4" with connector
 Переходник 6/4" с подводкой
 Einsatzstück 6/4" mit Geräteanschluss



Packaging - outer box	75
Size - outer box	590x390x240 mm
Weight - outer box	5,1 kg

**A45**

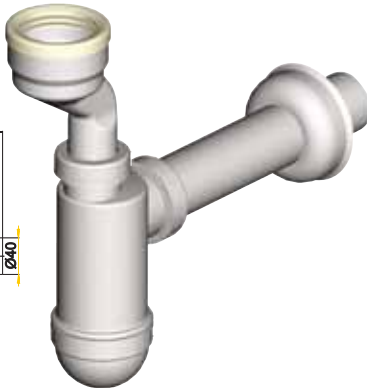
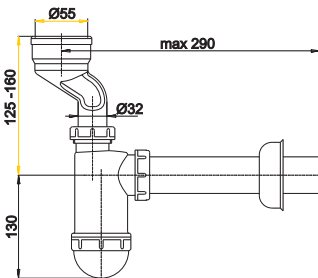
Urinal trap
Сифон для писсуара
Urinalsiphon



Packaging - outer box	25
Size - outer box	590x390x240 mm
Weight - outer box	6,2 kg

A45A

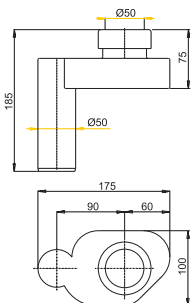
Urinal trap with rubber sleeve
Сифон для писсуара с манжетой
Urinalsiphon mit Manschette



Packaging - outer box	25
Size - outer box	590x390x240 mm
Weight - outer box	6,7 kg

A45B

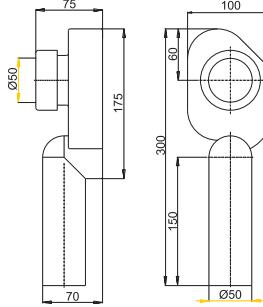
Urinal trap horizontal outlet
Сифон для писсуара горизонтальный
Urinal-Absaug-siphon mit waagrechtem Abgang



Packaging - outer box	25
Size - outer box	590x390x240 mm
Weight - outer box	6,5 kg

A45C

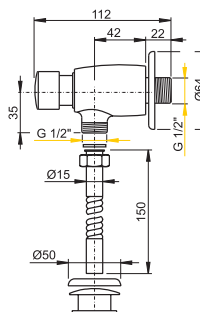
Urinal trap vertical outlet
Сифон для писсуара вертикальный
Urinal-Absaug-siphon mit waagrechtem Abgang



Packaging - outer box	25
Size - outer box	590x390x240 mm
Weight - outer box	6,5 kg

New**ATS001**

Button urinal flush valve
Кнопочный сливной вентиль для писсуара
Druckspüler für Urinal



Packaging - outer box	20
Size - outer box	590x390x240 mm
Weight - outer box	5,9 kg

Urinal traps

Different models of urinal traps are moulded from plastic. Simple and quick installation is their advantage. A45B, C - built-in urinal traps with sealing for urinal connection and horizontal or vertical discharge pipe. Owing to the shape of their internal disposition, the effect of "suction" of water from the urinal is created when water flows through it.

Сифоны для писсуара

Сифоны для писсуаров в различных исполнениях изготовлены из штампованной пластмассы. Их преимущество заключается в несложном и быстром монтаже. А45В,С – встроенные сифоны для писсуаров с уплотнением для подсоединения писсуара с горизонтальной или вертикальной сливной трубой. Форма внутреннего устройства при протекании воды создает эффект «отсасывания» воды из писсуара.

Urinalsiphone

Urinalsiphone in verschiedenen Ausführungen werden aus Kunststoff gepresst. Der Vorteil ist eine einfache und schnelle Montage. A45B,C - Urinaleinbausiphons mit Dichtung für den Urinalanschluss mit waagerechter oder senkrechter Ableitung. Durch die Form der Innenanordnung entsteht beim Wasserdurchfluss ein "Absaugeffekt" des Wassers aus dem Urinal.



Flexi pipes

The range of flexi pipes includes all possibilities of interconnection of discharge systems and sewage drains with connection dimensions $\varnothing 32$, $\varnothing 40$ or $\varnothing 50$ and connection by a metal or plastic nut with 5/4" or 6/4" thread.

Гибкое соединение

Ассортимент гибких соединений охватывает все возможности подключения сточных систем к внутренней канализации с размерами $\varnothing 32$, $\varnothing 40$ или $\varnothing 50$, подсоединение с помощью металлической или пластмассовой гайки с резьбой 5/4" или 6/4".

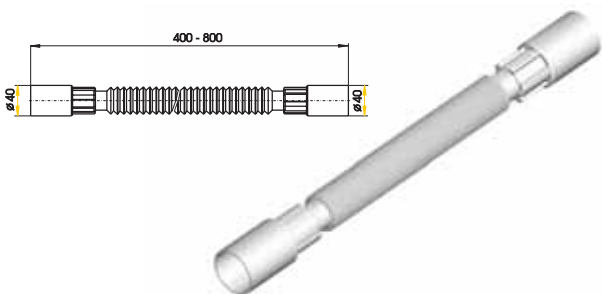
Flexianschlüsse

Das Flexi Sortiment umfasst alle Anschlussmöglichkeiten für Ableitungssysteme mit der Innenkanalisation mit den Anschlussmaßen von $\varnothing 32$, $\varnothing 40$ oder $\varnothing 50$ und Anschluss mit einer Metall- oder Kunststoffmutter mit Gewinde 5/4" oder 6/4".



A71

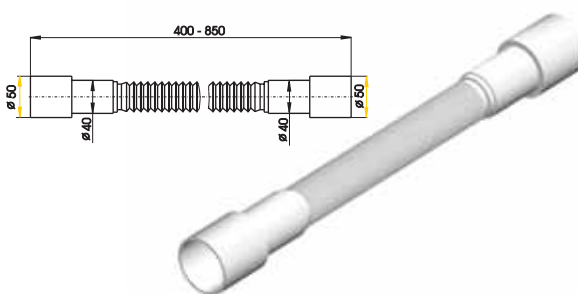
Flexi pipes 40/40
Гибкое соединение 40/40,
Flexiverbindung 40/40



Packaging - outer box	100
Size - outer box	590x390x430 mm
Weight - outer box	12,1 kg

A72

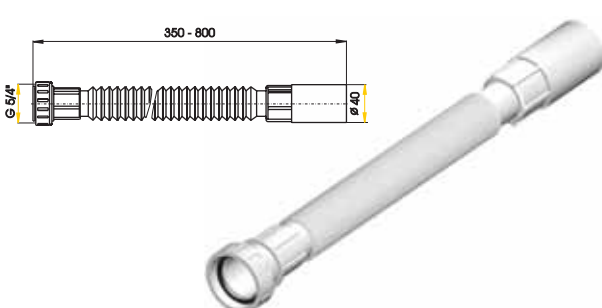
Flexi pipes 50/50
Гибкое соединение 50/50,
Flexiverbindung 50/50



Packaging - outer box	50
Size - outer box	590x390x430 mm
Weight - outer box	7,1 kg

A73

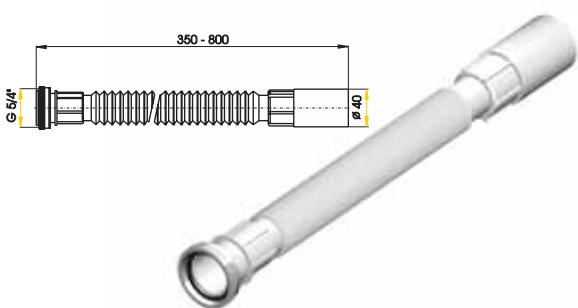
Flexi pipes 5/4"/40 with plastic nut
Гибкое соединение 5/4"/40 пластмасса
Flexianschluss Plastikmutter 5/4"/40



Packaging - outer box	100
Size - outer box	590x390x430 mm
Weight - outer box	11,6 kg

A74

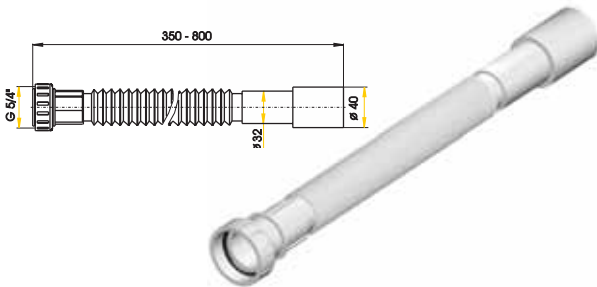
Flexi pipes 5/4"/40 with metal nut
Гибкое соединение 5/4"/40 металл
Flexianschluss Metallmutter 5/4"/40



Packaging - outer box	100
Size - outer box	590x390x430 mm
Weight - outer box	12,1 kg

A75

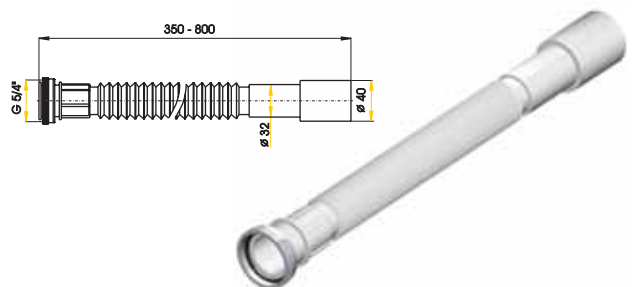
Flexi pipes 5/4"/40/32 with plastic nut
Гибкое соединение 5/4"/40/32 пластмасса
Flexianschluss Plastikmutter 5/4"/40/32



Packaging - outer box	100
Size - outer box	590x390x430 mm
Weight - outer box	11,1 kg

A76

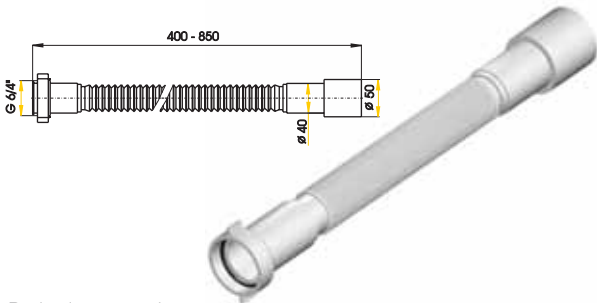
Flexi pipes 5/4"/40/32 with metal nut
Гибкое соединение 5/4"/40/32 металл
Flexianschluss Metallmutter 5/4"/40/32



Packaging - outer box	100
Size - outer box	590x390x430 mm
Weight - outer box	11,6 kg

A77

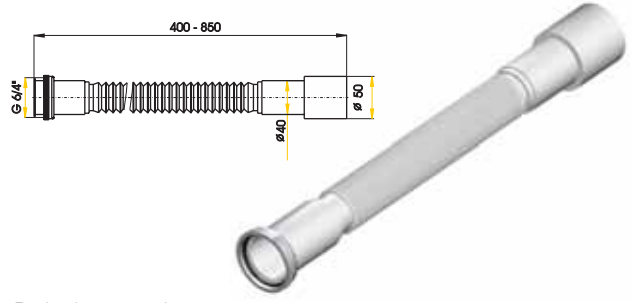
Flexi pipes 6/4"/50/40 with plastic nut
Гибкое соединение 6/4"/50/40 пластмасса
Flexianschluss Plastikmutter 6/4"/50/40



Packaging - outer box	75
Size - outer box	590x390x430 mm
Weight - outer box	13,6 kg

A78

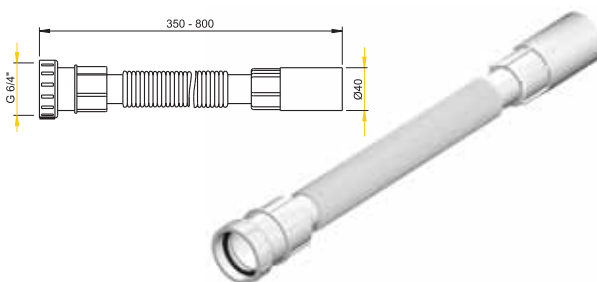
Flexi pipes 6/4"/50/40 with metal nut
Гибкое соединение 6/4"/50/40 металл
Flexianschluss Metallmutter 6/4"/50/40



Packaging - outer box	75
Size - outer box	590x390x430 mm
Weight - outer box	10,8 kg

A79

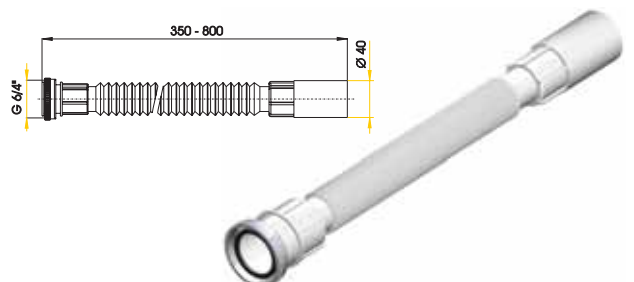
Flexi pipes 6/4"/40 with plastic nut
Гибкое соединение 6/4"/40 пластмасса
Flexianschluss Plastikmutter 6/4"/40



Packaging - outer box	100
Size - outer box	590x390x430 mm
Weight - outer box	13,2 kg

A790

Flexi pipes 6/4"/40 with metal nut
Гибкое соединение 6/4"/40 металл
Flexianschluss Metallmutter 6/4"/40



Packaging - outer box	100
Size - outer box	590x390x430 mm
Weight - outer box	13,5 kg



WC accessories

A wide range of products enables safe and also effective connection of a toilet pan virtually in any standard situation.

The shape and length of A97 flexi connection can be adapted. It is important to be able to rely on the quality of the components used.

Alcaplast sealing is guaranteed.

Принадлежности для унитазов

Широкий ассортимент изделий предоставляет возможность безопасного и эффективного присоединения унитаза в любой стандартной ситуации.

Гибкое соединение A97 можно приспособить по форме и длине. Очень важно быть уверенным в надёжности и качестве использованных компонентов.

Уплотнения Alcaplast такую уверенность гарантируют.

WC Zubehör

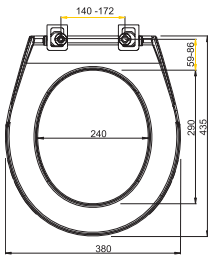
Die breite Produktskala ermöglicht einen sicheren und dabei effizienten Anschluss der WC-Schüssel praktisch in jeder standardmäßigen Situation.

Der A97 Flexi-Anschluss ist formgemäß sowie auch längengemäß anpassbar. Es ist wichtig, wenn man sich auf die Qualität der verwendeten Komponenten verlassen kann.

Die Alcaplast Dichtungen sind zuverlässig.

A60

WC seat
Сиденье для унитаза
Toilettsitz



Packaging - outer box	13
Size - outer box	590x390x450 mm
Weight - outer box	18,2 kg

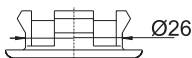
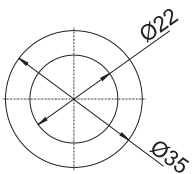
A60 universal WC seat is made of filled polypropylene, whose properties ensure high stability of form and colourfastness. The very low thermal conductivity of this material markedly limits the feeling of sitting on a "cold" surface.

Универсальное сиденье для унитаза A60 изготовлено из наполненного полипропилена, который благодаря своим свойствам гарантирует высокую стойкость формы и цвета. Очень низкая теплопроводность материала значительно уменьшает впечатление соприкосновения с «холодной» поверхностью.

Die A60 Universal Toilettsitz wird aus gefülltem Polypropylen hergestellt, das durch seine Eigenschaften eine hohe Form- sowie auch Farbbeständigkeit gewährleistet. Die sehr geringe Wärmeleitfähigkeit des Materials schränkt den Eindruck des Aufsitzens auf eine "Kaltfläche" wesentlich ein.

A21

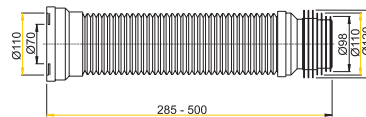
Rosette - cover piece of wash-basin overflow
Обрамление перелива умывальника
Rosette für Waschtischüberlauf



Packaging - outer box	200
Weight - outer box	0,5 kg

A97

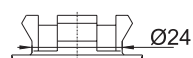
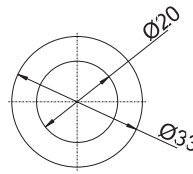
WC flexi connector
Гибкая подводка для выпуска унитаза
Flexianschluss zu WC



Packaging - outer box	20
Size - outer box	580x380x420 mm
Weight - outer box	12,7 kg

A22

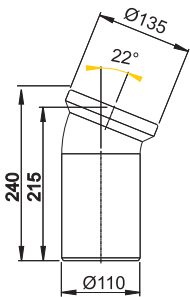
Rosette - cover piece of wash-basin overflow
Обрамление перелива умывальника
Rosette für Waschtischüberlauf



Packaging - outer box	200
Weight - outer box	0,5 kg

A90-22

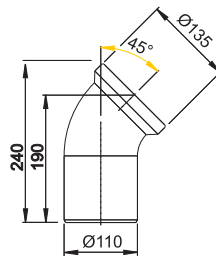
WC connector - elbow 22°
 Колено для унитаза 22°
 WC Anschlussbogen 22°



Packaging - outer box	20
Size - outer box	590x390x430 mm
Weight - outer box	5,9 kg

A90-45

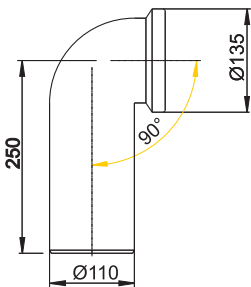
WC connector - elbow 45°
 Колено для унитаза 45°
 WC Anschlussbogen 45°



Packaging - outer box	20
Size - outer box	590x390x430 mm
Weight - outer box	5,9 kg

A90-90

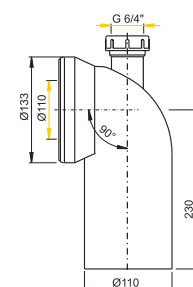
WC connector - elbow 90°
 Колено для унитаза 90°
 WC Anschlussbogen 90°



Packaging - outer box	12
Size - outer box	590x390x430 mm
Weight - outer box	5 kg

New**A90-90P40**

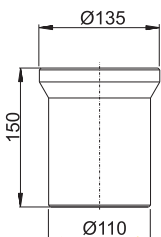
WC connector - elbow 90° with connector Ø 40
 Колено для унитаза 90° с присоединением Ø40
 WC Anschlussbogen 90° mit Konnektoranschluss Ø40



Packaging - outer box	12
Size - outer box	590x390x430 mm
Weight - outer box	6,0 kg

A91-150

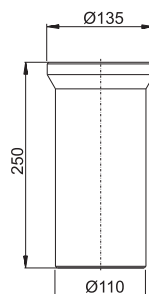
WC connector - length 150 mm
 Насадка для унитаза 150 мм
 WC-Anschlussstutzen 150 mm



Packaging - outer box	30
Size - outer box	590x390x430 mm
Weight - outer box	7 kg

A91-250

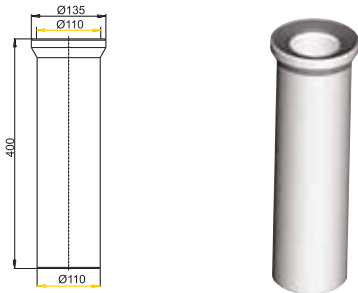
WC connector - length 250 mm
 Насадка для унитаза 250 мм
 WC-Anschlussstutzen 250 mm



Packaging - outer box	20
Size - outer box	590x390x430 mm
Weight - outer box	6,5 kg

A91-400

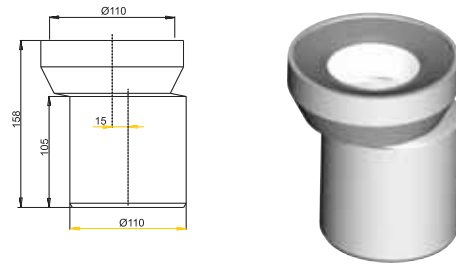
WC connector – length 400 mm
Насадка для унитаза 400 мм
WC-Anschlussstutzen 400 mm



Packaging - outer box	15
Size - outer box	590x390x430 mm
Weight - outer box	7,4 kg

A92

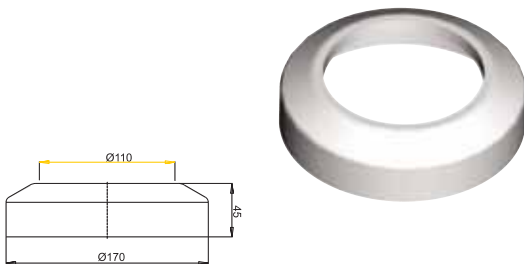
WC connector – eccentric
Насадка для унитаза эксцентрическая
WC-Anschlussstutzen mit exzentrischer Muffe



Packaging - outer box	30
Size - outer box	590x390x430 mm
Weight - outer box	6,5 kg

A98

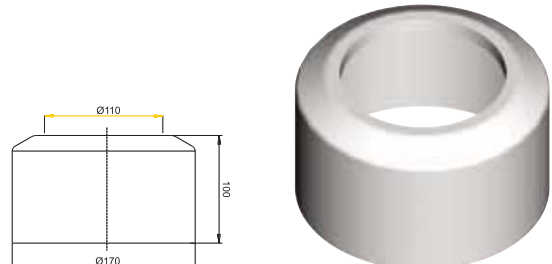
WC rosette \varnothing 110 small
Обрамление для унитаза малое \varnothing 110
Rosette für WC-Anschlussbogen und -stutzen, kleine \varnothing 110



Packaging - outer box	75
Size - outer box	590x390x430 mm
Weight - outer box	6,15 kg

A980

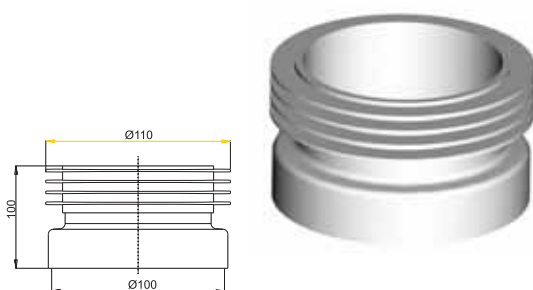
WC rosette \varnothing 110 big
Обрамление для унитаза большое \varnothing 110
Rosette 2teilig für WC-Anschlussbogen und -stutzen, grosse \varnothing 110



Packaging - outer box	50
Size - outer box	590x390x430 mm
Weight - outer box	7,9 kg

A99

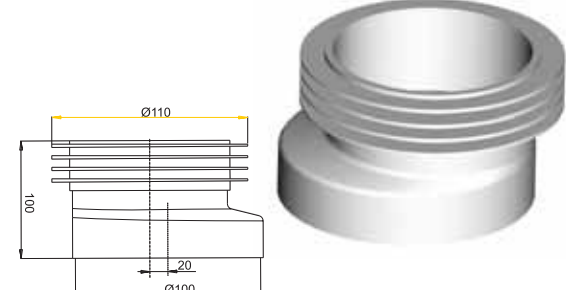
WC collar straight
Манжета для унитаза прямая
WC-Anschlussmanschette gerade



Packaging - outer box	50
Size - outer box	590x390x430 mm
Weight - outer box	7,5 kg

A990

WC collar eccentric
Манжета для унитаза эксцентрическая
WC-Anschlussmanschette mit Drehhexcenter



Packaging - outer box	50
Size - outer box	590x390x430 mm
Weight - outer box	7,5 kg



Air admittance valves

Quality polypropylene heads are equipped with a massive rubber membrane. It serves for the aeration of the sewage discharge piping. We supply it in a grey colour.

Вентиляционные клапаны

Качественные полипропиленовые головки оснащены массивной резиновой мембраной. Они служат для вентиляции бытовых сточных труб. Предлагается в сером цвете.

Rohrbelüfter

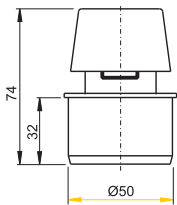
Die Qualitätspolypropylenköpfe sind mit einer massiven Gummimembrane bestückt. Sie dienen für die Belüftung der Abwasserrohrleitungen. Geliefert werden in der Ausführung grau.



New

APH50

Air admittance valve Ø50
Вентиляционный клапан Ø50
Rohrbelüfter Ø50

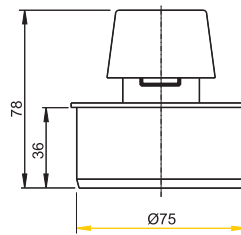


Packaging - outer box	200
Size - outer box	590x390x240 mm
Weight - outer box	9 kg

New

APH75

Air admittance valve Ø75
Вентиляционный клапан Ø75
Rohrbelüfter Ø75

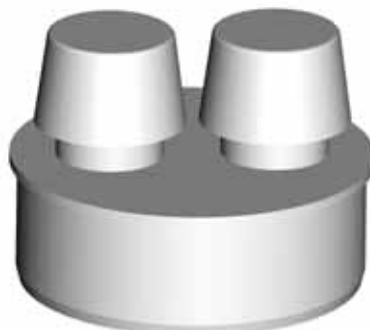
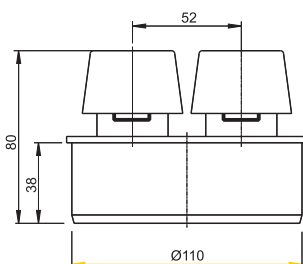


Packaging - outer box	100
Size - outer box	590x390x240 mm
Weight - outer box	6 kg

New

APH110

Air admittance valve Ø110
Вентиляционный клапан Ø110
Rohrbelüfter Ø110



Packaging - outer box	70
Size - outer box	590x390x240 mm
Weight - outer box	8,5 kg



Bath access door

Bath access door (for access to the waste) is made of quality plastic in white and supplied in the most popular dimensions: 150x150 mm, 150x300 mm, 300x300 mm. Magnets with adjustable height provide the solution of covering the hole with appropriate wall tiles.

Дверцы для ванны

Дверцы для ванны изготовлены из качественной пластмассы белого цвета и предлагаются в размерах, пользующихся наибольшим спросом - 150x150 мм, 150x300 мм, 300x300 мм. Регулируемые по высоте магниты предлагают решение прикрытия отверстия с использованием соответствующей облицовочной плитки.

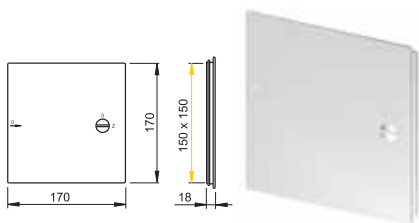
Badewannentüre

Badewannentüre werden aus Qualitätskunststoff in weißer Farbe hergestellt und in den gängigsten Maßen von 150x150 mm, 150x300 mm, 300x300 mm geliefert. Höhenverstellbare Magnete gewährleisten die Überdeckung der Öffnung bei der Verwendung einer geeigneten Fliese.

New

AVD001

Bath access door 150x150, white
Дверцы для ванной плитки 150x150, белые
Badewannentür 150x150 weiss

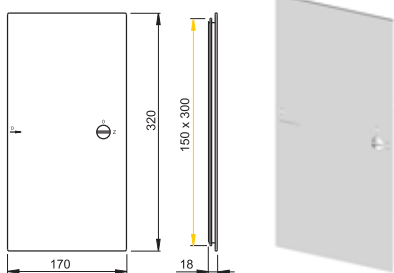


Packaging - outer box	70
Size - outer box	590x390x240 mm
Weight - outer box	12 kg

New

AVD002

Bath access door 150x300, white
Дверцы для ванной плитки 150x300, белые
Badewannentür 150x300 weiss

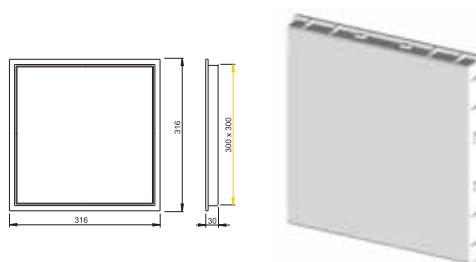


Packaging - outer box	35
Size - outer box	590x390x240 mm
Weight - outer box	10 kg

New

AVD003

Bath access door 300x300, white
Дверцы для ванной плитки 300x300, белые,
Badewannentür 300x300 weiss

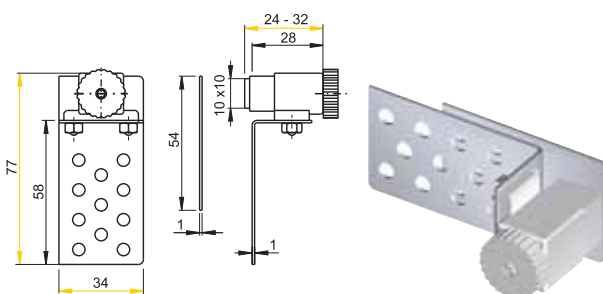


Packaging - outer box	20
Size - outer box	590x390x430 mm
Weight - outer box	10,5 kg

New

AVD004

Bath access door magnetic (under the tiles), vertically sliding
Магнит для ванны на дверцу(на плитку) вертикально-выдвижной,
Badewannentür magnetisch (unter Fliesen), Höhe verstellbar

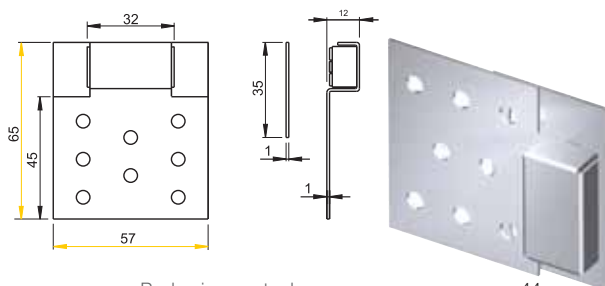


Packaging - outer box	24
Size - outer box	380x290x240 mm
Weight - outer box	4,5 kg

New

AVD005

Bath access door magnetic (under the tiles), basic
Магнит BASIC для ванны на дверцу (на плитку),
вертикально-выдвижную
Badewannentür magnetisch (unter Fliesen) BASIC



Packaging - outer box	44
Size - outer box	380x290x240 mm
Weight - outer box	8,1 kg



Sales and training support

Alcaplast offers its business partners a comprehensive sales support program and sophisticated training system. Alcaplast Training Centre assists in keeping pace with the current state of technologies. Our team of business agents and consultants is ready to assist you.

Поддержка продаж и обучения

Компания Alcaplast предлагает своим деловым партнёрам полную программу поддержки продаж и проработанную систему обучения. Учебный центр Alcaplast помогает идти в ногу с современными технологиями. Группа наших торговых представителей и консультантов готова протянуть Вам руку помощи.

Verkaufs- und Ausbildungsförderung

Die firma Alcaplast bietet ihren Handelspartnern ein gesamtes Programm für die Verkaufsförderung und ein durchgearbeitetes Schulungssystem an. Das Alcaplast Schulungszentrum hilft Ihnen, mit dem aktuellen Technikstand Schritt zu halten. Unser Team der Handelsvertreter und Berater ist bereit Ihnen Hilfe zu leisten.



www.alcaplast.cz



Sales stand

Экспозитор

Verkaufsgestell



Presentation stand for pre-wall installations systems

Экспозитор для модулей

Vorführungsgestell für WC Vorwandinstallationsysteme



Display stand for waste and traps

Экспозитор для сифонов для ванн

Werbegestell für Badewannensiphons



Display stand for floor drains

Экспозитор для сливных трапов

Werbegestell für Bodenabläufe



Presentation board for push plates

Экспозитор для кнопок

Präsentationstafeln für Betätigungsplatte



Table of options for bath overflow sizes, Таблица с вариантами длины сифонов для ванн
Tabelle der Bezeichnung der Längenvarianten von Badewanneab- und Überlaufgarnituren

Standard L=570 • Hmax=370	Standard L=800 • Hmax=600	Standard L=1000 • Hmax=800	Standard L=1200 • Hmax=1000
A51B	A51B-80	A51B-100	A51B-120
A51BM	A51BM-80	A51BM-100	A51BM-120
A51CR	A51CR-80	A51CR-100	A51CR-120
A54CR	A54CR-80	A54CR-100	A54CR-120
A51CRM	A51CRM-80	A51CRM-100	A51CRM-120
A54CRM	A54CRM-80	A54CRM-100	A54CRM-120
A55K	A55K-80	A55K-100	A55K-120
A56K	A56K-80	A56K-100	A56K-120
A55KM	A55KM-80	A55KM-100	A55KM-120
A56KM	A56KM-80	A56KM-100	A56KM-120

The given waste and trap options for bath over flow sizes refer to page 17, 18, 19


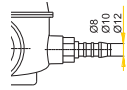

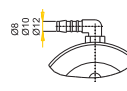
Предлагаемая длина сифонов для ванн относятся к странице 17, 18, 19


Die angeführten Längenvarianten der Badewanneab- und Überlaufgarnituren beziehen sich auf die Seite 17, 18, 19

Tables of markings of variants of shower waste and traps with connection for hydromassage showers

Таблицы с вариантами сифонов для душевых поддонов с присоединением для гидромассажных душей

Tabellen der Variantenzeichnung der Ablaufgarnituren mit Konnektoranschluss für Hydromassagenduschen

		A46		A47B		A47CR		
		Ø50	Ø60	Ø50	Ø60	Ø50	Ø60	
P			A46P8Ø50	A46P8Ø60	A47BP8Ø50	A47BP8Ø60	A47CRP8Ø50	A47CRP8Ø60
			A46P10Ø50	A46P10Ø60	A47BP10Ø50	A47BP10Ø60	A47CRP10Ø50	A47CRP10Ø60
			A46P12Ø50	A46P12Ø60	A47BP12Ø50	A47BP12Ø60	A47CRP12Ø50	A47CRP12Ø60
PK			A46PK8Ø50	A46PK8Ø60	A47BPK8Ø50	A47BPK8Ø60	A47CRPK8Ø50	A47CRPK8Ø60
			A46PK10Ø50	A46PK10Ø60	A47BPK10Ø50	A47BPK10Ø60	A47CRPK10Ø50	A47CRPK10Ø60
			A46PK12Ø50	A46PK12Ø60	A47BPK12Ø50	A47BPK12Ø60	A47CRPK12Ø50	A47CRPK12Ø60

		A48	A49B	A49CR	A49K	A49K mat	
P			A48P8	A49BP8	A49CRP8	A49KP8	A49K mat P8
			A48P10	A49BP10	A49CRP10	A49KP10	A49K mat P10
			A48P12	A49BP12	A49CRP12	A49KP12	A49K mat P12
PK			A48PK8	A49BPK8	A49CRPK8	A49KPK8	A49K mat PK8
			A48PK10	A49BPK10	A49CRPK10	A49KPK10	A49K mat PK10
			A48PK12	A49BPK12	A49CRPK12	A49KPK12	A49K mat PK12

The given variants of shower waste and traps with connection refer to page 23, 24

Указанные варианты сифонов для душевых поддонов с присоединением относятся к странице 23, 24

Die angeführten Längen Varianten der Ablaufgarnituren mit Konnektoranschluss für Hydromassagen duschen beziehen sich auf die Seite 23, 24



Kod	Name of product	Page	Kod	Name of product	Page	Kod	Name of product	Page
A02	Flush valve for low level cistern	13	A449P \varnothing 50/40	Double sink wastes and trap with stainless steel grids \varnothing 70 and connector	38	A91-250	WC connector – length 250 mm	46
A03	Flush valve for high level cistern	13	A44M \varnothing 40	Adapter 6/4" with two connectors	41	A91-400	WC connector – length 400 mm	47
A03A	Flush valve for high level cistern	13	A45	Urinal trap	42	A92	WC connector – length eccentric	47
A04	Flush valve with dual control button	13	A453P	Double sink wastes and trap with stainless grids \varnothing 115 and connector	38	A93	Universal WC cistern Alca UNI DUAL	14
A05	Flush valve with raised stop button	13	A454P	Double sink wastes and trap with stainless steel grids \varnothing 115 and connector, two-leveled	38	A94	Universal WC cistern Alca UNI START/STOP	14
A100	Pre-wall installation system	5	A45A	Urinal trap with rubber sleeve	42	A95	\varnothing 32 mm flush pipe in two parts + fluid sleeve	14
A101	Pre-wall installation system for dry build up (for plasterboard)	5	A45B	Urinal trap horizontal outlet	42	A960	\varnothing 35 mm flush pipe set	14
A102	Pre-wall installation system between walls	5	A45C	Urinal trap vertical outlet	42	A97	WC fixed connector	45
A104	Wash-basin installation frame	9	A46 \varnothing 50	Shower waste and trap with stainless steel grid	23	A98	WC rosette _110 small	47
A105	Bidet installation frame	9	A46 \varnothing 60	Shower waste and trap with stainless steel grid	23	A980	WC rosette _110 big	47
A107	Urinal installation frame	9	A461 \varnothing 50	Shower waste and trap	22	A99	WC collar straight	47
A12 1/2", A12 3/8"	Bottom inlet filling valve	12	A462 \varnothing 50	Shower waste and trap, with stand pipe and elbow	22	A990	WC collar eccentric	47
A14 1/2", A14 3/8"	Bottom inlet filling valve metal thread	12	A47B \varnothing 50	Shower waste and trap white	23	AFH110	Air admittance valve \varnothing 110	48
A15 1/2", A15 3/8"	Side inlet filling valve	11	A47C \varnothing 50	Shower waste and trap white	23	AFH50	Air admittance valve \varnothing 50	48
A15P 1/2", A15P 3/8"	Side inlet filling valve	11	A47CR \varnothing 50	Shower waste and trap chrome	23	AFH75	Air admittance valve \varnothing 75	48
A16 1/2", A16 3/8"	Side inlet filling valve metal thread	11	A47CR \varnothing 60	Shower waste and trap chrome	23	AFS1	External washing machine trap chrome	30
A16P 3/8"	Side inlet filling valve metal thread	11	A48	Shower waste and trap with stainless steel grid	24	AFS2	External washing machine trap white	30
A17 1/2", A17 3/8"	Bottom inlet filling valve	12	A48B	Shower waste and trap white	24	AFS3	Concealed washing machine trap stainless steel	30
A18 1/2", A18 3/8"	Bottom inlet filling valve metal thread	12	A49CR	Shower waste and trap chrome	24	AFS4	Concealed washing machine trap white	30
A2000	Flush valve with stop button	13	A49K, A49K matt	Shower waste and trap metal LXL	24	APV1	Floor drain 105x105/50 side outlet stainless steel	26
A21	Rosette - cover piece of wash-basin overflow	45	A50	Bath waste plug and chain, overflow and trap	17	APV10	Floor drain 150x150/110 side outlet white	26
A22	Rosette - cover piece of wash-basin overflow	45	A501	Bath Waste Plug & Chain, overflow and trap, chrome	17	APV101	Floor drain 105x105/50 side outlet, brass-chrome plate	28
A30	Adapter 6/4" with connector	41	A502	Bath Waste Plug & Chain, overflow and trap, white	17	APV102	Floor drain 105x105/50 side outlet, brass-chrome plate	28
A300	Adapter 5/4" with connector	33	A503KM	Shower click/clock waste, overflow and trap	22	APV103	Floor drain 105x105/50 side outlet, brass-chrome plate	28
A31	Wash-basin waste 6/4" with stainless steel grid \varnothing 63	33	A504KM	Bath click/clock waste, overflow and trap, metal	20	APV11	Floor drain 105x105/50 side outlet, brass-chrome plate	28
A31P	Wash-basin waste 6/4" with stainless steel grid \varnothing 63 and connector	33	A505KM	Bath click/clock waste, overflow and trap, plastic	20	APV12	Floor drain 150x150/110 side outlet stainless steel	27
A32	Wash-basin waste 5/4" with plastic grid \varnothing 63	33	A51B	Bath pop-up waste, overflow and trap, white	17	APV13	Floor drain 150x150/110 straight outlet stainless steel	27
A33	Sink waste 6/4" with stainless steel grid \varnothing 70	41	A51BM	Bath pop-up waste, overflow and trap, white	17	APV2	Floor drain 105x105/50 straight outlet stainless steel	26
A331	Sink waste 6/4" with stainless grid \varnothing 70 and flexi overflow	41	A51CR	Bath pop-up waste, overflow and trap, chrome	18	APV201	Floor drain 105x105/50 straight outlet, brass-chrome plate	28
A33P	Sink waste 6/4" with stainless steel grid \varnothing 70, with connector	41	A51CFM	Bath pop-up waste, overflow and trap, chrome	18	APV202	Floor drain 105x105/50 straight outlet, brass-chrome plate	28
A34	Raised sink waste 6/4" with stainless steel grid \varnothing 70	41	A52	Elbow 45°	22	APV203	Floor drain 105x105/50 straight outlet, brass-chrome plate	28
A36	Waste for WS shower tray	22	A53 6/4"	Trap	19	APV3	Floor drain 150x150/50 side outlet white	26
A37	Sink waste 6/4" with stainless steel grid \varnothing 115	41	A53 7/4"	Trap	19	APV4	Floor drain 150x150/50 straight outlet white	26
A38	Sink waste 6/4" with stainless grid \varnothing 115 and flexi overflow	41	A53 \varnothing 40	Trap	19	APV001	Angular valve with a filter 1/2" x 3/8"	35
A391	Wash-basin click/clock waste 5/4", metal, small plug	34	A53 \varnothing 50	Trap	19	APV002	Angular valve 1/2" x 3/8", square	35
A392	Wash-basin click/clock waste 5/4", metal, big plug	34	A54CR	Bath pop-up waste and overflow, chrome	18	ATSD01	Button urinal flush valve	42
A400	Wash-basin trap, DESIGN, metal \varnothing 32	35	A54CRM	Bath pop-up waste and overflow, chrome	18	AVD001	Bath access door 150x150, white	49
A401	Wash-basin trap, DESIGN, square \varnothing 32	35	A55K	Bath pop-up waste, overflow and trap, metal	18	AVD002	Bath access door 150x300, white	49
A41, A410	Wash-basin waste and trap with stainless steel grid \varnothing 63 \varnothing 40, \varnothing 32	31	A56KM	Bath pop-up waste, overflow and trap, metal	18	AVD003	Bath access door 300x300, white	49
A411	Wash-basin waste and trap with stainless steel grid \varnothing 63 \varnothing 32	31	A561KM	Bath filler, with pop-up waste, overflow and trap, metal	20	AVD004	Bath access door magnetic (under the tiles), vertically sliding	49
A412	Wash-basin waste and trap, S" with stainless steel grid \varnothing 63 \varnothing 32	31	A56K	Bath pop-up waste and overflow, metal	19	AVD005	ath access door magnetic (under the tiles), basic	49
A41P, A410P	Wash-basin waste and trap with connector and stainless steel grid \varnothing 63 \varnothing 40, \varnothing 32	32	A57K	Bath pop-up waste, overflow and trap, in brass	17	M270	Flush plate white	7
A42, A420	Wash-basin waste and trap with plastic grid \varnothing 63 \varnothing 40, \varnothing 32	31	A60	WC seat	45	M271	Flush plate chrome – polished	7
A421	Wash-basin waste and trap with plastic grid \varnothing 63 \varnothing 32	32	A71	Flexi pipes 40/40	43	M272	Flush plate chrome – matt	7
A42P, A420P	Wash-basin waste and trap with connector and plastic grid \varnothing 63 \varnothing 40, \varnothing 32	32	A72	Flexi pipes 50/50	43	M277	Flush plate anthracite	7
A43, A430	Wash-basin trap, 5/4" \varnothing 40, \varnothing 32	32	A73	Flexi pipes 5/4"/40 with plastic nut	43	M370	Flush plate white	7
A431	Wash-basin trap, 5/4", metal \varnothing 32	34	A74	Flexi pipes 5/4"/40 with metal nut	43	M371	Flush plate chrome – polished	7
A432	Wash-basin trap U, 5/4", metal \varnothing 32	34	A75	Flexi pipes 5/4"/32 with plastic nut	44	M372	Flush plate chrome – matt	7
A43P, A430P	Wash-basin trap with connector, 5/4" \varnothing 40, \varnothing 32	32	A76	Flexi pipes 5/4"/40/32 with metal nut	44	M378	Flush plate black	7
A441 \varnothing 50/40	Sink waste and trap with stainless steel grid \varnothing 70	36	A77	Flexi pipes 6/4"/50/40 with plastic nut	44	M470	Flush plate white	7
A441P \varnothing 50/40	Sink waste and trap with stainless steel grid \varnothing 70 and flexi overflow	37	A78	Flexi pipes 6/4"/50/40 with metal nut	44	M71	Flush plate chrome – polished	6
A442 \varnothing 50/40	Sink waste and trap with plastic grid \varnothing 70	36	A79	Flexi pipes 6/4"/40 with plastic nut	44	M72	Flush plate chrome – matt	6
A442P \varnothing 50/40	Sink waste and trap with plastic grid \varnothing 70 and connector	36	A790	Flexi pipes 6/4"/40 with metal nut	44	M73	Flush plate, plate – polished, flush- matt	6
A443 \varnothing 50/40	Sink trap 6/4"	39	A80 \varnothing 40, \varnothing 50	Pipe trap 6/4"	40	M80	Support for A100	8
A443P \varnothing 50/40	Sink trap 6/4" and connector	39	A800 \varnothing 40, \varnothing 50	Sink waste and pipe trap with stainless steel grid \varnothing 70	38	M909	Double elbow 90° with sealing and protective caps	8
A444 \varnothing 50/40	Sink waste and trap with stainless steel grid \varnothing 70 and flexi overflow	37	A81 \varnothing 40, \varnothing 50	Sink waste and pipe trap with stainless steel grid \varnothing 70 and connector	38	M91	Noise isolation	8
A444P \varnothing 50/40	Sink waste and trap with stainless steel grid \varnothing 70, flexi overflow and connector	37	A810 \varnothing 40, \varnothing 50	Sink waste and pipe trap with stainless steel grid \varnothing 70 and two connectors	39	M910	Noise isolation with accessories	8
A446 \varnothing 50/40	Sink waste and trap with stainless steel grid \varnothing 115	37	A82 \varnothing 40, \varnothing 50	Sink waste and pipe trap with stainless steel grid \varnothing 70 and two connectors	39	MPV001	Design grid 105x105/50, brass-chrome plate	27
A446P \varnothing 50/40	Sink waste and trap with stainless steel grid \varnothing 115 and connector	37	A820 \varnothing 40, \varnothing 50	Sink waste and pipe trap with stainless steel grid \varnothing 70 and two connectors	39	MPV002	Design grid 105x105/50, brass-chrome plate	27
A447 \varnothing 50/40	Sink waste and trap with stainless grid \varnothing 115 and flexi overflow	37	A83 \varnothing 50/40	Pipe trap 6/4", connector and flexi hose	40	MPV003	Design grid 105x105/50, brass-chrome plate	27
A447P \varnothing 50/40	Sink waste and trap with stainless steel grid \varnothing 115, flexi overflow and connector	37	A830 \varnothing 50/40	Sink waste and pipe trap with stainless steel grid \varnothing 70, connector and flexi hose	39	SA04 1/2", SA04 3/8"	Fill and flush kit with dual control button	15
A448 \varnothing 50/40	Double sink trap 6/4"	40	A84 \varnothing 50/40	Pipe trap 6/4", two connectors and flexi hose	40	SA04S 1/2", SA04S 3/8"	Fill and flush kit with dual control button	15
A448P \varnothing 50/40	Double sink trap 6/4" and connector	40	A840 \varnothing 50/40	Sink waste and pipe trap with stainless steel grid \varnothing 70, two connectors and flexi hose	39	SA2000 1/2", SA2000 3/8"	Fill and flush kit with stop button	15
A449 \varnothing 50/40	Double sink wastes and trap with stainless steel grids \varnothing 70	38	A90-22	WC connector - elbow 22°	46	SA2000S 1/2", SA2000S 3/8"	Fill and flush kit with stop button	15
			A90-45	WC connector - elbow 45°	46			
			A90-90	WC connector - elbow 90°	46			
			A90-90P40	WC connector - elbow 90° with connector \varnothing 40	46			
			A91-150	WC connector – length 150 mm	46			

Alca PLAST®

If you are interested in the training, consulting or technical services, please contact:

В случае интереса осуществить обучение, консультационный и технический сервис, контактируйте:

Im Fall des Interesses an einer Schulung, am Beratungsservice oder an einem technischen Service kontaktieren Sie bitte:

Czech Republic
Alca plast, s.r.o.
Bratislavská 2846, 690 02 Břeclav
Tel.: +420 519 326 499, 519 323 456 – prodej ČR
Tel.: +420 519 361 641 – export
Fax: +420 519 330 621
e-mail: alcaplast@alcaplast.cz

Slovakia
Alca plast SK, s.r.o.
Bratislavská 4, 949 01 Nitra
Tel.: +421 37 65 79 521
Mobil: +421 903 243 901
Fax: +421 37 65 16 127
e-mail: alcaplastsk@euroweb.sk

ISO 9001:2000



www.alcaplast.cz