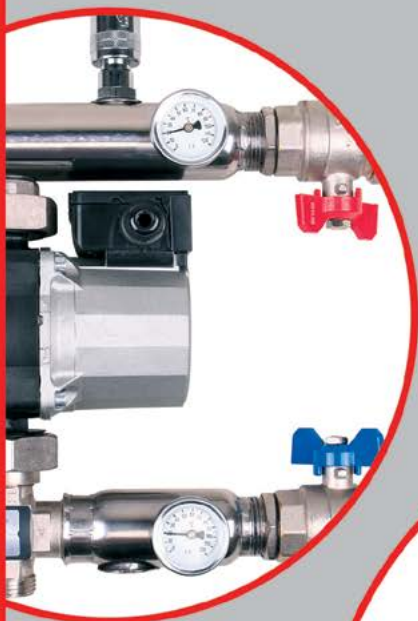


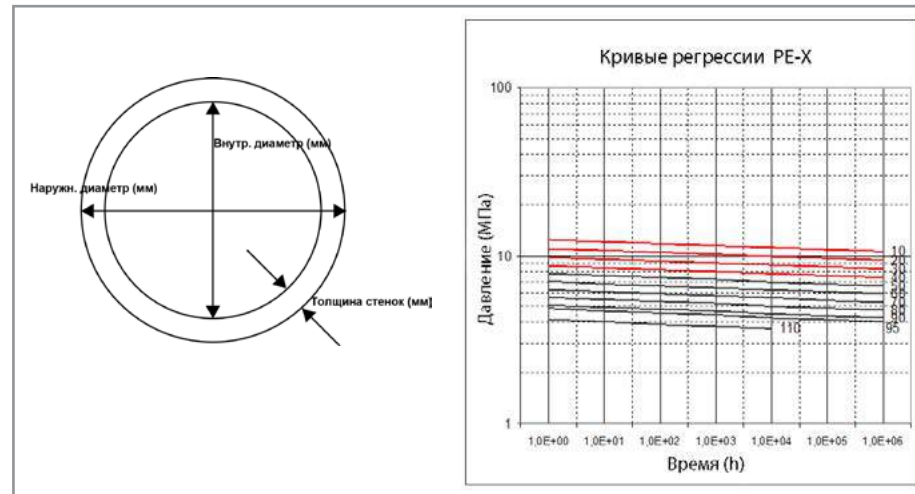
MiA MO
MADE IN CZECH REPUBLIC



MIANO THERM



Трубы из сшитого полиэтилена с антикислородным барьером



Производят сшитый полиэтилен химическим или физическим способом. Обозначают материал буквами PE-X. В зависимости от способа производства выделяют:

- PE-Xa — материал, полученный при нагревании с использованием пероксидов;
- PE-Xb — материал, полученный после обработки влагой с имплантированным силаном и катализирующим веществом;
- PE-Xc — материал, полученный после бомбардировки молекул полимера электронами;
- PE-Xd — результат применения азотной технологии, встречается редко.

Все трубы PEX обладают антикислородным барьером из EVOH предохраняющим стальные элементы системы отопления от коррозии

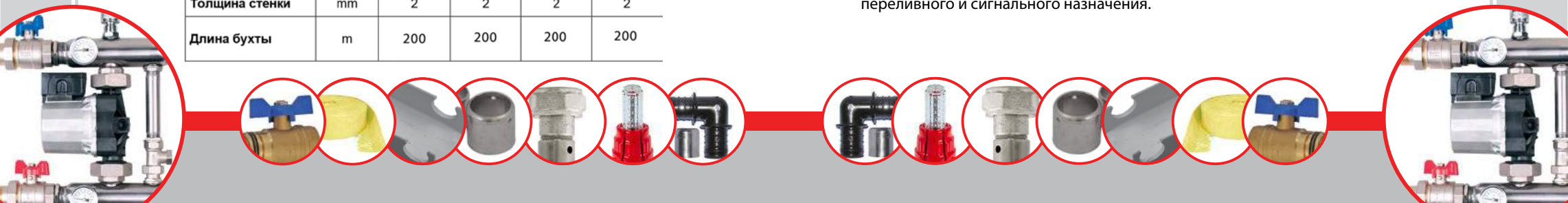
		MPEX 1620200	MPEX 2020200	MPEX 1620200A	MPEX 2020200A
Диаметр наружный	mm	16	20	16	20
Диаметр внутр.	mm	12	16	12	16
Вес	g/m	89	114	89	114
Типы сшивки		PE-Xb	PE-Xb	PE-Xa	PE-Xa
Толщина стенки	mm	2	2	2	2
Длина бухты	m	200	200	200	200

Характеристики:

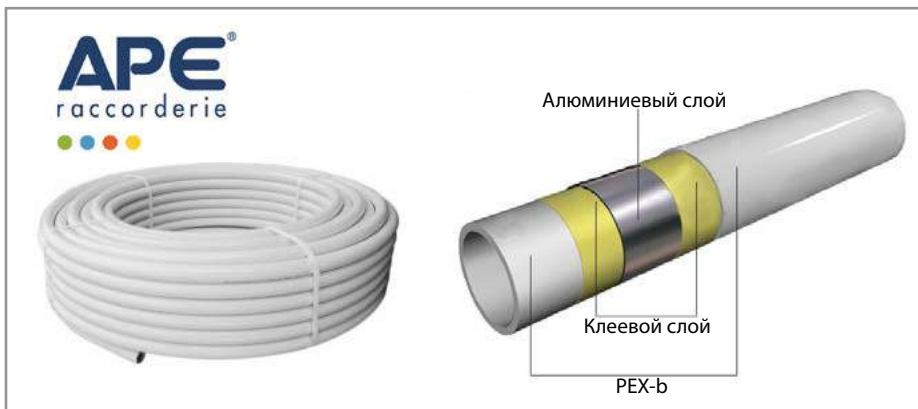
- Рабочая температура +80° С.
- Максимальная температура + 95° С.
- Рабочее давление 6 бар.
- Шероховатость 0,007 мм.
- Плотность 0,93 г/ куб. см
- Коэффициент линейного расширения - 0,2 мм/м·К.
- Минимальный радиус изгиба без пружины 5D (D - внешний диаметр).
- Минимальный радиус изгиба с пружинной 2D (D - внешний диаметр).

Трубы PEX-EVOH не допускаются к применению:

1. при рабочей температуре транспортируемой жидкости свыше 90°С ;
2. при рабочем давлении , превышающем 10 бар;
3. в помещениях категории «Г» по пожарной опасности;
4. в помещениях с источниками теплового излучения, температура поверхности которых превышает 150°С;
5. в системах центрального отопления с элеваторными узлами;
6. для трубопроводов расширительного, предохранительного, переливного и сигнального назначения.



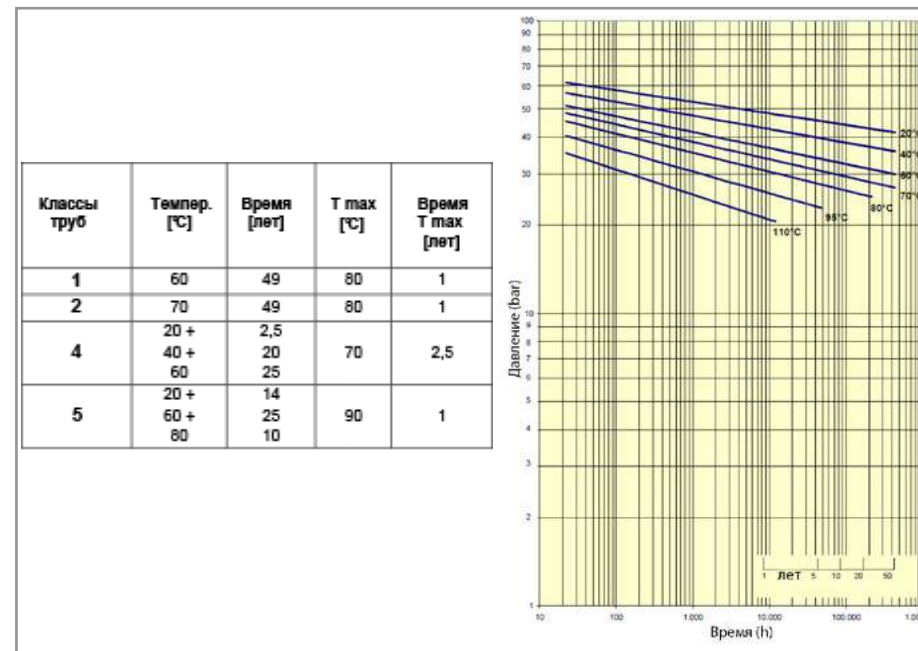
Трубы многослойные PEX-b/AL/PEX-b



Область применения труб:

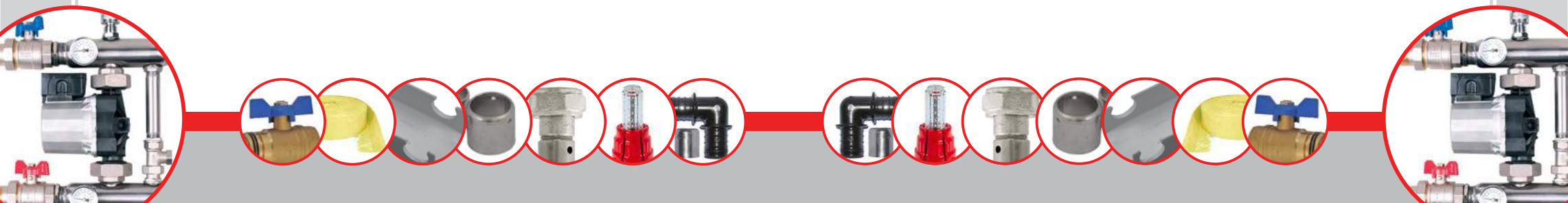
- Горячее и холодное водоснабжение в жилых, промышленных и административных зданиях;
- Системы радиаторного и напольного отопления ("теплые полы");
- Водяное настенное, безрадиаторное отопление ("теплые стены");
- Технологические трубопроводы и системы водоподготовки;
- Отопление открытых площадок и лестничных сходов, стадионов, бассейнов и т.д.;
- Подогрев почвы в теплицах, парниках, зимних садах и оранжереях.

		9MN02 1420---	9MN02 1620---	9MN03 1820---	9MN03 2020---	9MN04 2630---	9MN45 3230---
Диаметр наружный	mm	14	16	18	20	26	32
Диаметр внутр.	mm	10	12	14	16	20	26
Вес	g/m	89	94	129	143	265	343
Толщина алю.слоя	mm	0,2	0,2	0,3	0,3	0,4	0,45
Толщина стенки	mm	2	2	2	2	3	3
Длина бухты	m	100F	100F, 200F, 500R	100F, 200F	100F, 300R	50F	50F



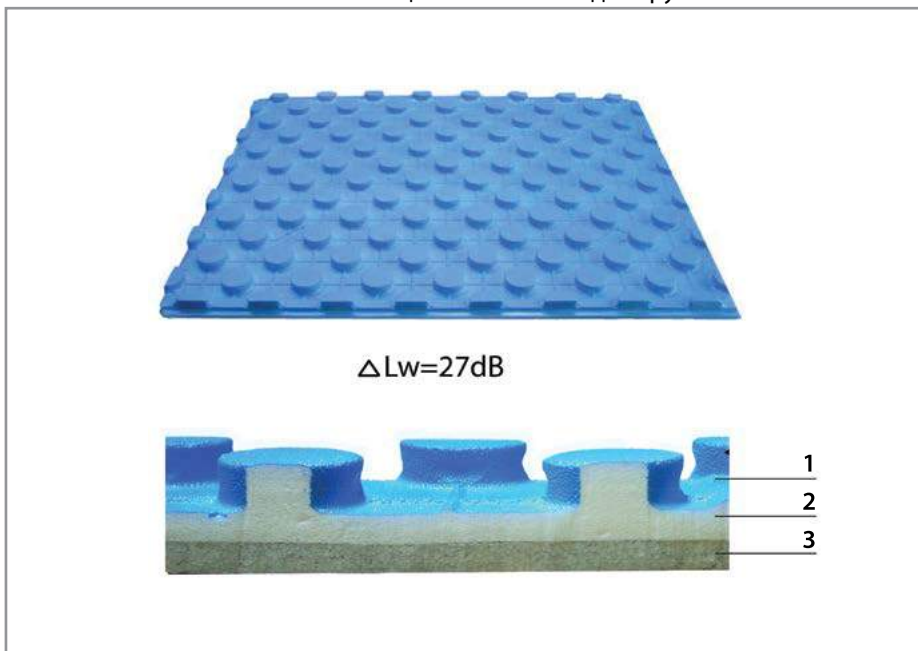
Характеристики:

- Рабочая температура +80° C.
- Максимальная температура + 95° C.
- Рабочее давление 6 бар.
- Шероховатость 0,007 мм.
- Плотность 0,93 г/ куб. см
- Коэффициент линейного расширения - 0,2 мм/м·K.
- Минимальный радиус изгиба без пружины 5D (D - внешний диаметр).
- Минимальный радиус изгиба с пружинной 2D (D - внешний диаметр).





Теплоизоляционная панель для труб 16 мм



Материал:

1-й слой представляет собой полистирольную пленку (EPS) синего цвета

2-й слой - пенополистирол с теплизолацией

3-й слой - пенополистирол со звукоизоляцией.

- Фактический размер панели: 1,334 м x 0,998 м (1,33 м²);
- Плотность 40 кг/м куб;
- Общая толщина плиты, включая «столбики»= 45мм;
- Шаг укладки труб: 8, 16, 25, 33 см

RTL-Вентиль IC-BOX 2



Предназначен для регулирования температуры напольного и настенного отопления помещения площадью 10-12 м2 в зависимости от температуры обратного потока.

Комплектация:

Монтажный короб с защитной крышкой со встроенным вентильным блоком RTL, с установленным краном Маевского, компактной термостатической головкой.

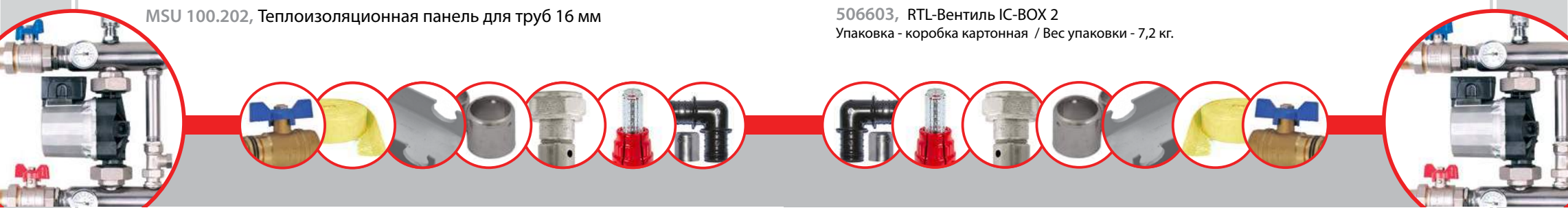
Поключение – 3/4" «евроконус».

Диапазон регулировок: от +15 °C до +45°C

MSU 100.202, Теплоизоляционная панель для труб 16 мм

506603, RTL-Вентиль IC-BOX 2

Упаковка - коробка картонная / Вес упаковки - 7,2 кг.

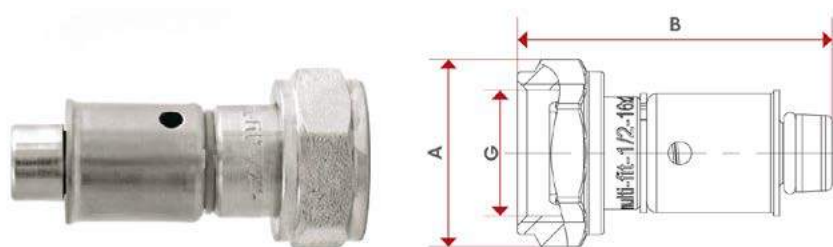




Фитинг. Соединение Multi-Fit



ПРОСТАЯ, БЫСТРАЯ И ЭКОНОМИЧНАЯ СИСТЕМА СОЕДИНЕНИЙ
ДЛЯ МЕТАЛЛОПЛАСТИКОВЫХ, РЕХ И ПОЛИБУТИЛОВЫХ ТРУБ



Технические характеристики

Область применения: вода и гликоли в системах водоснабжения и отопления, неагрессивные жидкости, и сжатый воздух

Материал: никелированная латунь CW617N, нержавеющая сталь AISI 304

Резьба: ISO228

Рабочее давление: до 20 бар

Рабочая температура: от -20°C до +110°C

Гарантия производителя – 10 лет

510003416200, Фитинг 3/4" x 16 (2.0), евроконус

Упаковка - коробка картонная / Вес упаковки - 30 гр.

510003420200, Фитинг 3/4" x 20 (2.0), евроконус

Упаковка - коробка картонная / Вес упаковки - 30 гр.

Монтаж

1



2



3



1/2"

	16x2	17x2	20x2
A	28,3	28,3	28,3
B	47,5	46	46
G	1/2"	1/2"	1/2"
Kg/cm ² bar	20	20	20

3/4"

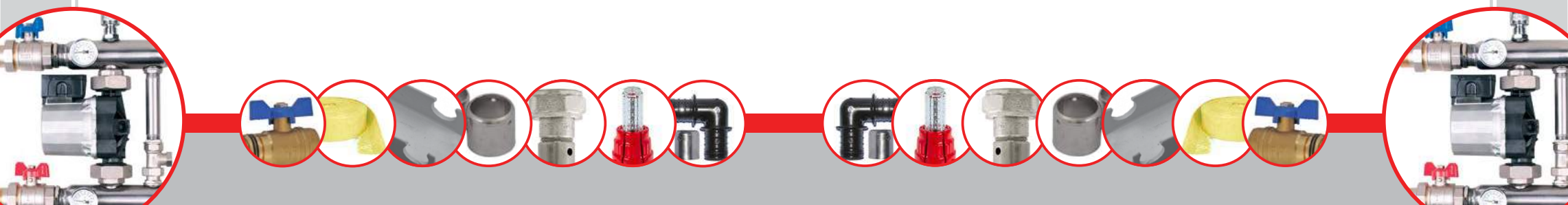
	16x2	20x2	26x3
A	33	33	33
B	48,5	47	52
G	3/4"	3/4"	3/4"
Kg/cm ² bar	20	20	20

1.: Отрезать требуемую длину трубы РЕ-Х перпендикулярно к ее оси с помощью ножниц (арт. 3200001) для полиэтиленовых труб.

Примечание: Не используйте ножовку.

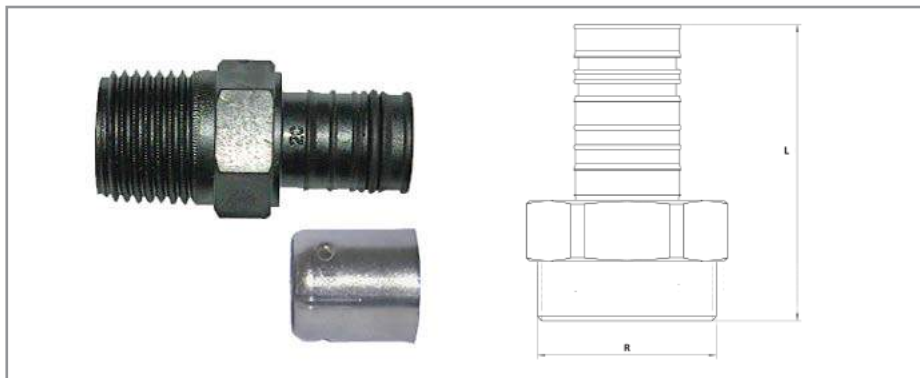
2: Теперь можно установить фитинг в трубу. Не нужно калибровать трубу, так как сам фитинг служит расширителем и устранил все размерные несоответствия, а также овальность трубы. Не рекомендуется использовать смазку, так как уплотнительное кольцо уже обработано.

3: Когда резьбовая часть фитинга вместе с гильзой будет вставлена в трубу, можно начинать ввёртывать хвостовик фитинга при помощи шестигранного ключа, до уровня, при котором резьбовая часть полностью окажется в трубе.



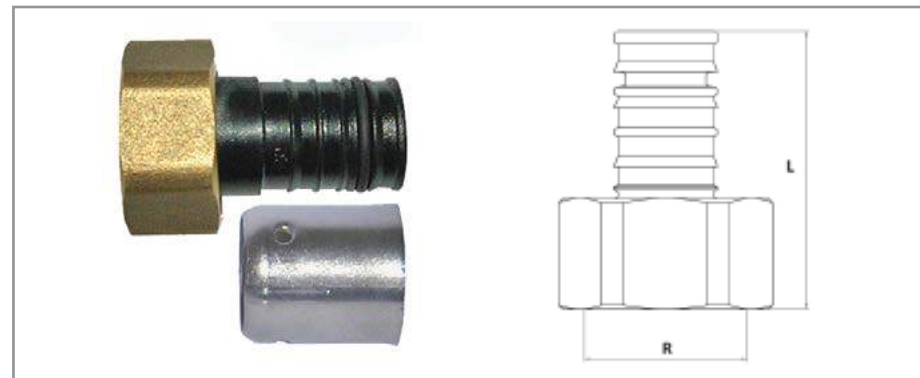


Переходник PPSU с наружной резьбой



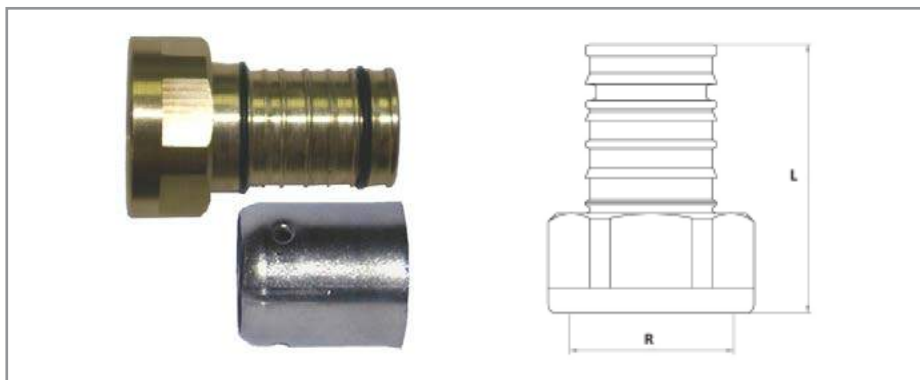
КОД	РАЗМЕР	L	R
MPREX1205	16X 2	48	1/2"
MPREX1215	20X 2	48	1/2"
MPREX1225	20X 2	50	3/4"

Переходник PPSU с накидной гайкой



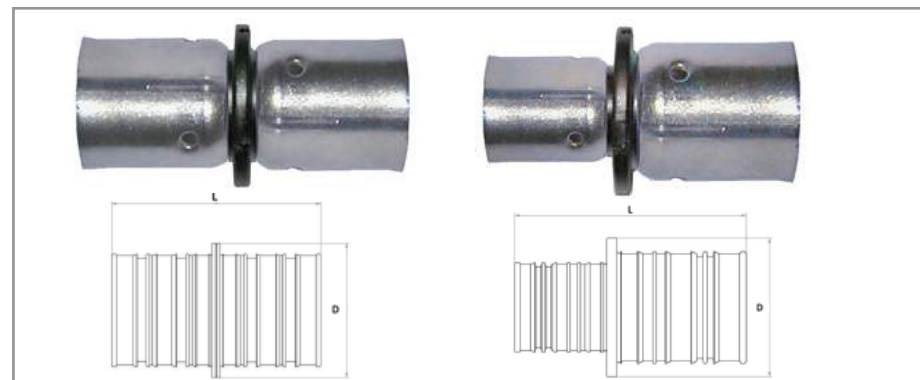
КОД	РАЗМЕР	L	R
MPREX1305	16X 2	40	1/2"
MPREX1315	20X 2	40	1/2"
MPREX1325	20X 2	42	3/4"

Переходник с внутренней резьбой



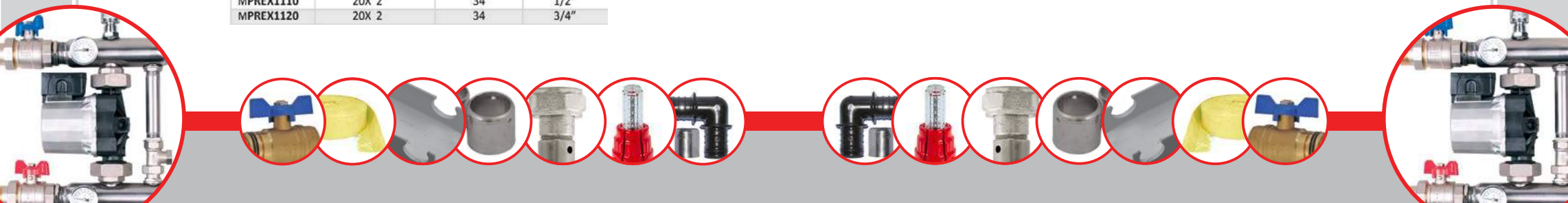
КОД	РАЗМЕР	L	R
MPREX1100	16X 2	33	1/2"
MPREX1110	20X 2	34	1/2"
MPREX1120	20X 2	34	3/4"

Муфты PPSU



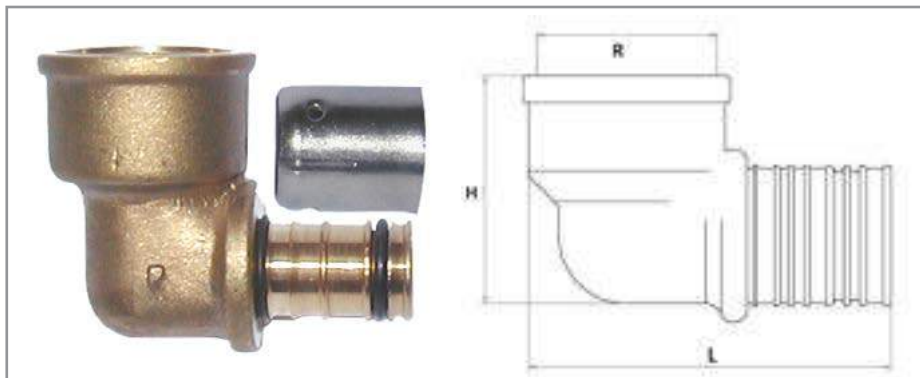
КОД	РАЗМЕР	L	D
MPREX1400	16-16	42	Ø20
MPREX1410	20-20	43	Ø25

КОД	РАЗМЕР	L	D
MPREX1450	20-16	43	Ø25





Угольник с внутр резьбой



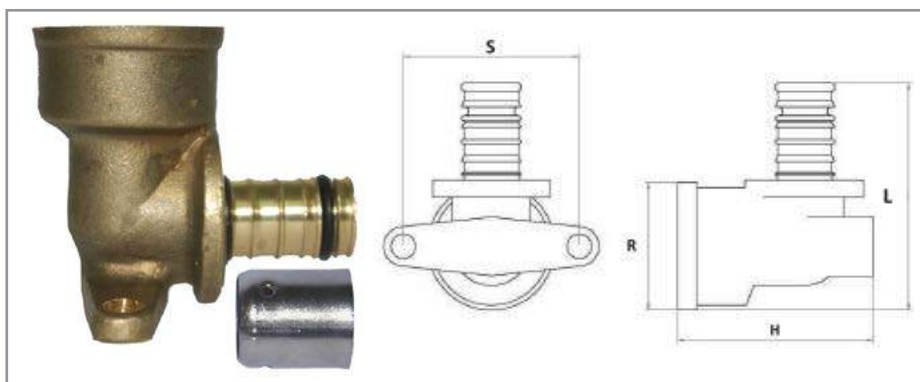
КОД	РАЗМЕР	L	R	H
MPREX1500	16X 2	45	1/2"	40
MPREX1510	20X 2	46	1/2"	40
MPREX1520	20X 2	53	3/4"	35

Тройник



MPREX 1700, Тройник 16-1/2"-16
Упаковка - коробка, 150шт / Вес упаковки - 14 кг.
MPREX 1710, Тройник 20-1/2"-20
Упаковка - коробка, 150шт / Вес упаковки - 16 кг.

Водорозетка

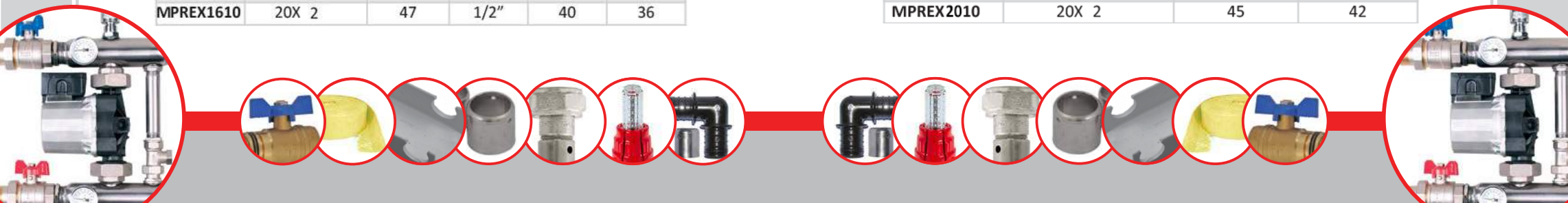


КОД	РАЗМЕР	L	R	H	S
MPREX1600	16X 2	46	1/2"	40	36
MPREX1610	20X 2	47	1/2"	40	36

Угольник PPSU

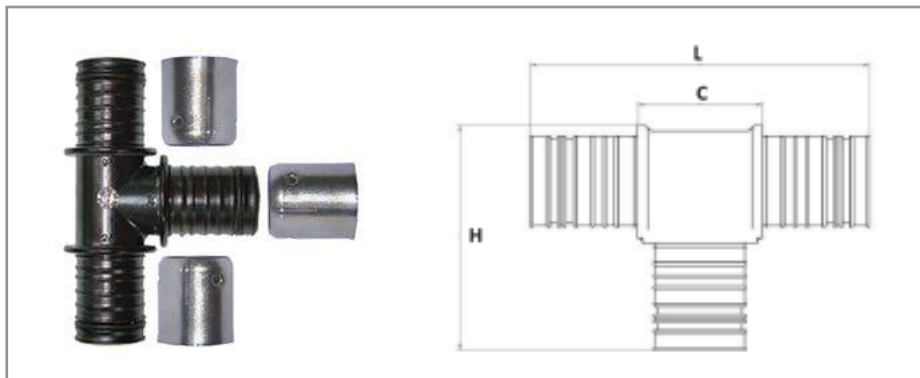


КОД	РАЗМЕР	L	H
MPREX2000	16X 2	36	41
MPREX2010	20X 2	45	42



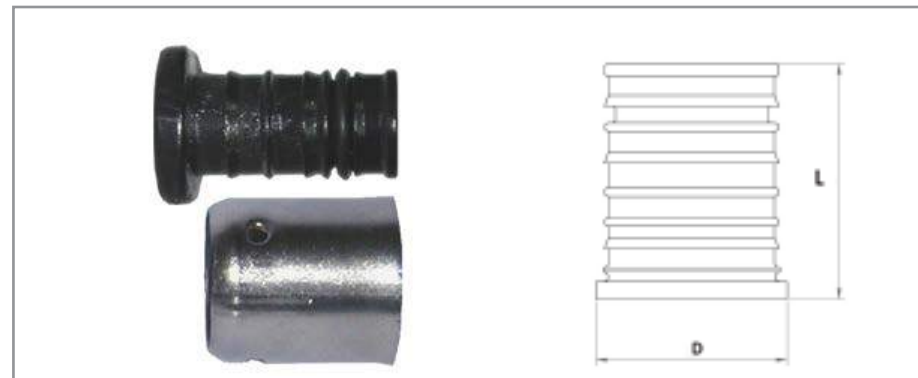


Тройник PPSU



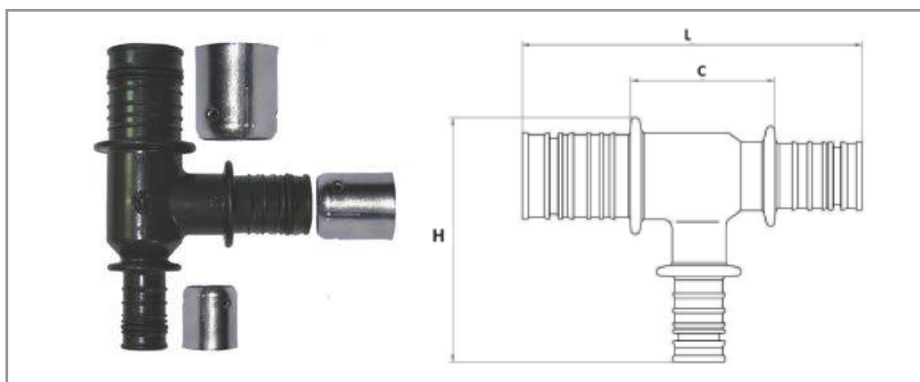
КОД	РАЗМЕР	L	H	C
MPREX2000	16-16-16	66	39	29
MPREX2010	20-20-20	73	45	33

Заглушка PPSU



КОД	РАЗМЕР	L	D
MPREX2400	16X 2	24	Ø17
MPREX2405	20X 2	23	Ø17

Тройник PPSU редукционный

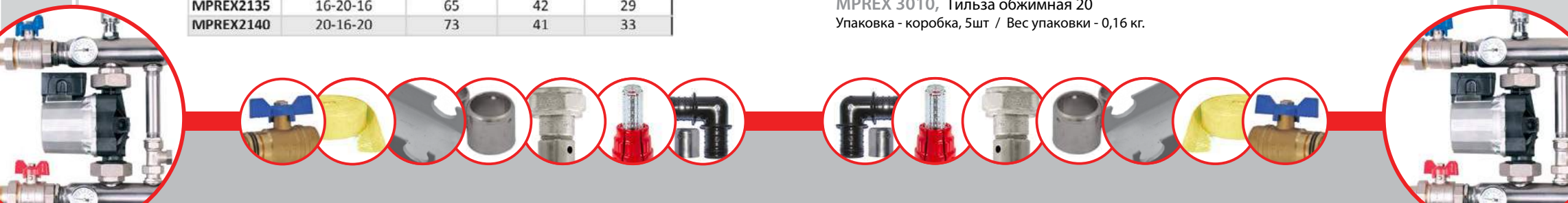


КОД	РАЗМЕР	L	H	C
MPREX2130	20-16-16	69	41	31
MPREX2135	16-20-16	65	42	29
MPREX2140	20-16-20	73	41	33

Гильза обжимная

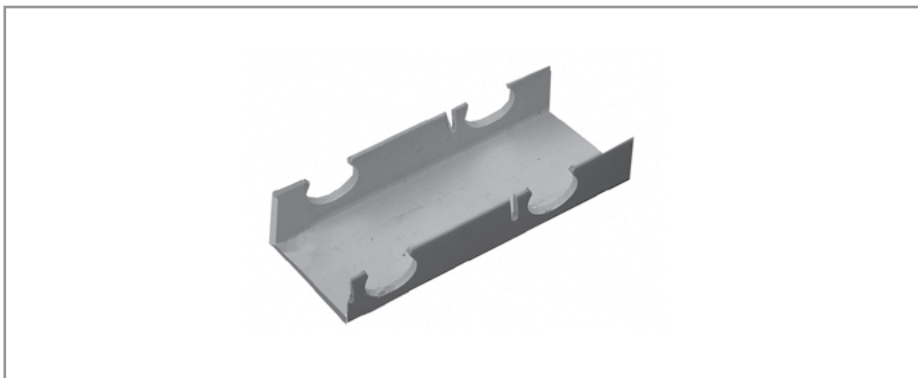


MPREX 3000, Гильза обжимная 16
Упаковка - коробка, 5шт / Вес упаковки - 0,15 кг.
MPREX 3010, Гильза обжимная 20
Упаковка - коробка, 5шт / Вес упаковки - 0,16 кг.





Планка монтажная для теплого пола



M1022, Планка монтажная для теплого пола 2м
Упаковка - коробка / Вес упаковки - 22 кг.

Скоба для фиксирующей шины



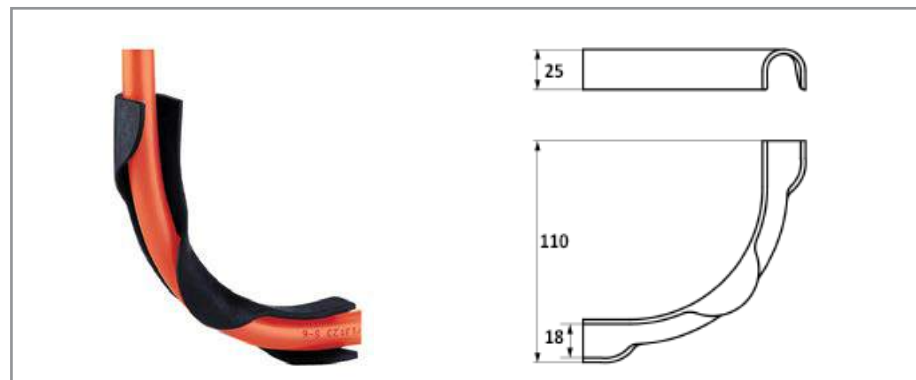
M1029, Скоба для фиксирующей шины
Упаковка - коробка, 100шт. / Вес упаковки - 0,3 кг.

Фиксирующая шина для труб

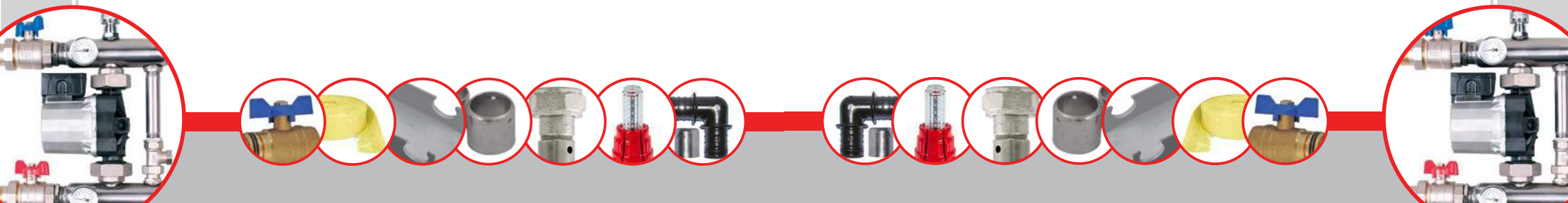


M1028, Фиксирующая шина для труб 14-22мм, 1 м
Упаковка - коробка / Вес упаковки - 14 кг.

Фиксатор изгиба



M1027, Фиксатор изгиба 90° для труб 14-18
Упаковка - коробка, 100шт. / Вес упаковки - 4,3 кг.





Шкаф коллекторный металлический внутренний



M1012
Шкаф коллекторный металл. внутренний 560-660x350x110-165, (4 контура)
Упаковка - коробка картонная / Вес упаковки - 5,5 кг.

M1013
Шкаф коллекторный металл. внутренний 560-660x450x110-165, (6 контуров)
Упаковка - коробка картонная / Вес упаковки - 6,7 кг.

M1014
Шкаф коллекторный металл. внутренний 560-660x580x110-165, (8 контуров)
Упаковка - коробка картонная / Вес упаковки - 7,6 кг.

M1015
Шкаф коллекторный металл. внутренний 560-660x780x110-165, (10 контуров)
Упаковка - коробка картонная / Вес упаковки - 9,7 кг.

M1016
Шкаф коллекторный металл. внутренний 560-655x930x110-165, (13 контуров)
Упаковка - коробка картонная / Вес упаковки - 10,8 кг.

M1025
Шкаф коллекторный металл. внутренний 560-660x965x110-165, (14 контуров)
Упаковка - коробка картонная / Вес упаковки - 12,3 кг.

M1026
Шкаф коллекторный металл. внутренний 560-660x1200x110-165, (16 контуров)
Упаковка - коробка картонная / Вес упаковки - 14,5 кг.

Шкаф коллекторный металлический наружный



M1017
Шкаф коллекторный металл. наружный 590x350x110 (4 контура)
Упаковка - коробка картонная / Вес упаковки - 4,7 кг.

M1018
Шкаф коллекторный металл. наружный 590x450x110 (6 контуров)
Упаковка - коробка картонная / Вес упаковки - 6,1 кг.

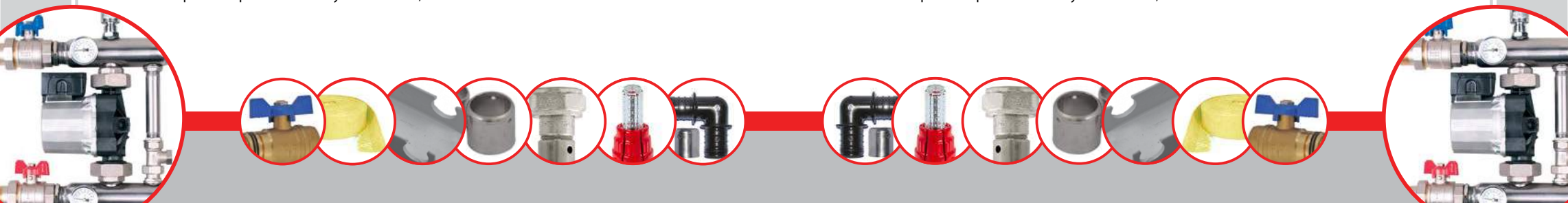
M1019
Шкаф коллекторный металл. наружный 590x550x110 (8 контуров)
Упаковка - коробка картонная / Вес упаковки - 7,2 кг.

M1020
Шкаф коллекторный металл. наружный 590x650x110 (10 контуров)
Упаковка - коробка картонная / Вес упаковки - 7,6 кг.

M1021
Шкаф коллекторный металл. наружный 590x800x110 (13 контуров)
Упаковка - коробка картонная / Вес упаковки - 8,7 кг.

M1023
Шкаф коллекторный металл. наружный 590x960x110 (14 контуров)
Упаковка - коробка картонная / Вес упаковки - 12,2 кг.

M1024
Шкаф коллекторный металл. наружный 590x1118x110 (16 контуров)
Упаковка - коробка картонная / Вес упаковки - 14,5 кг.





Воздухоотводчик ручной



MPREX 3330, Воздухоотводчик ручной
Упаковка - коробка / Вес упаковки - 0,1 кг.

Шаровой кран 1"



MSU100.505, Шаровой кран 1" (ручка-бабочка, синяя)
MSU100.505 R, Шаровой кран 1" (ручка-бабочка, красная)

Воздухоотводчик автоматический

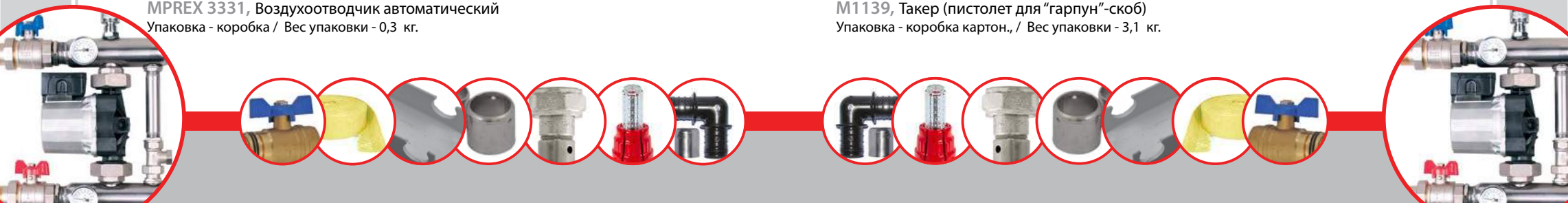


MPREX 3331, Воздухоотводчик автоматический
Упаковка - коробка / Вес упаковки - 0,3 кг.

Такер



M1139, Такер (пистолет для "гарпун"-скоб)
Упаковка - коробка картон., / Вес упаковки - 3,1 кг.





Адаптер 3/4"



MPREX 3321, Адаптер 3/4"

Упаковка - коробка / Вес упаковки - 2 кг.

Адаптер PPSU



КОД	РАЗМЕР	D	L
MPREX3207	DISTRIBUTION 16	Ø20	40
MPREX3208	DISTRIBUTION 20	Ø20	40

Адаптер 20 x 2.0



MPREX 3302, Адаптер 20 x 2.0

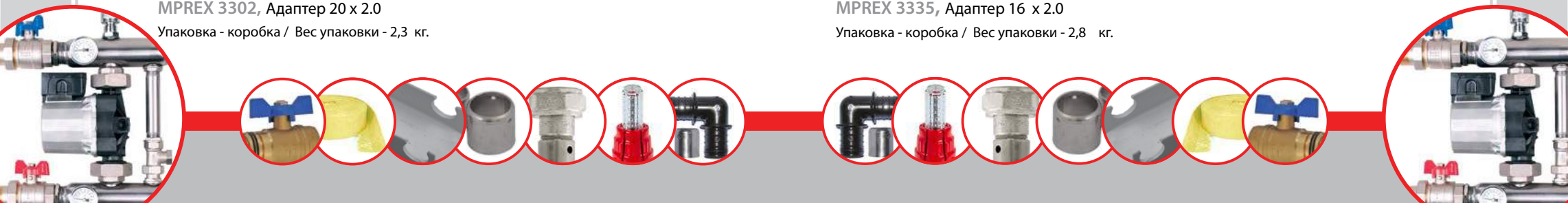
Упаковка - коробка / Вес упаковки - 2,3 кг.

Адаптер 16 x 2.0



MPREX 3335, Адаптер 16 x 2.0

Упаковка - коробка / Вес упаковки - 2,8 кг.





Коллектор



КОД	РАЗМЕР	L	H
MPREX3520	1 ВЫХ.	52	47
MPREX3525	2 ВЫХ.	107	47
MPREX3525	3 ВЫХ.	151	47

Коллектор



MPREX3603

Коллектор 1" на 3 вых., пласт.

MPREX3604

Коллектор 1" на 4 вых., пласт.

MPREX3605

Коллектор 1" на 5 вых., пласт.

MPREX3606

Коллектор 1" на 6 вых., пласт.

MPREX3607

Коллектор 1" на 7 вых., пласт.

MPREX3608

Коллектор 1" на 8 вых., пласт.

MPREX3609

Коллектор 1" на 9 вых., пласт.

MPREX3610

Коллектор 1" на 10 вых., пласт.

MPREX3611

Коллектор 1" на 11 вых., пласт.

MPREX3612

Коллектор 1" на 12 вых., пласт.

Коллектор



MSU100.802-16, Коллектор 1" на 2 вых., с фитингами на 16 мм, пласт.

MSU100.803-16, Коллектор 1" на 3 вых., с фитингами на 16 мм, пласт.

MSU100.804-16, Коллектор 1" на 4 вых., с фитингами на 16 мм, пласт.

MSU100.805-16, Коллектор 1" на 5 вых., с фитингами на 16 мм, пласт.

MSU100.806-16, Коллектор 1" на 6 вых., с фитингами на 16 мм, пласт.

MSU100.807-16, Коллектор 1" на 7 вых., с фитингами на 16 мм, пласт.

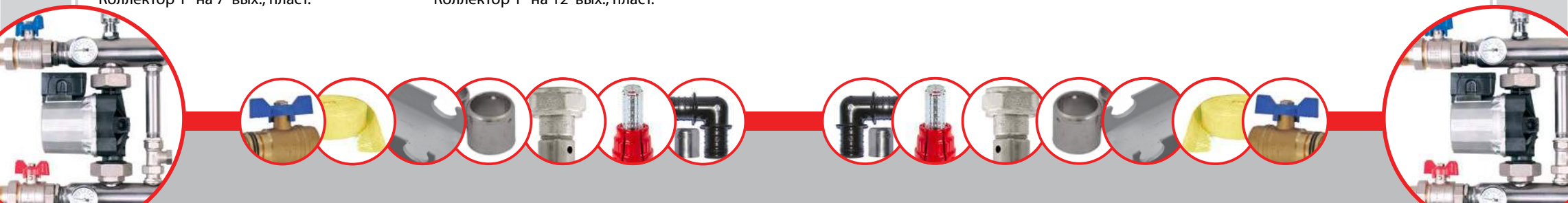
MSU100.808-16, Коллектор 1" на 8 вых., с фитингами на 16 мм, пласт.

MSU100.809-16, Коллектор 1" на 9 вых., с фитингами на 16 мм, пласт.

MSU100.810-16, Коллектор 1" на 10 вых., с фитингами на 16 мм, пласт.

MSU100.811-16, Коллектор 1" на 11 вых., с фитингами на 16 мм, пласт.

MSU100.812-16, Коллектор 1" на 12 вых., с фитингами на 16 мм, пласт.





Коллектор 1"



M1032, Коллектор 1", 2 вых. на 3/4", латунь

M1033, Коллектор 1", 3 вых. на 3/4", латунь

M1034, Коллектор 1", 4 вых. на 3/4", латунь

M1035, Коллектор 1", 5 вых. на 3/4", латунь

M1036, Коллектор 1", 6 вых. на 3/4", латунь

M1037, Коллектор 1", 7 вых. на 3/4", латунь

M1038, Коллектор 1", 8 вых. на 3/4", латунь

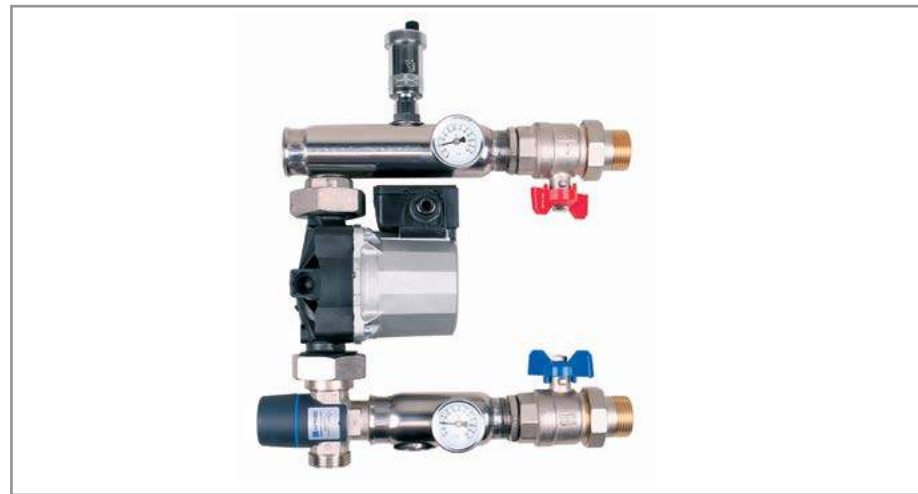
M1039, Коллектор 1", 9 вых. на 3/4", латунь

M1040, Коллектор 1", 10 вых. на 3/4", латунь

M1041, Коллектор 1", 11 вых. на 3/4", латунь

M1042, Коллектор 1", 12 вых. на 3/4", латунь

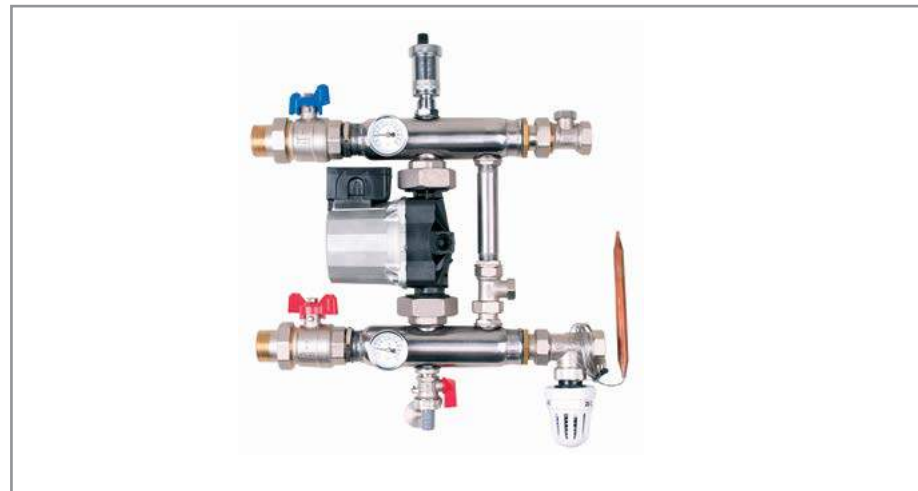
Смесительный узел



M1044, Смесительный узел с насосом WILO

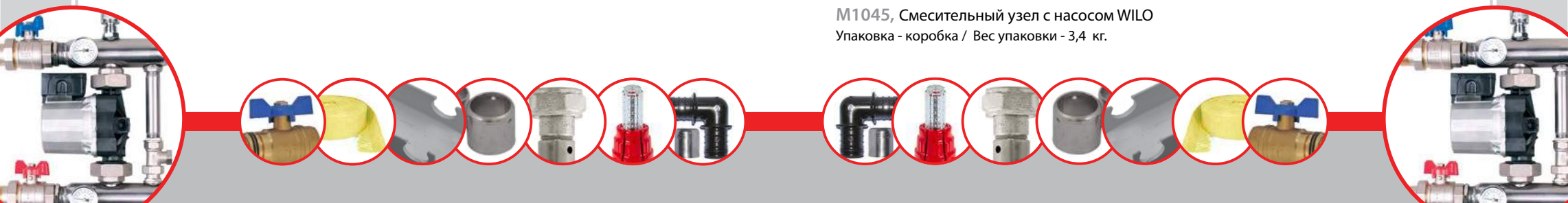
Упаковка - коробка / Вес упаковки - 3,2 кг.

Смесительный узел



M1045, Смесительный узел с насосом WILO

Упаковка - коробка / Вес упаковки - 3,4 кг.



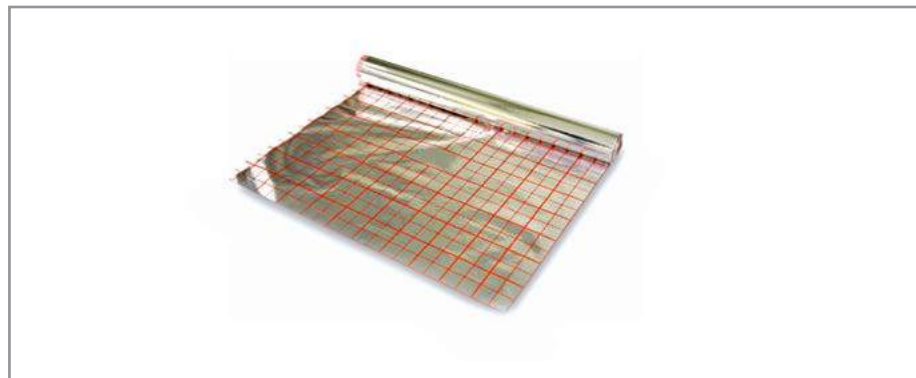


Лента клейкая ТПЛ



M1031, Лента клейкая ТПЛ, 50 мм x 50 м
Упаковка - коробка, 24шт / Вес упаковки - 9,5 кг.

Пленка изоляционная с разметкой



M1043, Пленка изоляционная с разметкой, 1.0 x 50 м
Вес упаковки - 2,5 кг.

Крепление коллектора (пара)

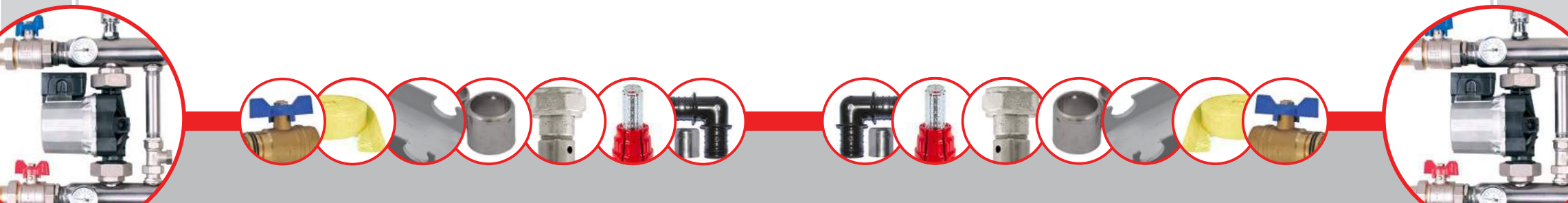


M0801, Крепление коллектора (пара)
Упаковка - коробка, 100шт. / Вес упаковки - 15 кг.

Демпферная лента



M1030, Демпферная лента, 8 x 150 мм, 50 м / рулон
Упаковка - коробка / Вес упаковки - 2,3 кг.





Клеци



MHE520.660, Клеци обычные, ручные
Упаковка - коробка, 100шт. / Вес упаковки - 3,3

"Губки" для клещей, универсальные



MHE520.615, "Губки" 16 (2.0)
Вес упаковки - 0,155 кг.
MHE520.616, "Губки" 20 (2.0)
Вес упаковки - 0,145 кг.

Калибратор

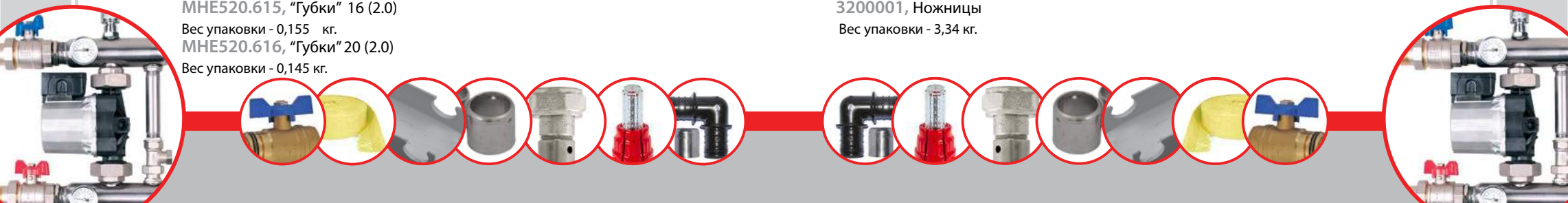


MHE520.445, Калибратор
Вес упаковки - 0,36 кг.

Ножницы



3200001, Ножницы
Вес упаковки - 3,34 кг.





Miano Group s.r.o.
Bořivojova 878/35,
PŠČ 130 00 Praha 3
Czech republic

Tel.: +420 326 396 531
Fax.: +420 326 396 531
E-mail: info@miano.cz
Web: www.miano.cz